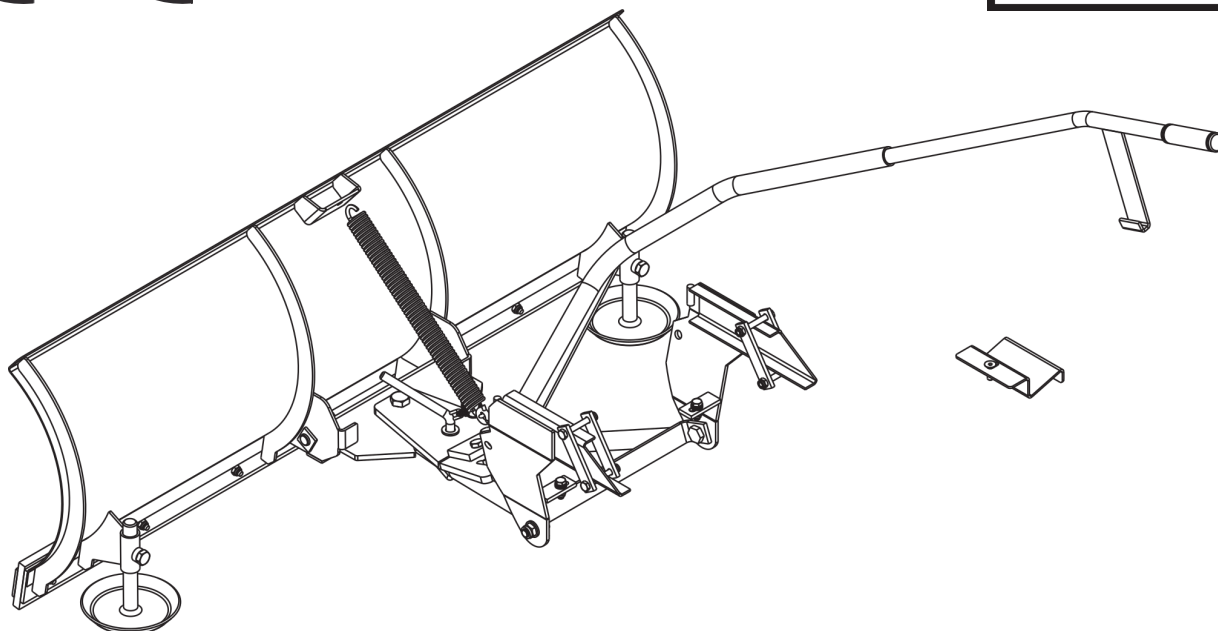
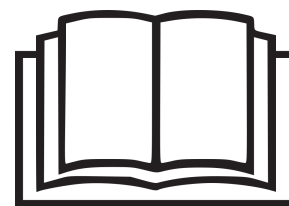


EN INSTRUCTION MANUAL
FR MANUEL D'UTILISATION
DE GEBRAUCHSANWEISUNG
IT MANUALE DI ISTRUZIONI
NL GEBRUIKERSHANDLEIDING
ES USO Y MANTENIMIENTO
PT MANUAL DE USO
EL ΧΡΗΣΗ ΚΑΙ ΣΥΝΤΗΡΗΣΗ
TR KULLANIM KILAVUZU
MK УПАТСТВО ЗА УПОТРЕБА
NO BRUKSANVISNING - VEDLIKEHOLD
SV BRUKSANVISNING OCH UNDERHÅLL
DA INSTRUKTIONSMANUAL
FI KÄYTTÖOPAS
CS INSTRUKTIONSMANUAL
PL INSTRUKCJE OBSŁUGI
HU HASZNÁLATI UTASÍTÁS
RU РУКОВОДСТВО ПО ЭКСПЛУАТАЦИИ
HR PRIRUČNIK ZA UPORABU
SL PRIROČNIK Z NAVODILI
BS PRIRUČNIK S UPUTAMA
SK NÁVOD NA POUŽITIE
RO MANUAL DE INSTRUCȚIUNI
LT VARTOJIMO INSTRUKCIJA
LV OPERATORA ROKASGRĀMATA
SR PRIRUČNIK SA UPUTSTVIM
BG УПЪТВАНЕ ЗА УПОТРЕБА
ET KASUTUSJUHEND

Snow blade
Chasse-neige à lame
Schneepflug
Spalaneve a lama
Sneeuwruimer met sneeuwschuif
Quitanieves de cuchilla
Dispositivo para remover a neve de lâmina
Εκχιονιστικό λεπίδας
Bıçaklı kar küreme aracı
Рапица за снег со нож
Snøplog med ving
Snöröjare med blad
Sneplow med kling
Puskulevy
Sněhová radlice
Plug śnieżny z ostrzem
Késes hókotró
Шнекороторный снегоочиститель
Čistač snijega sa sječivima
Odmetalnik snega
Čistač snijega s noževima
Snehová fréza
Lamă de zăpadă
Peilinis sniego valytuvus
Sniega tīrītājs ar vērstuvi
Čistač snega s noževima
Снегорин с лопата
Lumesahk

CE

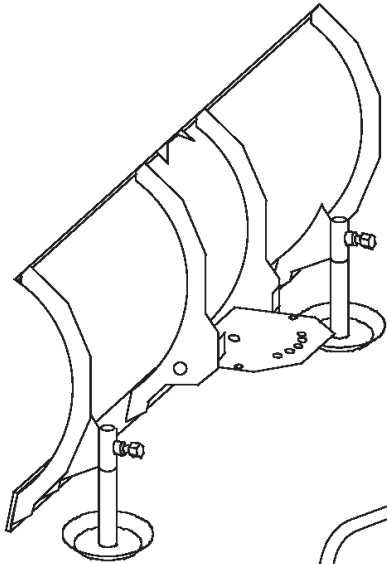








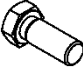






STIGA manual code: 171505427/1
KOVA manual code: 10151

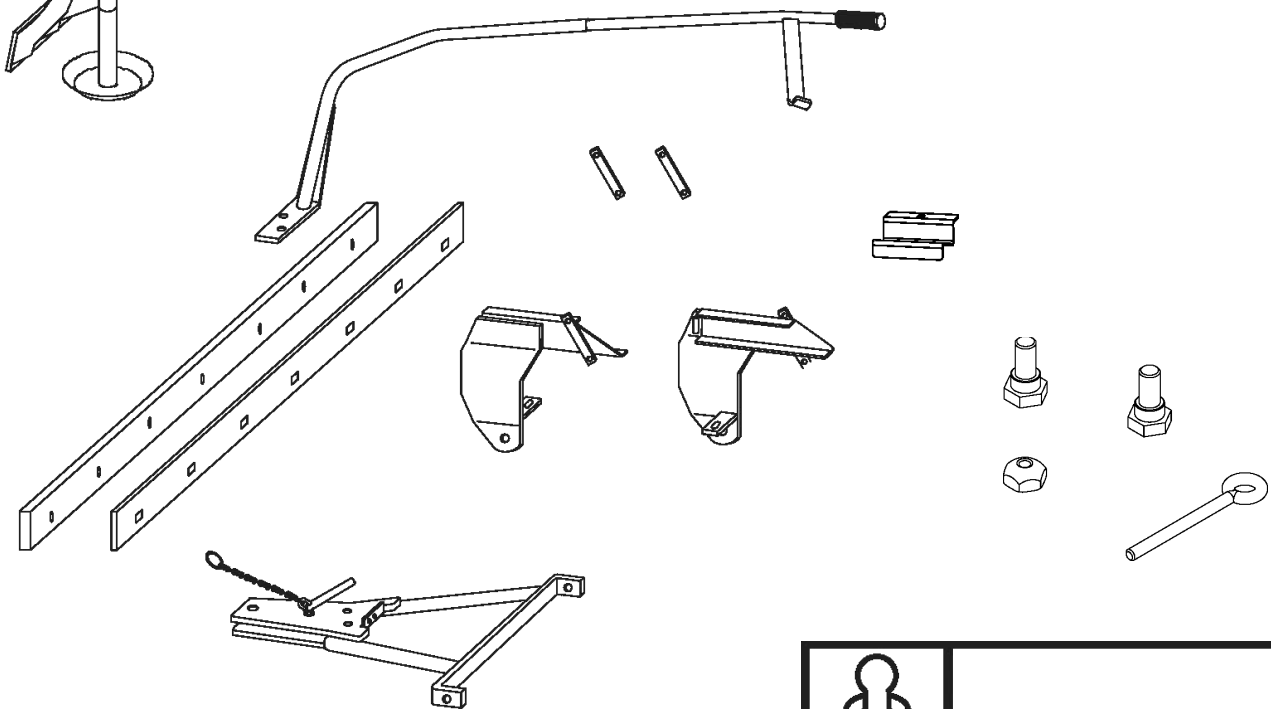
Type: SNB 1501
Art. No: 299900400/0


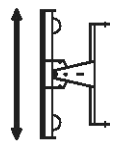
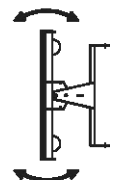
REV 1.10

MADE IN FINLAND BY KOVA



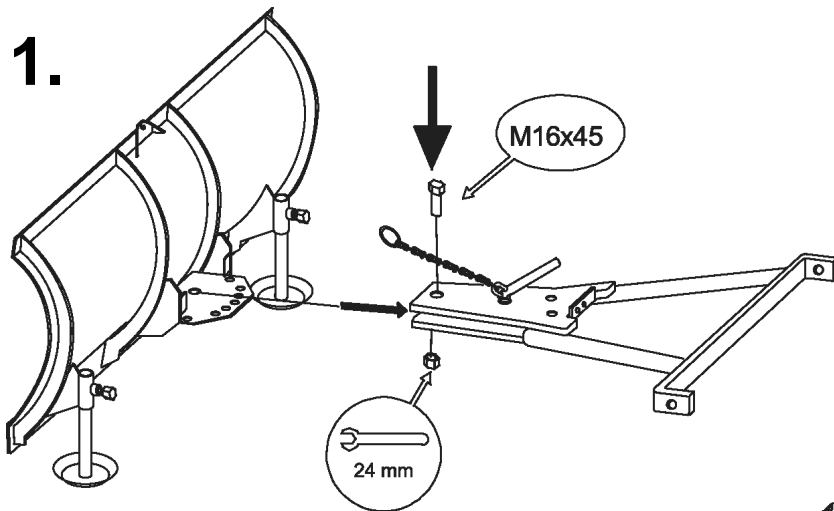
	7 pcs	M8 x 35		2 pcs	M12
	2 pcs	M12		12 pcs	M8
	2 pcs	M10 x 30		1 pcs	M8 x 25
	1 pcs	M16 x 45		1 pcs	M16
	2 pcs	M10 DIN 985		2 pcs	M8 x 25
	4 pcs	M8 x 60		9 pcs	M8
	3 pcs	M8 DIN 980 V			



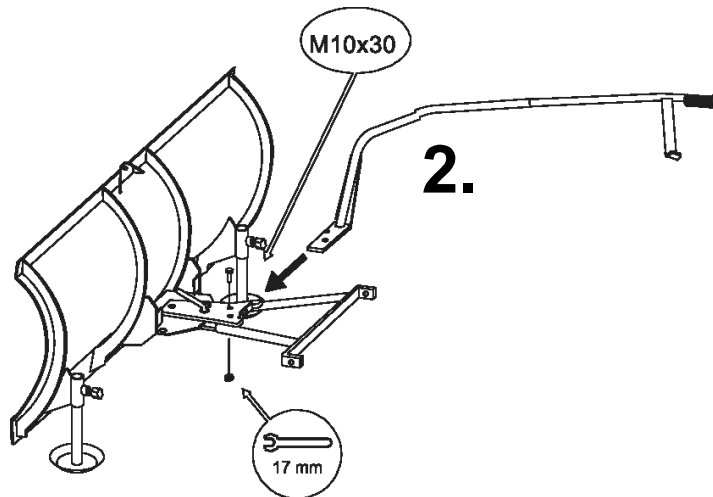
 1 kg	34 kg
	1200 mm
	± 30°

CE

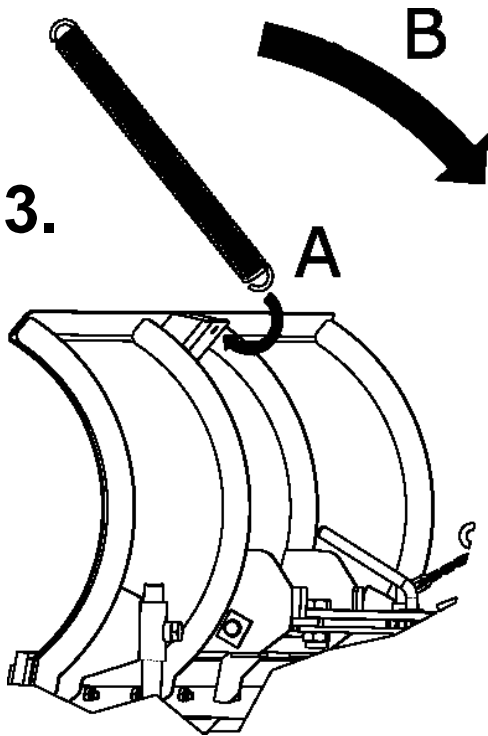
1.



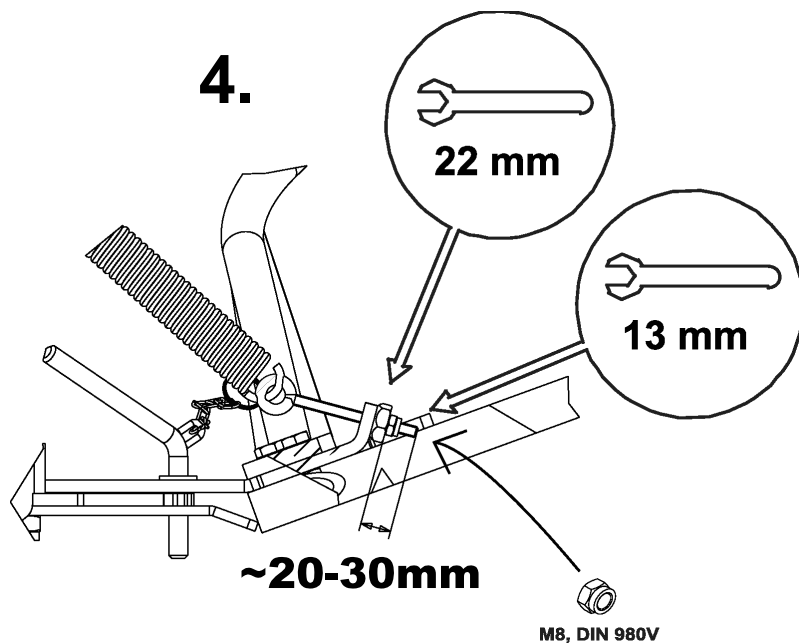
2.



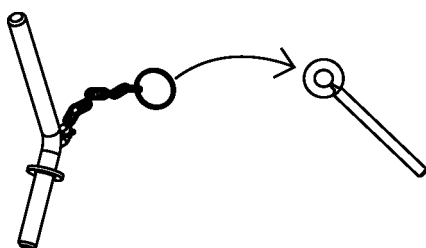
3.

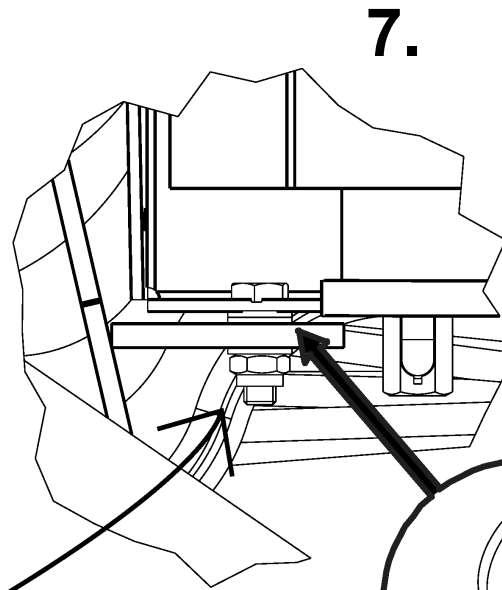
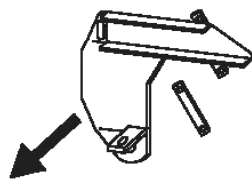
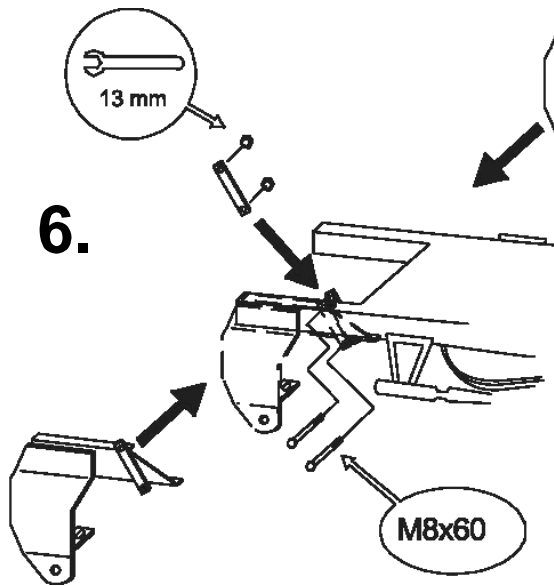


4.

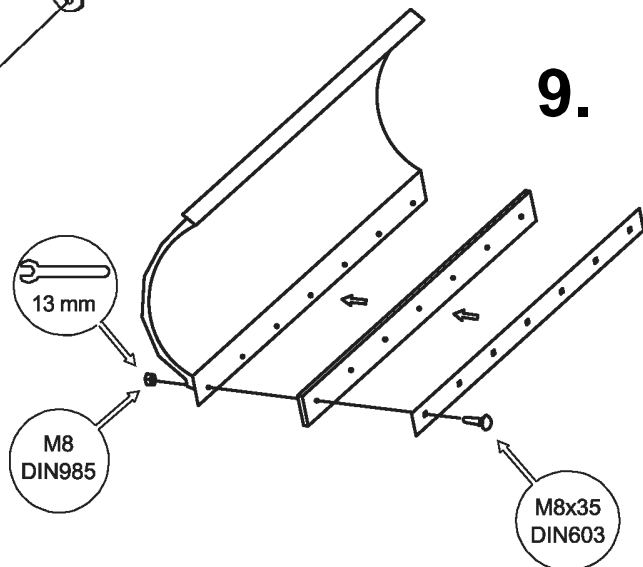
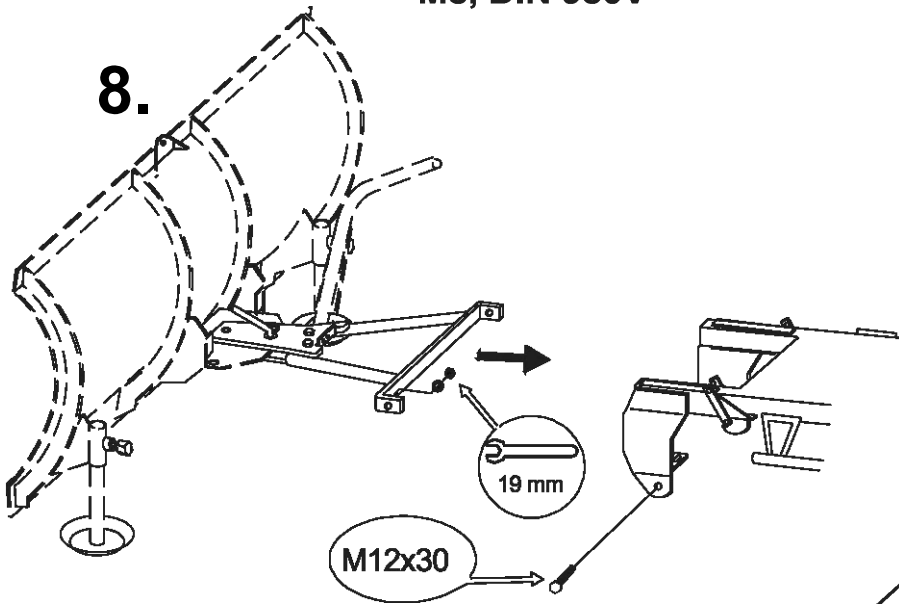
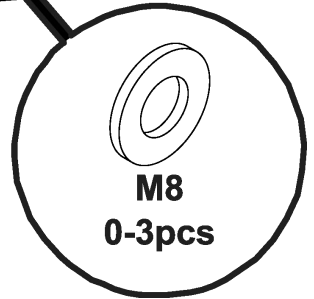


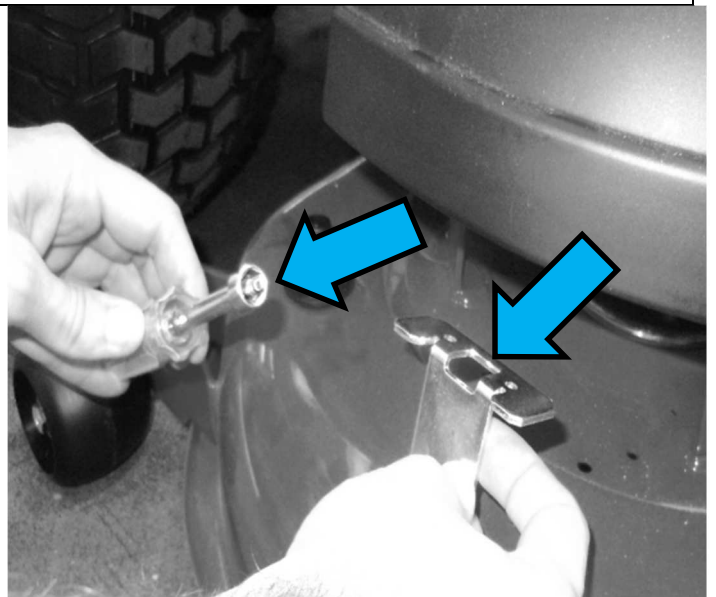
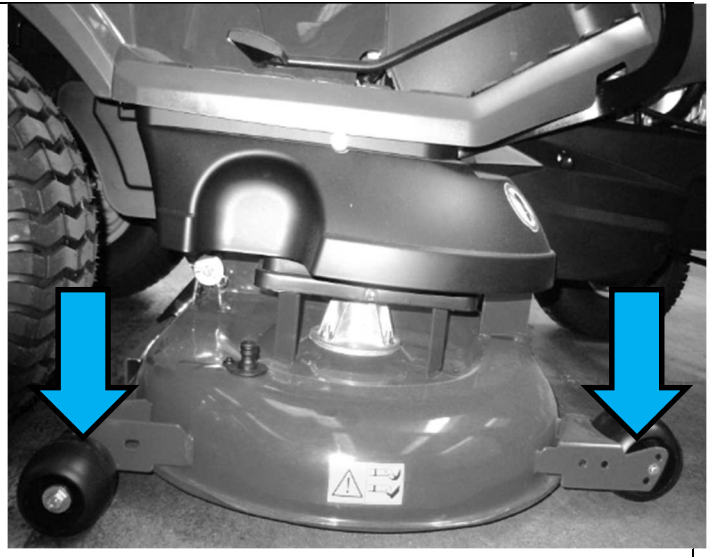
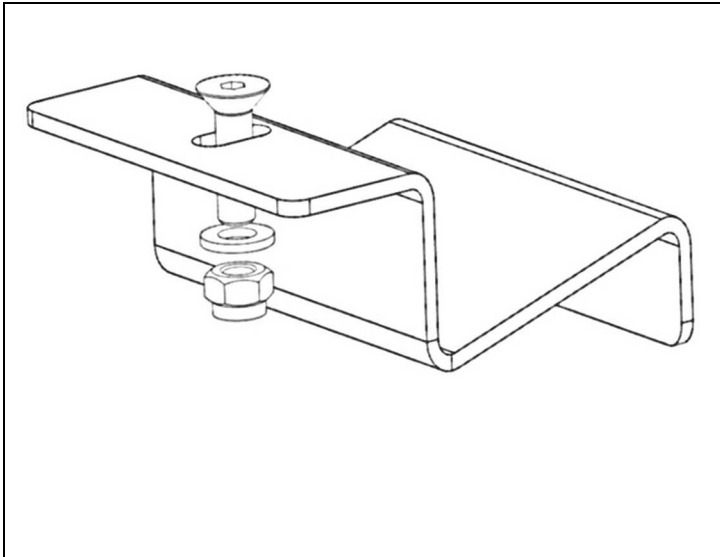
5.

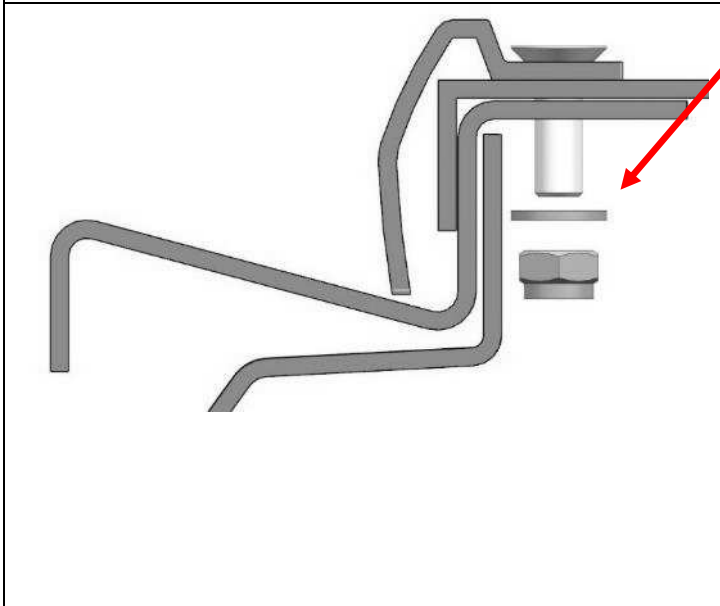
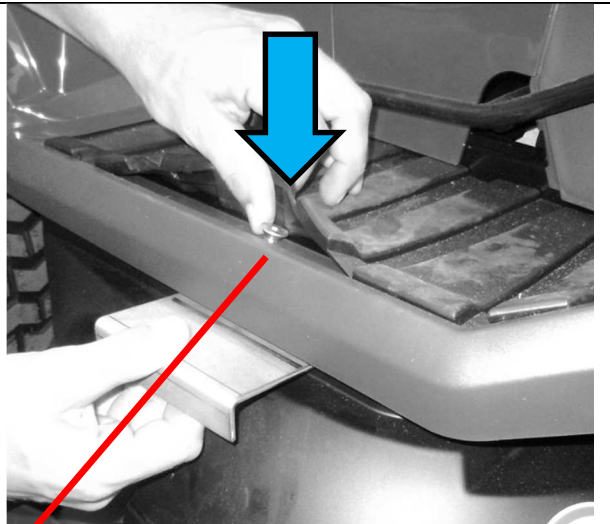
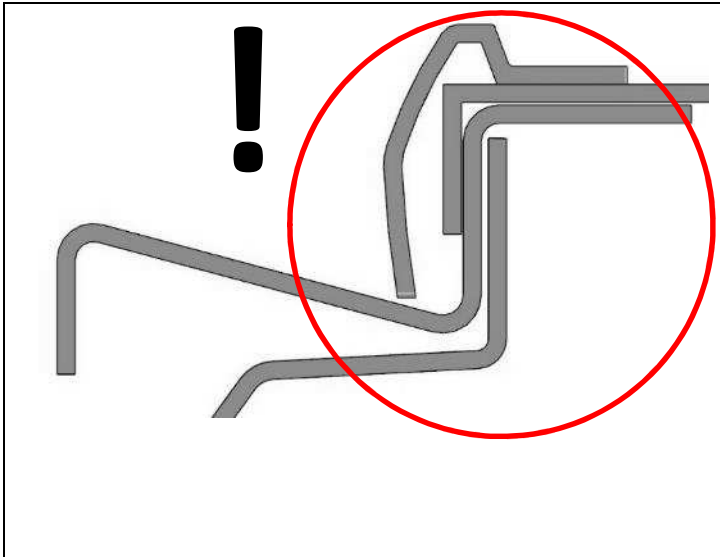


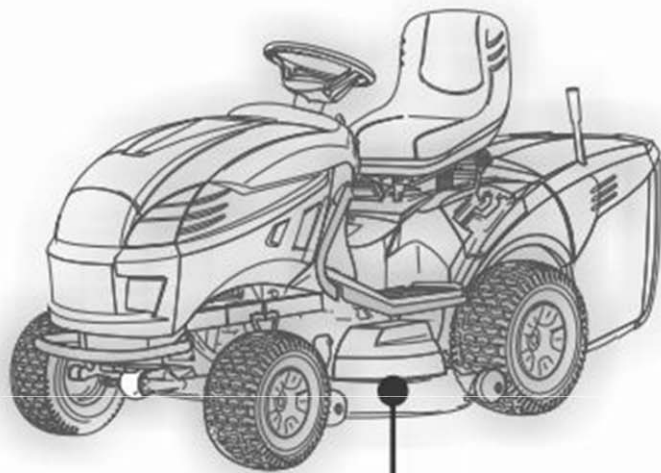


M8, DIN 980V



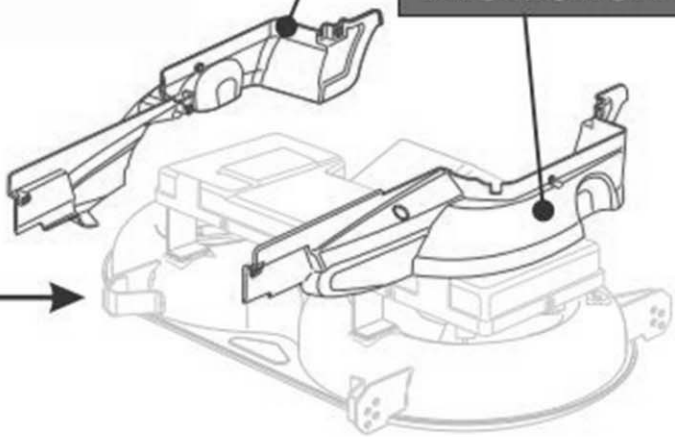






**RIGHT
PROTECTION**

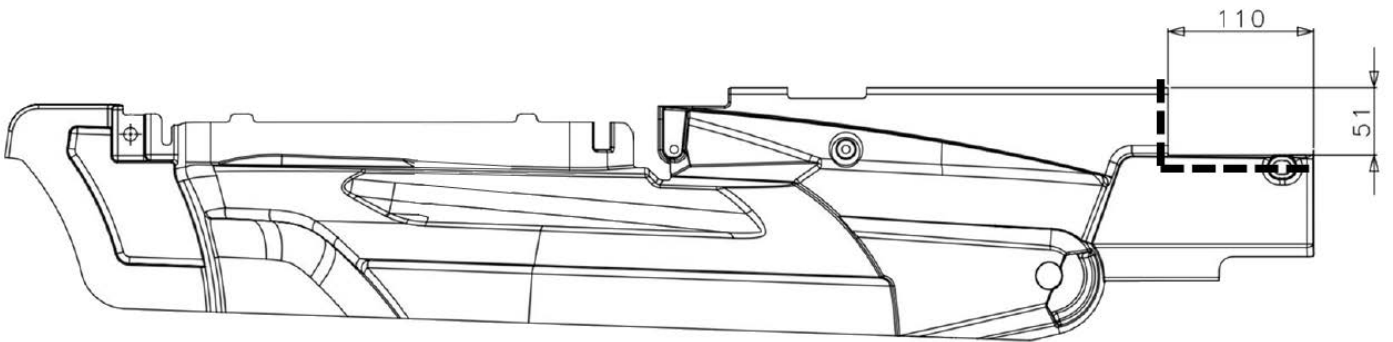
**LEFT
PROTECTION**



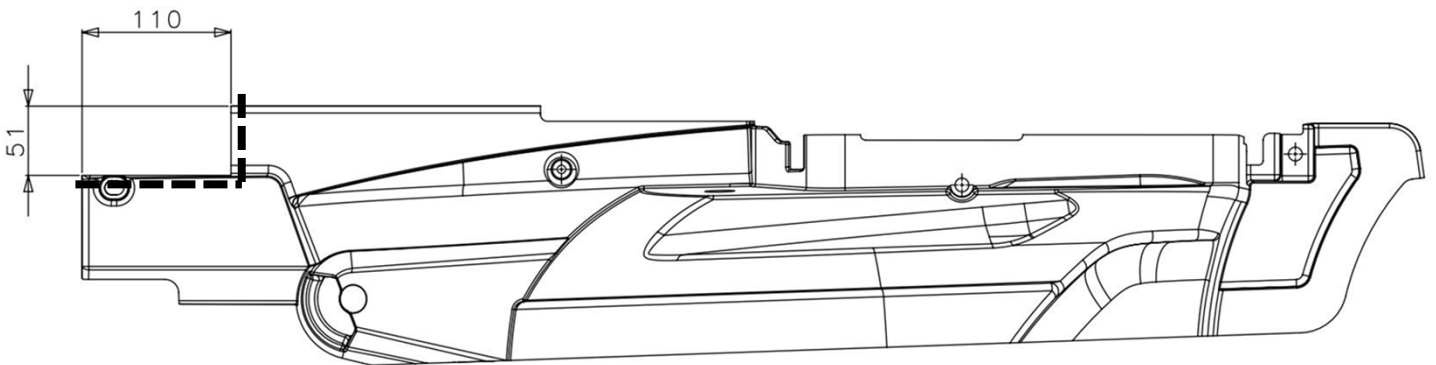


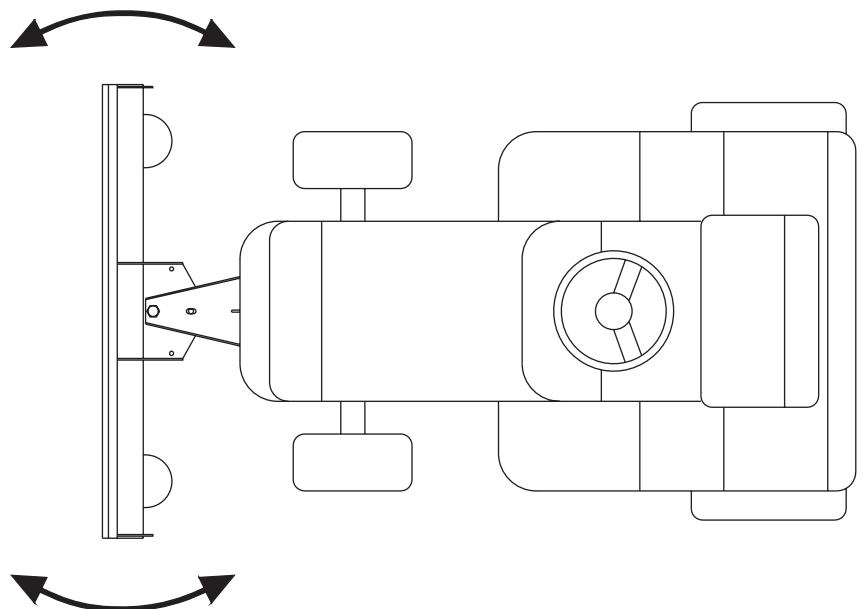
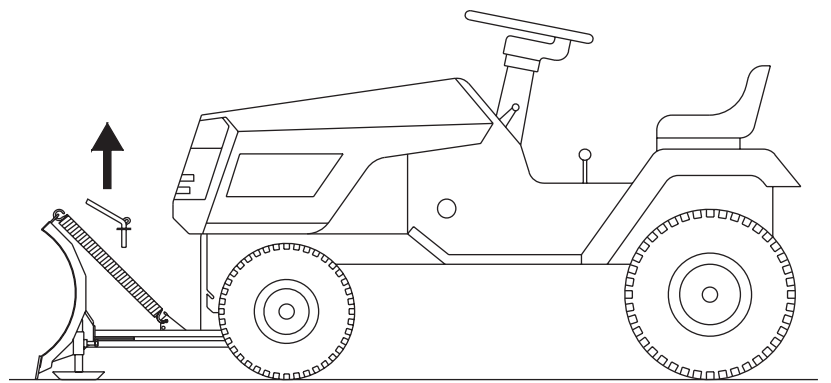
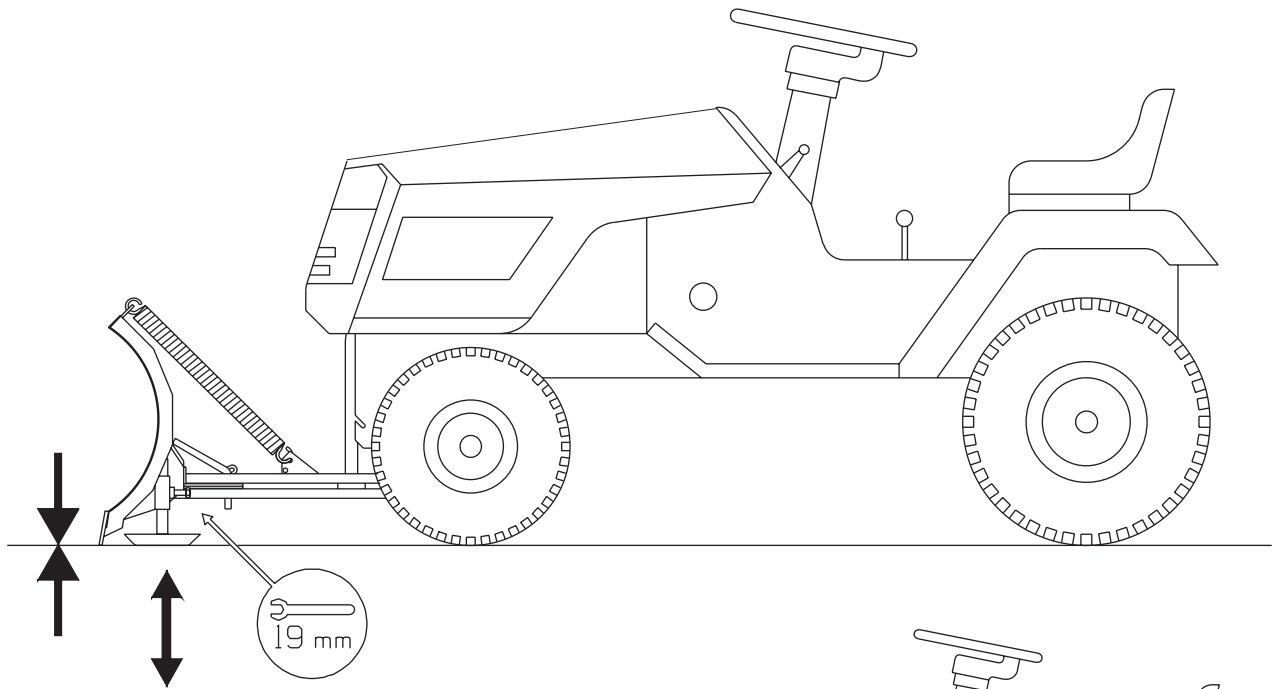
----- AREA TO BE CUT OFF

RIGHT PROTECTION



LEFT PROTECTION





CERTIFICATE

Manufacturer: KONEPAJA A. VANNE, KOVA, Veistamontie 16, FIN-24800 HALIKKO, FINLAND, hereby certifies that the machine of type SNB 1501 conforms to Machine Directive 2006/42/EC concerning essential health and safety requirements in relation to design and manufacture.

Issued at Halikko 2015.

EN**ΠΙΣΤΟΠΟΙΗΤΙΚΟ**

Κατασκευαστής: ΚΟΝΕΡΑΙΑ Α. ΒΑΝΝΕ, ΚΟΒΑ, οδός Veistämöntie 16, FIN-24800 HALIKKO, ΦΙΝΛΑΝΔΙΑ, με το παρόν πιστοποιεί ότι η μηχανή τύπου SNB 1501 πληροί τους όρους της Οδηγίας σχετικά με τα Μηχανήματα 2006/42/ΕΕ που αφορά τις βασικές απαιτήσεις υφείας και ασφάλειας αναφορικά με το σχεδιασμό και την κατασκευή.

Εκδόθηκε στην Halikko 2015.

EL**ATTESTATION**

Fabricant: KONEPAJA A. VANNE, KOVA, Veistamontie 16, FIN-24800 HALIKKO, FINLAND, atteste par la presente que la machine de type SNB 1501 est conforme aux Directives Machines 2006/42/EC concernant les exigences principales en matiere desante et de securite au niveau de la construction et de la fabrication.

Fait a Halikko e 2015.

FR**SERTİFİKA**

İmalatçı: KONEPAJA A. VANNE, KOVA, Veistämöntie 16, FIN-24800 HALIKKO, FINLAND, tasarı ve imalata ilişkin gerekli sağlık ve güvenlik koşullar konusunda makine türü SNB 1501 Machine Directive 2006/42/EC yi kurallara uyduğunu işbu belgeyle onaylar.

Verilen yer: Halikko 2015.

TR**BESCHEINIGUNG**

Hersteller: KONEPAJA A. VANNE, KOVA, Veistamontie 16, FIN-24800 HALIKKO, FINLAND, bestätigt hiermit, das die maschine vom Typ SNB 1501 mit den Maschinenrichtlinien 2006/42/ EC der Richtlinie über die wichtigsten Gesundheits- und Sicherheitsanforderungen im Zusammenhang mit Konstruktion und Herstellung, übereinstimmt.

Ausgestellt in Halikko 2015.

DE**СЕРТИФИКАТ**

Производител: КΟΝΕΡΑΙΑ Α. ΒΑΝΝΕ, ΚΟΒΑ, Veistämöntie 16, FIN-24800 HALIKKO, ΦΙΝΣΚΑ, со ова потврдува дека машината од типот SNB 1501 е во согласност со Директивата за машини 2006/42/EC, којашто се однесува на основните барања за здравје и безбедност во врска со дизајн и производство.

Издаден во Halikko 2015.

MK**CERTIFICATO**

Produttore: KONEPAJA A. VANNE, KOVA, Veistamontie 16, FIN-24800 HALIKKO, FINLANDIA, attesta con il presente certificato che la macchina di tipo SNB 1501 e conforme alla Direttiva Macchine 2006/42/EC concernente i requisiti essenziali in materia di salute e sicurezza in relazione alla progettazione e alla fabbricazione.

Rilasciato ad Halikko nei 2015.

IT**ATTEST**

Produsent: KONEPAJA A. VANNE, KOVA, Veistamontie 16, FIN-24800 HALIKKO, FINLAND, forsikrer herved at maskinen av type SNB 1501 er i overenstemmelse med EUs Maskindirektiv 2006/42/EC om vesentlige helse- og sikkerhetskrav i forbindelse med konstruksjon og produksjon.

Utfærdiget i Halikko 2015.

NO**CERTIFICAAT**

Fabrikant: KONEPAJA A. VANNE, KOVA, Veistamontie 16, FIN-24800 HALIKKO, FINLAND, verklaart hierbij dat de machine van het type SNB 1501 voldoet aan Machine-richtlijnen 2006/42/EC van de richtlijn inzake essentiële gezondheids- en veiligheidseisen met betrekking tot ontwerp en productie.

Afgegeven te Halikko 2015.

NL**INTYG**

Tillverkare: KONEPAJA A. VANNE, KOVA, Veistamontie 16, FIN-24800 HALIKKO, FINLAND, försäkrar härmed att maskintyp SNB 1501 ar overenstämelse med maskindirektivet 2006/42/EC om väsentliga hälso- och säkerhetskrav i samband med konstruktion och tillverkning.

Utfärdat i Halikko 2015.

SV**CERTIFICADO**

Por la presente, el fabricante: KONEPAJA A. VANNE, KOVA, Veistamontie 16, FIN-24800 HALIKKO, FINLANDIA, certifica que la maquina de SNB 1501 sigue la directiva 2006/42/EC donde se estipulan los principales requisitos en materia de salud y seguridad relativos al diseno y fabricacion.

Emitido en Halikko 2015.

ES**BEVIS**

Fremstiller: KONEPAJA A. VANNE, KOVA, Veistamontie 16, FIN-24800 HALIKKO, FINLAND, forsikrer hermed, at maskinen af type SNB 1501 er i overenstemmelse med EUs maskindirektiv 2006/42/EC om væsentlige sundheds- og sikkerhedskrav i forbindelse med konstruktion och fremstilling.

Utfærdiget Halikko 2015.

DA**CERTIFICADO**

Fabricante: KONEPAJA A. VANNE, KOVA, Veistamontie 16, FIN-24800 HALIKKO, FINLANDIA, certifica, por este meio, que a maquina do tipo SNB 1501 esta em conformidade com a Directiva 2006/42/EC sobre requisitos essenciais de saude e segurança relativamente ao desenho e ao fabrico.

Emitido em Halikko em 2015.

PT**TODISTUS**

Valmistaja: KONEPAJA A. VANNE, KOVA, Veistamontie 16, FIN-24800 HALIKKO, FINLAND, vakuuttaa, etta konetyyppi SNB 1501 on konedirektiivin 2006/42/EC mukainen huomioiden erityisesti oleelliset terveys- ja turvallisuusvaatimukset, jotka koskevat koneiden suunnittelua ja rakennetta.

Laadittu Halikossa 2015.

FI

OSVĚDČENÍ

Výrobce: KONEPAJA A. VANNE, KOVA, Veistämöntie 16, FIN- 24800 HALIKKO, FINLAND, tímto prohlašuje, že stroj typu SNB 1501 splňuje směrnice 2006/42/E týkající se základních zdravotních a bezpečnostních požadavků na konstrukci a zpracování.

Vydáno v Halikko 2015.

CS**CERTIFIKÁT**

Výrobca: KONEPAJA A. VANNE, KOVA, Veistämöntie 16, FIN-24800 HALIKKO, FÍNSKO, týmto potvrdzuje, že stroj typu SNB 1501 splňa požiadavky smernice 2006/42/ES o strojových zariadeniach súvisiace so základnými požiadavkami na ochranu zdravia a bezpečnosť pri práci, pokiaľ ide o konštrukciu a výrobu.

Vydané v Halikko 2015.

SK**ZAŚWIADCZENIE**

Producent: KONEPAJA A. VANNE, KOVA, Veistämöntie 16, FIN-24800 HALIKKO, FINLANDIA, niniejszym zaświadcza, że maszyna typu SNB 1501 jest zgodna z Dyrektywą w sprawie maszyn nr 2006/42 / WE odnośnie wymagań bezpieczeństwa i ochrony zdrowia w związku z jej budową i produkcją.

Wydane w Halikko 2015.

PL**CERTIFICAT**

Producătorul: KONEPAJA A. VANNE, KOVA, Veistämöntie 16, FIN-24800 HALIKKO, FINLANDA, certifică prin prezenta că echipamentul de tipul SNB 1501 este în conformitate cu Directiva privind mașinile industriale 2006/42/CE cu referire la cerințele esențiale referitoare la sănătate și siguranță, în ceea ce privește proiectarea și fabricarea.

Emis la Halikko 2015.

RO**TANUSITVANY**

Gyártó: KONEPAJA A. VANNE, KOVA, Veistämöntie 16, FIN- 24800 HALIKKO, FINNORSZAG, ezennel tanúsítja, hogy a SNB 1501 típusú gép megfelel a gepektől szolo 2006/42/EC tekintettel a tervezessel es a gyartással kapcsolatos egeszsegugyi es munkabiztonsagi követelményekre.

Kibocsatva Halikkoban, 2015-ban.

HU**SERTIFIKATAS**

Gamintojas: KONEPAJA A. VANNE, KOVA, Veistämöntie 16, FIN-24800 HALIKKO, SUOMIJA, šiuo patvirtina, kad SNB 1501 tipo mašina atitinka Mašinų direktyvą 2006/42/EB priedą dėl esminių sveikatos ir saugos reikalavimų, susijusių su kūrimu ir gamyba.

Išleista Halikko, 2015 m.

LT**СЕРТИФИКАТ**

Изготовитель: KONEPAJA A. VANNE, KOVA, Veistämöntie 16, FIN-24800 HALIKKO, FINLAND (ФИНЛЯНДИЯ), настоящим подтверждает, что машина SNB 1501 соответствует требованиям Директивы по оборудованию 2006/42/EC Директивы относительно здоровья и безопасности.

Изготовлено в Хапикко, 2015 г.

RU**SERTIFIKĀCIJA**

Ražotājs: KONEPAJA A. VANNE, KOVA, Veistämöntie 16, FIN-24800 HALIKKO, SOMIJA, līdz ar šo apstiprina, ka SNB 1501 tipa mašina atbilst Mašīnu direktīvai Nr. 2006/42/EK kas attiecas uz būtiskām veselības un drošības prasībām saistībā ar konstrukciju un ražošanu.

Izdots Halikko, 2015. Gadā.

LV**POTVRDA**

PROIZVOĐAČ: KONEPAJA A. VANNE, KOVA, Veistämöntie 16, FIN-24800 HALIKKO, FINSKA, ovim potvrđuje da je uređaj tipa SNB 1501 u skladu s Direktivom o strojevima 2006/42/EC prema osnovnim zdravstvenim i sigurnosnim zahtjevima u vezi s dizajnom i proizvodnjom .

Izdano u Halikkou 2015.

HR**CERTIFIKAT**

Proizvođač: KONEPAJA A. VANNE, KOVA, Veistämöntie 16, FIN-24800 HALIKKO, FINSKA, ovimpotvrđuje da je mašinatipa SNB 1501 u skladu s Direktivom o mašinama 2006/42/EC popitan juosnovnihzdravstvenihibezbjednosnihuvjeta u odnosunadzajniproizvodnju.

Izdato uHalikko 2015.

SR**CERTIFIKAT**

Izdelovalec: KONEPAJA A. VANNE, KOVA, Veistämöntie 16, FIN-24800 HALIKKO, FINSKA, s tem dokumentom potrjuje, da je stroj tipa SNB 1501 skladen z Direktivo o strojih 2006/42/EC v zvezi z osnovnimi zdravstvenimi in varnostnimi zahtevami glede zasnove in izdelave.

Izdano v: Halikko 2015.

SL**СЕРТИФИКАТ**

Производител: KONEPAJA A. VANNE, KOVA, Veistämöntie 16, FIN-24800 HALIKKO, ФИНЛЯНДИЯ, с настоящото удостоверява, че машина тип SNB 1501 съответства на Директива за машините 2006/42/EC, отнасяща се до основните изисквания за здраве и безопасност във връзка с проектирането и производството.

Издаден в Halikko 2015г.

BG**POTVRDA**

Proizvođač: KONEPAJA A. VANNE, KOVA, Veistämöntie 16, FIN-24800 HALIKKO, FINSKA, ovimpotvrđuje da je mašinatipa SNB 1501 u skladu s Direktivom o mašinama 2006/42/EC popitanjuesencijalnihzdravstvenih isigurnosnihzahtjeva u vezi s dizajnomizradom.

Izdano u Halikko 2015.

BS**SERTIFIKAAT**

Tootja: KONEPAJA A. VANNE, KOVA, Veistämöntie 16, FIN-24800 HALIKKO, FINLAND, kinnitab kaesolevaga, et SNB 1501 tuupi masin vastab masinadirektiivi 2006/42/EU mis holgab olulisi tervishoiu ja ohutuse nõudeid konstruktsioonile ja valmistamisele.

Valja antud Halikkos 2015.

ET


Ismo Forsström

Managing Director

Authorized representative for KOVA and responsible for technical documentation