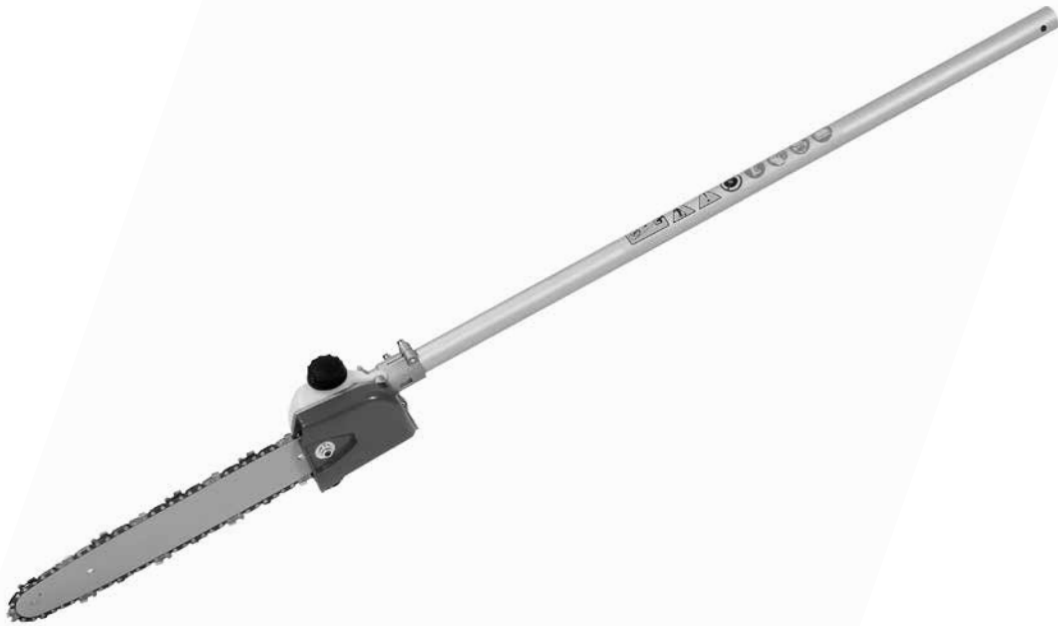


D-PPH



H HASZNÁLATI ÉS KARBANTARTÁSI UTASÍTÁSOK

FIN KÄYTTÖ- JA HUOLTO-OPAS

LV LIETOŠANAS PAMĀCĪBA UN TEHNISKĀ APKOPE

EST KASUTUSJUHEND

LT OPERATORIAUS INSTRUKCIJŲ KNYGELĖ

中文 操作手册

Pubbl. 61460101- Giu/2021



H BEVEZETŐ

EREDETI UTASÍTÁSOK FORDÍTÁSA

A jelen kézikönyv figyelmes elolvasása nélkül ne kezdjük el a munkát, csak így biztosítható a metszőgép helyes használata és így lehet elkerülni a baleseteket. A jelen kézikönyv tartalmazza az egyes részegységek működésének magyarázatát, valamint a szükséges ellenőrzésekre és a karbantartásra vonatkozó előírásokat.

Megjegyzés A jelen kézikönyvben található leírások és illusztrációk a gyártóra nézve nem kötelező érvényűek. A gyártó cég fenntartja a jogát arra, hogy a terméken módosításokat hajtsa végre anélkül, hogy minden alkalommal frissítené a kézikönyv tartalmát.

FIN JOHDANTO

ALKUPERÄISEN OHJEEN KÄÄNNÖS

Lue tämä opas huolellisesti ennen työskentelyn aloittamista, jotta osaat käyttää oksasaha oikein ja vältät tapaturmat. Oppaassa kuvataan miten eri osat toimivat ja annetaan ohjeet tarkistuksia ja huoltoa varten.

HUOMAA Tämän oppaan teksti ja kuvat ovat viitteellisiä. Valmistaja pidättää oikeuden suorittaa muutoksia sitoutumatta päivittämään opasta jokaista muutosta varten.

LV IEVADS

ORIGINĀLĀS INSTRUKCIJAS TULKOJUMS

Lai pareizi lietotu zargriezis un izvairītos no negadījumiem, neuzsāciet darbu, iepriekš uzmanīgi neizlasot šo lietošanas pamācību. Šajā lietošanas pamācībā paskaidrots, kā darbojas dažādas ierīces detaļas un sniegti nepieciešamie norādījumi pārbaudei un tehniskajai apkopei.

IEVĒROJIET! Šajā lietošanas pamācībā iekļautie zīmējumi un apraksti nav pilnīgi saistoši. Ražotājs patur tiesības bez iepriekšēja brīdinājuma laiku pa laikam veikt izmaiņas un uzlabot šo lietošanas instrukciju.

EST SISSEJUHATUS

ORIGINAALJUHENDI TÖLGE

Teivas-oksasaag õigeks kasutamiseks ja õnnetuste vältimiseks ei tohi seadmega tööle asuda enne käesoleva kasutusjuhendi hoolikat läbilugemist. Kasutusjuhend sisaldab seadme erinevate osade töö kirjeldusi ning vajaliku kontrolli ja hoolduse juhiseid.

Märkus: Käesolevas kasutusjuhendis toodud joonised ja tehnilised andmed võivad erineda tulenevalt erinevates riikides kehtestatud nõuetest ning neid võib muuta ilma valmistajapoolse vastava märkusega

LT ĮVADAS

PIRMINIŲ INSTRUKCIJŲ VERTIMAS

Tam, kad teisingai naudotumėte šakų genėtuvas ir išvengtumėte nelaimingų atsitikimų, pradėkite dirbti tik atidžiai perskaitę šį vadovą. Jame rasite paaiškinimus apie įvairių dalių veikimą, o taip pat būtinių patikrinimų ir techninės priežiūros instrukcijas.

Pastaba: šiame vadove pateiktos iliustracijos ir specifikacijos gali būti skirtingos (tai priklauso nuo šalies reikalavimų), be to gamintojas jas gali pakeisti be įspėjimo.

中文 简介

原文说明的翻译

为了正确使用整枝钩刀，防止意外发生，在没有仔细阅读该手册前，请不要开始工作。您将从中了解各部份操作的说明及必要时检查和维维护的有关指导。

注意：手册中的特征说明可能会根据不同国家的需要有所变化，并不需制造商注明。

H FIGYELEM!

Ahhoz, hogy a jelen kézikönyvben leírt „D-PPH” metszőberendezést használni lehessen, mindenképpen a „DSH 250D - DSH 2500D” vagy a „BCH 25D - BCH 250D” gép meghajtóegységével kell összekapcsolni; szigorúan tartsa be a 16. oldalon található ÖSSZESZERELÉS c. fejezetben leírt szerelési útmutatót. **Mindenestre, a teljes metszőberendezés használata előtt figyelmesen olvassa el a jelen kézikönyvet, valamint a meghajtóegység kézikönyvét.**

FIN HUOMIO!

Jotta tässä käyttöoppaassa kuvattua oksasaha, D-PPH, voidaan käyttää, se on liitettävä joko koneen DSH 250D - DSH 2500D tai koneen BCH 25D - BCH 250D moottoriyksikköön. Noudata tarkasti kappaleessa ASENNUS annettuja asennusohjeita, ks. sivu 16. **Lue huolellisesti sekä tämä että käyttölaitteen käyttöopas ennen oksasahan käyttöä.**

LV UZMANĪBU!

Lai varētu izmantot dārza šķēru piederumu “D-PPH”, kas aprakstīts šajā rokasgrāmatā, tas ir jāsavieno ar mašīnas “DSH 250D - DSH 2500D” vai mašīnas “BCH 25D - BCH 250D” dzinēja mezgļu; rūpīgi ievērojiet montāžas procedūru, kura ir aprakstīta nodaļā MONTĀŽA, lpp. 16. **Jebkurā gadījumā, pirms samontētu dārza šķēru lietošanas, uzmanīgi izlasiet šo rokasgrāmatu un dzinēja mezgla rokasgrāmatu.**

EST TÄHELEPANU!


Käesolevas kasutusjuhendis kirjeldatud tööseadise oksasaag “D-PPH” kasutamiseks võib selle paigaldada ainult mootorimoodulile “DSH 250D - DSH 2500D” või “BCH 25D - BCH 250D”. pidage rangelt kinni monteerimisjuhustest, mis on ära toodud peatükis KOKKUPANEK lk. 17. **Enne tervikliku oksalõikuri kasutamist tuleb nii käesolev kui tööseadmete juhendid põhjalikult läbi lugeda.**

LT DĖMESIO!

Kad galėtumėte naudoti šiame vadove aprašytą genėtuva D-PPH, jį reikia prijungti tik prie šių variklio bloko: DSH 250D - DSH 2500D arba BCH 25D - BCH 250D; būtina tiksliai laikytis montavimo procedūrų, aprašytų skyriuje “MONTAVIMAS”, 17 psl. **Bet kokiu atveju, prieš pradėdami dirbti su surinktu krūmų genėtuvu, atidžiai perskaitykite šį vadovą ir variklio mazgo vadovą.**

中文 注意


本手册中叙述的剪枝机“D-PPH”只能与“DSH 250D - DSH 2500D”或“BCH 25D - BCH 250D”的动力单元配合才能使用；请严格遵守第17页“组装”一章中叙述的安装步骤。无论如何，在使用齐套修剪器前，请仔细阅读本手册和驱动单元的说明手册。

! FIGYELEM!!! 

HALLÁSKÁROSODÁS VESZÉLY

NORMÁL ÜZEMI KÖRÜLMÉNYEK KÖZÖTT A KÉSZÜLÉK KEZELŐJE AZ ALABBI, NAGYSÁGÚ, VAGY AZT MEGHALADÓ ÉRTEKŰ EGYENI ILLETVE NAPI ZAJSZINTNEK LEHET KITÉVE:


85 dB(A)

! HOIATUS!!! 

OHT SAADA KUULMISKAHJUSTUSI

NORMAALSETEL KASUTUSTINGIMUSTEL VOIB KÄESOLEVA SEADME PÄEVANE MÜRA FOON KASUTAJA SUHTES OLLA VÕRDNE VOI ÜLETADA TASET


85 dB(A)

! HUOMIO!!! 

KUULOVAMMAVAARA

NORMAALISSA KÄYTTÖOLOSUHTEISSA TAMÄ KONE VOI ALTISTAA KÄYTTÄJÄN HENKILÖKOHTAISSELLE JA PÄIVITTÄISELLE MELULLE, JOKA ON YHTÄ SUURI TAI SUUREMPI KUIN


85 dB(A)

! PERSPĖJIMAS!!! 

GALITE PAŽEISTI SAVO KLAUSOS ORGANUS

NORMALIOMIS EKSPLOATAVIMO SALYGOMIS ŠIS ĮRENGINYS GALI OPERATORIŲ VEIKTI KASDIENIŲ TRIUKŠMO LYGIŲ, KURIS LYGUS 85 db(A) ARBA YRA DIDESNIS UŽ ŠIĄ REIKŠMĘ


85 dB(A)

! UZMANĪBU!!! 

RISKS IEGŪT DZIRDĒS TRAUCĒJUMUS

NORMĀLAS LIETOŠANAS GADĪJUMĀ ŠĪ IERĪCE VAR LIETOTĀJAM RADĪT RISKU, IZDALOT TROKŠNI LIELĀKU PAR

85 dB(A)

! 警告!!! 

危害听力

一般情况下，该机器免不了要操作者承受相当于或高于日常

85分贝
水平的噪音。

H TARTALOM

BEVEZETÉS _____	2	HASZNÁLAT _____	20
BIZTONSÁGI ELŐÍRÁSOK _____	4	KARBANTARTÁS _____	26
A METSZŐGÉP RÉSZEGYSÉGEI _____	12	TÁROLÁS _____	30
MEGFELELŐSÉGI NYILATKOZAT _____	13	MŰSZAKI ADATOK _____	32
A SZIMBÓLUMOK ÉS BIZTONSÁGI JELZÉSEK MAGYARÁZATA _____	14	KARBANTARTÁSI TÁBLÁZAT _____	36
ÖSSZESZERELÉS _____	16	PROBLÉMÁK MEGOLDÁSA _____	39
		GARANCIALEVÉL _____	42

FIN SISÄLLYSLUETTELO

JOHDANTO _____	2	KÄYTTÖ _____	20
TURVAOHJEET _____	5	HUOLTO _____	26
OKSASAHAN OSAT _____	12	VARASTOINTI _____	30
YHDENMUKAISUUSILMOITUS _____	13	TEKNISET TIEDOT _____	32
MERKKIEN SELITYKSET JA TURVALLISUUSOHJEET _____	14	HUOLTOTAULUKKO _____	36
KOKOAMINEN _____	16	VIANMÄÄRITYS _____	39
		TAKUUTODISTUS _____	42

LV SATURA RĀDĪTĀJS

IEVADS _____	2	LIETOŠANA _____	20
DROŠĪBAS PASĀKUMI _____	6	TEHNISKĀ APKOPE _____	26
ZARGRIEŽA SASTĀVDAĻAS _____	12	GLABĀŠANA _____	30
APSTIPRINĀJUMS PAR ATBILSTĪBU _____	13	TEHNISKIE DATI _____	32
SIMBOLU SKAIDROJUMS UN DROŠĪBAS BRĪDINĀJUMI _____	14	TEHNISKĀS APKOPES TABULA _____	37
SALIKŠANA _____	16	PROBLĒMU NOVĒRŠANA _____	40
		GARANTIJAS SERTIFIKĀTS _____	42

EST SISUKORD

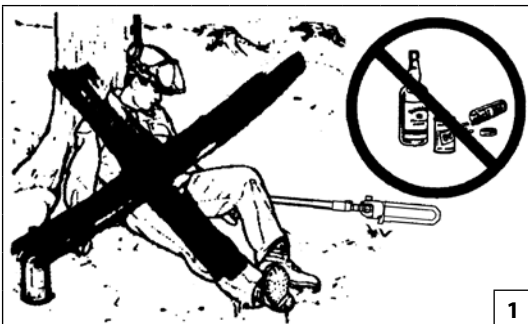
SISSEJUHATUS _____	2	KASUTAMINE _____	21
OHUTUSNÕUDED _____	7	HOOLDUS _____	27
TEIVAS-OKSASAE KOMPONENDID _____	12	HOIDMINE _____	31
VASTAVUSDEKLARATSIOON _____	13	TEHNILISED ANDMED _____	32
SÜMBOLITE JA OHUTUSALASTE HOIATUSTE SELETUS _____	14	HOOLDUSTABEL _____	37
KOKKUPANEK _____	17	RIKETE KÕRVALDAMINE _____	40
		GARANTIITUNNISTUS _____	43

LT SISÄLLYSLUETTELO

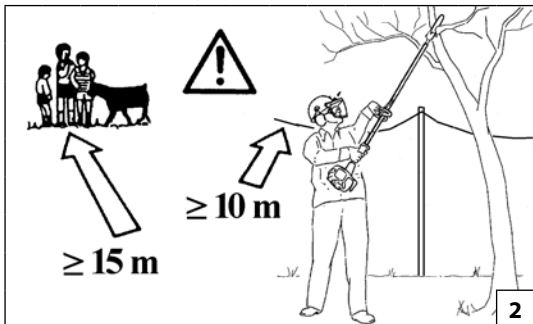
JŪVADAS _____	2	NAUDOJIMAS _____	21
ATSARGUMO PRIEMONĖS _____	8	TECHNINĖ PRIEŽIŪRA _____	27
ŠAKŲ GENĖTUVO KOMPONENTAI _____	12	SAUGOJIMAS _____	31
ATITIKTIES DEKLARACIJA _____	13	TECHNINIAI DUOMENYS _____	32
SIMBOLIŲ IR SAUGOS PERSPĖJIMŲ PAAIŠKINIMAI _____	14	TECHNINĖS PRIEŽIŪROS LENTELĖ _____	38
SUMONTAVIMAS _____	17	PROBLEMŲ ŠALINIMAS _____	41
		GARANTINIS PAŽYMĖJIMA _____	43

中文 内容

简介 _____	2	维修保养 _____	27
安全措施 _____	9	贮存 _____	31
整枝钩刀组件 _____	12	技术参数 _____	32
合格证书 _____	13	保养表格 _____	38
符号说明及安全警告 _____	14	问题解决办法 _____	41
安装 _____	17	担保书 _____	43
使用 _____	21		



1



2



3



4

Magyar

BIZTONSÁGI ELŐÍRÁSOK

⚠ FIGYELEM - Ha jól használják a metszőgép, az egy gyors, kényelmes és hatékony munkaeszköz; nem rendeltetésszerű használat illetve a biztonsági előírások be nem tartása esetén veszélyes szerszámmá válhat. A biztonságos munkavégzés miatt az alábbiakban megjelölt biztonsági előírásokat szigorúan be kell tartani.

⚠ FIGYELEM! - Az ország törvényei korlátozhatják a metszőgép használatát.

- 1- Kimerültség esetén, alkoholos, drog, vagy gyógyszer hatása alatt ne használjuk a metszőgép (1. ábra).
- 2 - Viseljen megfelelő ruházatot és védőfelszerelést, mint például csúszásmentes csizma, erős nadrág, kesztyű, védőszemüveg, fülvédő és biztonsági sisak (lásd a 10-11. oldalt). A ruházat legyen testhezálló, de kényelmes.
- 3- Gyerekeknek ne engedjük meg a metszőgép használatát.
- 4- A metszőgép használatakor ne engedjük meg, hogy 15 méteres sugárban emberek tartózkodjanak (2. ábra).
- 5- A motor beindítása előtt ellenőrizzük, hogy a gyorsítókar szabadon mozog-e.
- 6- A motor beindítása előtt ellenőrizze, hogy a lánc szabadon forog-e és nem ér-e hozzá idegen testhez.
- 7- A géppel együtt biztosított szíj használata kötelező.
- 8- A motor alapjára a lánc nem mozoghat. Ellenkező esetben állítsuk be a minimumszint csavarját.
- 9- A talajhoz túl közel ne nyírjunk, mert a gép kavicsba vagy egyéb tárgyakba ütközhet.

- 10 - A munkaterület előkészítése során mindig állítsa le a metszőberendezés motorját.
- 11 - Ne viseljünk sálát, karkötőt és más olyan dolgot, mely beleakadhat a gépbe vagy a láncba. Testhezálló zárt védőruhát viseljünk (vedi pag. 10-11).
- 12 - Ne kezdjük meg a vágást, amíg nem áll rendelkezésünkre szabad munkaterület. Elektromos kábelek közelében ne vágjunk (2. ábra).
- 13 - A veszélyt jelző és biztonsági előírásokat tartalmazó címkéket őrizzük meg tökéletes állapotban. Sérülés vagy rongálódás esetén azonnal ki kell cserélni (lásd a 14-15 oldalt).
- 14 - Ne használjuk a gépet a kézikönyvben megjelölttől eltérő célra (lásd a 22 oldalt).
- 15 - Bekapcsolt motorral ne hagyja magára a motort.
- 16 - Azokat a szervizelési műveleteket, melyek nincsenek benne ebben az útmutatóban, csak a megfelelő képzettséggel rendelkező szerelő végezheti.
- 17 - Ez a kézikönyv mindig legyen kéznél, és a szerszám minden használata előtt nézzük át.
- 18 - Ne használja a gépet, mielőtt a használatát meg nem tanulta. A még nem tapasztalt gépkezelőnek a helyszíni használat előtt gyakorolnia kell a gép kezelését.
- 19 - A gépet kizárólag jó fizikai állapotban lévő, a használatra vonatkozó szabályokat ismerő felnőtt ember használhatja.
- 20 - A gépet csak jól szellőzött helyiségben használja, ne használja robbanás- vagy tűzveszélyes helyen, illetve zárt helyiségben (3. ábra).
- 21 - Tilos a gép kihajtó tengelyére olyan készüléket szerelni, amit nem a gyártó szállított.

- 22 - Hibás, rosszul megjavított vagy összeszerelt, illetve házilagosan módosított géppel ne dolgozzon. Semmilyen biztonsági felszerelést ne vegyen le, ne okozzon benne kárt és ne iktassa ki. Csak a táblázatban megjelölt vágófelszereléseket használja.
- 23 - Amennyiben használaton kívül kell helyezni a gépet, ne szennyezze vele a környezetet, hanem adja át a Vizonteladónak, aki gondoskodni fog a szabályos elhelyezéséről.
- 24 - Minden nap ellenőrizze a gépet, és bizonyosodjon meg arról, hogy minden, biztonsági és egyéb felszerelés működőképes.
- 25 - Ne indítsa be a motort a láncvédő burkolat nélkül.
- 26 - Csak olyan személynek adja vagy engedje át a gépet, aki gyakorlott és tájékozott annak működését és pontos használatát illetően. Ilyen esetben a használati utasítást is adja át, hogy a munka kezdete előtt elolvassák.
- 27 - Ne feledje, hogy a tulajdonos vagy a gépkezelő felel a harmadik felek által elszenvedett balesetekért és az őket vagy tulajdonukat ért károkért.

⚠ Amikor a láncfűrész jár, határozottan ragadjuk meg az elülső fogantyút bal kézzel és a hátsó fogantyút jobb kézzel (4 ábra). Ügyeljünk, hogy a kipufogó minden testrészünktől távol legyen.

⚠ ÉGÉSVESZÉLY!

Suomi

TURVAOHJEET

⚠ HUOMIO - Oikein käytettynä oksasaha on nopea, kätevä ja tehokas työkalu; jos sitä käytetään väärin tai jos tarpeelliset varotoimet laiminlyödään, se saattaa olla vaarallinen. Noudata aina alla olevia turvaohjeita, jotta työnteko sujuu mukavasti ja turvallisesti.

⚠ HUOMIO! - Paikalliset lait saattavat rajoittaa oksasahan käyttöä.

- 1- Älä käytä oksasaha, jos olet väsynyt tai alkoholin, huumeiden tai lääkkeiden vaikutuksen alainen (Kuva 1).
- 2- Käytä sopivia vaatteita ja turvavarusteita, kuten liukuestosaappaita, paksuja housuja, suojakäsineitä ja -laseja, kuulonsuojaimia ja kypärää (katso sivuja 10-11). Käytä vartaloa myötäileviä, mukavia vaatteita.
- 3- Älä anna lasten käyttää oksasaha.
- 4- Älä anna kenenkään oleskella 15 metriä lähempänä työskentelyaluetta oksasaha käytön aikana (Kuva 2).
- 5- Varmista, että kiihdytysvipu toimii oikein ennen kuin käynnistät moottorin.
- 6- Varmista ennen moottorin käynnistämistä, että ketju pyörii vapaasti eikä kosketa mihinkään.
- 7- Toimitettujen valjaiden käyttäminen on pakollista.
- 8- Moottorin käydessä minimikierrosluvulla ketjun ei pidä liikkua. Muussa tapauksessa minimin ruuvia täytyy säätää.

- 9- Älä leikkaa liian lähellä maan pintaa, jotta vältät koskettamasta kiviin tai muihin esineisiin.
- 10- Sammuta oksasahan moottori työalueen viimeistelyn ajaksi.
- 11- Älä käytä huiveja, rannekkeita tai muita sellaisia vaatekappaleita, jotka saattavat tarttua koneeseen tai ketjuun. Käytä vartaloa myötäileviä vaatteita, joissa on leikkautumisen estävä suojaus (katso sivut 10-11).
- 12- Älä aloita sahaamista, ellei toiminta-alue ole täysin puhdas ja tyhjä. Älä sahaa sähköjohtojen läheisyydessä (Kuva 2).
- 13- Säilytä vaara- ja turvamerkintätarrat hyväkuntoisina. Jos tarrat vahingoittuvat, niiden tilalle on vaihdettava uudet mahdollisimman pian (Katso sivu 14-15).
- 14- Älä käytä laitetta muihin käyttötarkoituksiin kuin tässä käyttöoppaassa mainitut (Katso sivu 22).
- 15- Älä poistu laitteen luota moottorin käydessä.
- 16- Käänny aina jälleenmyyjän puoleen, kun tarvitset lisätietoja tai korjauksia.
- 17- Säilytä tämä opas huolella ja lue se aina ennen moottorisahan käytön aloittamista.
- 18- Älä käytä konetta ennen kuin olet oppinut käyttämään sitä oikein. Ensi kertaa laitetta käyttävän henkilön tulee harjoitella laitteen käyttöä työalueella.
- 19- Vain hyväkuntoiset, käyttöohjeet tuntevat aikuiset saavat käyttää konetta.
- 20- Käytä konetta vain hyvin tuuletetussa tilassa, älä käytä sitä räjähdysalttiilla alueella tai suljetussa tilassa (Kuva 3).

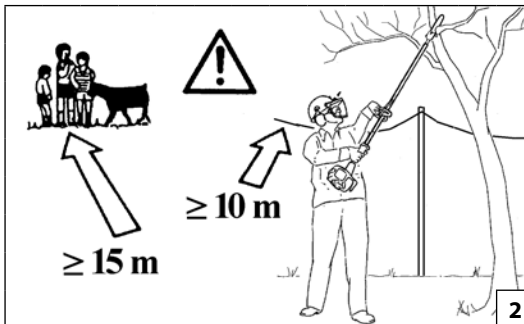
- 21- Muiden kuin valmistajan toimittamien laitteiden kytkeminen koneen voimanottoon on kielletty.
- 22- Älä käytä vahingoittunutta, huonosti korjattua tai koottua tai itse muunnettua konetta. Älä irrota, vahingoita tai poista käytöstä mitään turvalaitetta. Käytä ainoastaan taulukossa mainittuja leikkuuteriä.
- 23- Kun kone täytyy poistaa käytöstä, älä jätä sitä luontoon, vaan toimita se jälleenmyyjälle, joka hävittää sen oikealla tavalla.
- 24- Tarkasta kone päivittäin varmistaaksesi, että kaikki osat - niin turvalaitteet kuin muutkin osat - toimivat moitteettomasti.
- 25- Älä käynnistä konetta ilman ketjun suojusta.
- 26- Luovuta kone tai lainaa sitä ainoastaan osaaville henkilöille, jotka tietävät miten se toimii ja osaavat käyttää sitä oikein. Luovuta myös käyttöopas, joka on luettava ennen laitteen käyttämistä.
- 27- Muista, että omistaja tai käyttäjä on vastuussa onnettomuuksista ja ulkopuolisille tai omaisuudelle aiheutuvista vaaroista.

⚠ Kun moottori on käynnistetty, ota tukevasti kiinni etukahvasta vasemmalla kädellä ja takakahvasta oikealla kädellä (Kuva 4). Varmista, että kaikki kehon osat pysyvät etäällä pakoputkesta.

⚠ PALOVAMMAVAARA!



1



2



3



4

Latviski

DROŠĪBAS NOTEIKUMI

⚠ UZMANĪBU - Ja zargriezis tiek pareizi lietots, tas ir ētrs, ērts un efektīvs instruments; ja to lieto nepareizi vai neievērojot drošības noteikumus, tas var kļūt par bīstamu ierīci. Lai jūsu darbs vienmēr būtu patīkams un drošs, rūpīgi ievērojiet visus lietošanas pamācībā sniegtos drošības noteikumus.

⚠ UZMANĪBU! - Vietējie likumi var ierobežot zargrieža lietošanu.

- 1- Nelietojiet zargriezis, ja esat noguruši, lietojuši alkoholu, narkotikas vai zāles (1. zīm.).
- 2- Velciet atbilstošu drošības apģērbu, tādu kā neslidošus zābakus, biezu auduma bikses, cimds, aizsargbrilles, austiņas un aizsargķiveri (skat. 10.-11.lpp.). Lietojiet piegulošu, bet ērtu apģērbu.
- 3- Neļaujiet pusaudžiem lietot zargriezis.
- 4- Neļaujiet citām personām atrasties 15 metru rādiusā ierīces lietošanas laikā (2.zīm.).
- 5- Pirms iedarbināt motoru, pārbaudiet, vai akceleratora svira darbojas nevainojami.
- 6- Pirms iedarbināt motoru, pārliecinieties, ka ķēde griežas brīvi un nav saskārusies ar svešķermeņiem.
- 7- Noteikti jālieto komplektā pievienotās siksnas.
- 8- Kad motors tiek darbināts ar minimālo jaudu, ķēdei nav jāgriežas. Ja tas tomēr griežas, noregulējiet minimālā režīma skrūves.
- 9- Negrieziet pārāk tuvu zemei, lai izvairītos no akmeņiem un citiem priekšmetiem.

- 10- Darba zonas sagatavošanas laikā dārza šķēru dzinējam jābūt izslēgtam.
- 11- Nevelciet šalles, aproces vai citus piederumus, kurus var ievilk motors vai ķēde. Lietojiet speciālo pievienoto aizsargapģērbu (Skat.10.- 11.lpp.).
- 12- Neuzsāciet darbu, kamēr darba laukums nav pilnībā tīrs. Nezaģējiet elektrisko kabeļu tuvumā (2.zīm.).
- 13- Glabājiet visas uzlīmes un brīdinājumus par briesmām un drošību nevainojamā stāvoklī. Bojājumu vai pasliktinājumu gadījumā, tie savlaicīgi jānomaina (Sk. 14.-15. lpp.).
- 14- Nelietojiet ierīci citiem nolūkiem nekā norādīts lietošanas pamācībā (Sk. 22.lpp.).
- 15- Neatstājiet ierīci bez uzraudzības, kamēr dzinējs ir ieslēgts.
- 16- Neskaidrību vai citu problēmu gadījumā, griezieties vienmēr pie ierīces pārdevēja.
- 17- Rūpīgi glabājiet šo lietošanas pamācību un izlasiet to ikreiz, pirms lietojat ierīci.
- 18- Pirms mašīnas lietošanas rūpīgi iepazīstieties ar tās ekspluatācijas noteikumiem. Operatoram, kas ierīci lieto pirmo reizi, pirms lietošanas ir jāpraktizējas.
- 19- Mašīnu drīkst lietot tikai pieaugušie, kas ir labā fiziskajā stāvoklī un, kas ir iepazinušies ar lietošanas noteikumiem.
- 20- Lietojiet mašīnu tikai labi vēdināmās vietās, nelietojiet to sprādzienbīstamā vai ugunsbīstamā atmosfērā vai slēgtās telpās (3. att.).
- 21- Mašīnas jūgvārpstai drīkst pievienot tikai ražotāja

piegādātos piederumus.

- 22- Nestrādājiet ar bojātu, slikti salabotu, slikti samontētu vai patvaļīgi modificētu mašīnu. Nenoņemiet, nebojājiet vai nepadariet nederīgu nevienu drošības mehānismu. Lietojiet tabulā norādītās griezējierīces.
- 23- Gadījumā, kad jāatbrīvojas no mašīnas, neizmetiet to vidē, bet iesniedziet kompānijas pārstāvim, kas nodrošinās pareizu ierīces utilizāciju.
- 24- Katru dienu pārbaudiet mašīnu, lai pārliecinātos, ka visas sastāvdaļas: gan drošības, gan funkcionālas ir darba kārtībā.
- 25- Neiedarbiniet mašīnu, ja nav uzstādīts ķēdes aizsargkarteris.
- 26- Nododiet vai aizdodiet mašīnu tikai pieredzējušiem cilvēkiem, kuri zina, kā šī ierīce darbojas un prot to pareizi lietot. Kopā ar mašīnu nododiet arī lietošanas rokasgrāmatu, kura jāizlasa pirms darba uzsākšanas.
- 27- Neaizmirstiet, ka mašīnas īpašnieks vai operators ir atbildīgs par negadījumiem vai bīstamām situācijām, kurām tiek pakļautas trešās personas vai to manta.

⚠ Kad motors darbojas, cieši satveriet priekšējo rokturi ar kreiso roku un aizmugurējo rokturi ar labo roku (4.zīm.). Raugieties, lai neviena ķermeņa daļa nebūtu tuvumā izpūtēja atverei.

⚠ APDEGUMU GŪŠANAS BĪSTAMĪBA!

OHUTUSNÕUDED

⚠ HOIATUS – Õige kasutuse korral on Laasija kiire, kergesti kasutatav ja tõhus töövahend; ebaõige kasutuse või ohutusnõuete eiramise korral võib see muutuda ohtlikuks töövahendiks. Meeldiva ja ohutu töö tagamiseks tuleb alati rangelt järgida käesolevas kasutusjuhendis toodud ohutusnõudeid.

⚠ HOIATUS! – Kohalikud seadused võivad teivas-oksasaagi kasutamist piirata.

- 1- Teivas-oksasaag ei tohi kasutada füüsiliselt väsinud ega alkoholi, narkootikumide või ravimeid tarvitanud seisundis (joon. 1).
- 2- Kanda tuleb ettenähtud tööriivastust ja ohutusvarustust, mille hulka kuuluvad: libisemiskindla tallaga saapad, vastupidavad pikad püksid, kindad, silmakaitse, kõrvaklapid ja kaitsekiiver (vt lk 10-11). Kanda tuleb liibuvat kuid mugavat riivastust.
- 3- Lapsed ei tohi teivas-oksasaag kasutada.
- 4- Kõrvalised isikud ei tohi teivas-oksasaag kasutamisel viibida lähemal kui 15 meetri kaugusel (joon. 2).
- 5- Enne mootori käivitamist tuleb veenduda, et gaasihoova kang toimib vabalt.
- 6- Enne mootori käivitamist tuleb veenduda, et kettliigub vabalt ja ei ole kõrvaliste esemetega kokkupuutes.
- 7- Rihma kasutamine on kohustuslik.
- 8- Kui mootor töötab tühikäigul, ei tohi kett liikuda. Kui see siiski liigub, tühikäigu reguleerimiskruvi korrigeerida.
- 9- Kahjustuste vältimiseks kividest või teistest esemetest ei tohi töötamise ajal võsalõikur-trimmerit maapinnale liiga lähedale viia.

- 10- Tööala ettevalmistamisel tuleb oksalõikuri mootor alati seisata.
- 11- Kettsaega töötamisel ei tohi kanda kaelasalle, käevõrusid ega muud, mis võib seadme või keti külge kinni jääda. Kanda tuleb liibuvat tööohutuse nõuetele vastavat rõivastust (vt lk 10-11).
- 12- Seadmega töötamist ei tohi alustada enne, kui kõrvalised isikud on tööpiirkonnast lahkunud. Saega ei tohi töötada elektrijuhtmete vahetus läheduses (joon. 2).
- 13- Kõiki ohusilte tuleb hoida loetavana. Kahjustuse puhul koheselt asendada uutega (vt lk 14-15).
- 14- Masinat ei tohi kasutada muul otstarbel, kui märgitud kasutusjuhendis (vt lk 23).
- 15- Ärge jätke töötava mootoriga seadet järelevalveta.
- 16- Kõiki selliseid sae hooldus- ja remonditöid, mida käesolev kasutusjuhend ei puuduta, tohib läbi viia üksnes vastava väljaõppe saanud asjatundlik personal.
- 17- Käesolevat kasutusjuhendit tuleb hoida käepärast ning enne selle seadme kasutamist, tuleb sellega vajadusel uuesti tutvuda.
- 18- Ärge kasutage seadet, kui Te ei tea, kuidas täpselt sellega töötada. Eelneva kogemusega operaator peab enne seadmega tööle asumist selle kasutamist harjutama.
- 19- Seadet tohivad kasutada ainult täiskasvanud, heas füüsilises vormis isikud, kes tunnevad selle kasutamise reegleid.
- 20- Seadet tohib kasutada ainult korralikult õhutatud ruumides; keelatud on selle kasutamine plahvatusohtlikus või kergestisüttivas keskkonnas

ja suletud ruumides (Joon. 3).

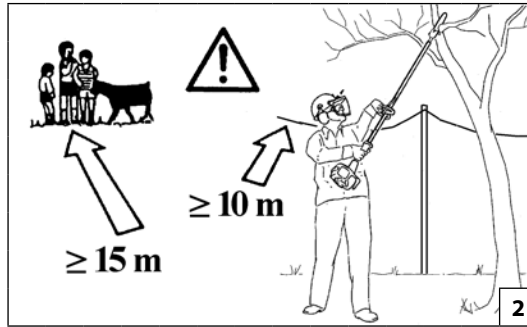
- 21- Seadme jõuülekandele tohib kinnitada ainult tootja poole tarnitavaid seadiseid.
- 22- Keelatud on töötada vigasaanud, ebaõigesti parandatud, valesti kokku pandud või omavoliliselt modifitseeritud seadmega. Ärge püüdke ühtegi turvaseadist eemaldada või blokeerida. Kasutage ainult tabelis äratoodud lõikeseadiseid.
- 23- Juhul kui seade tuleb kasutuselt kõrvaldada, tehke seda keskkonnasäästlikult ja viige seade kas müügiesindusse või jäätmekogumispunkti.
- 24- Kontrollige seadet iga päev, et veenduda selle turva- ja muude elementide töökorras olekus.
- 25- Seadme käivitamine keti kaitsekatteta on keelatud.
- 26- Andke või laenake seadet ainult selle talitluse ja õige kasutamisega kursis olevatele ja kasutamisel kogenud isikutele. Seadme laenamisel andke kaasa selle kasutusjuhend ja veenduge, et seda enne töö alustamist loetakse.
- 27- Pidage meeles, et omanik või operaator vastutab kolmandatele isikutele tekitatud või potentsiaalsete kehavigastuste või materiaalse kahju eest.

⚠ Kui kettsaag töötab, tuleb vasaku käega eesmisest käepidemest kinni võtta ja parema käega tuleb kinni võtta tagumisest käepidemest (joonis 4). Tuleb jälgida, et ükski kehaosa ei satuks summuti lähedusse.

⚠ PÕLETUSHAAVADE SAAMISE OHT!



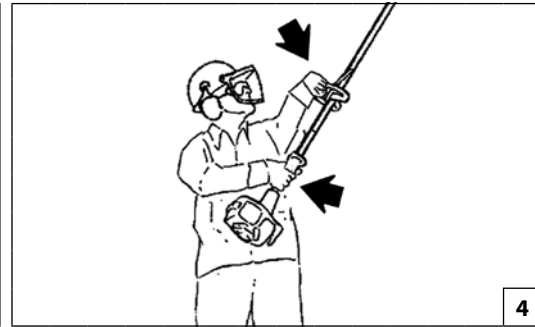
1



2



3



4

Lietuvių k.

ATSARGUMO PRIEMONĖS

⚠ PERSPĖJIMAS – jeigu naudojamas teisingai, genėtuvas bus greitai veikiantis, lengvai valdomas ir veiksmingas įrenginys; jeigu naudojamas neteisingai arba nesiimant tinkamų atsargumo priemonių, jis gali tapti pavojingas. Tam, kad dirbti būtų malonu ir saugu, visada griežtai laikykitės toliau šiame vadove pateiktų saugos taisyklių.

⚠ PERSPĖJIMAS!–Valstybiniai įstatymai galinustatyti šakų genėtuvo naudojimo apribojimus.

- 1- Šakų genėtuvas niekada nenaudokite, jeigu esate pavargę arba nusilpę, arba jeigu gėrėte alkoholio, vartojote narkotikų arba vaistų (1 pav.).
- 2 - Dėvėkite tinkamus drabužius ir apsaugines priemones: batus su neslystančiais padais, tvirtos medžiagos kelnes, pirštines, apsauginius akinius, ausų apsaugas ir apsauginį šalną (žr. 10-11 psl.). Dėvėkite prigludusius, tačiau patogius, drabužius.
- 3 - Neleiskite šakų genėtuvas naudoti vaikams.
- 4 - Naudodami šakų genėtuvas žiūrėkite, kad 15 metrų spinduliu nebūtų žmonių (2 pav.).
- 5 - Prieš užvesdami variklį įsitikinkite, ar droselinė svirtis laisvai juda.
- 6 - Prieš užvesdami variklį įsitikinkite, ar grandinė laisvai juda ir neliečia pašalinių objektų.
- 7 - Būtina dėvėti diržų komplektą.
- 8 - Varikliui veikiant tuščiaja eiga, grandinė turi nesisukti. Jeigu jie sukasi, pareguliuokite tuščiosios eigos veikimo reguliavimo varžtą.
- 9 - Tam, kad būtų išvengta smūgių ir akmenis ar kitus objektus, nepjaukite arti žemės.

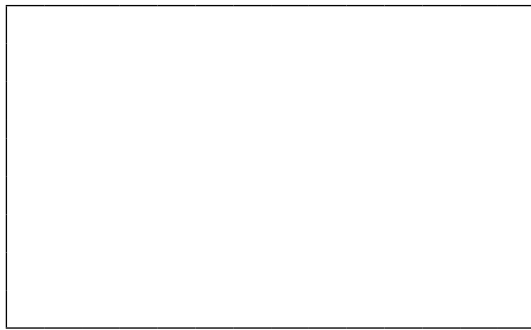
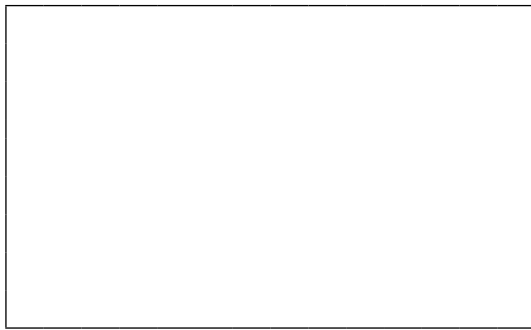
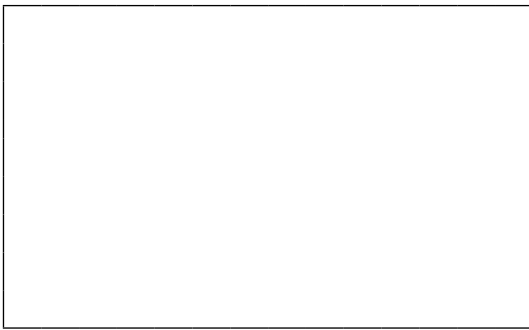
- 10- Ruošdamiesi dirbti darbo zonoje, krūmų genėtuvo variklį išjunkite.
- 11 - Niekada nedėvėkite kaklajuosčių, apyrankių arba kitų daiktų, kuriuos įrenginys arba grandinė gali įtraukti. Dėvėkite prigludusius darbo drabužius (žr. 10-11 psl.).
- 12- Pjovimo darbus galima pradėti tik sutvarkius darbo zoną. Nepjaukite arti elektros kabelių (2 pav.).
- 13- Būtina prižiūrėti visų etikečių, kurios perspėja apie pavojų sveikatai, būklę. Jeigu jos pažeidžiamos arba susidėvi, nedelsdami jas pakeiskite (žr. 14-15 psl.).
- 14- Mechanizmo negalima naudoti darbams, kurie nurodyti šiame vadove (žr. 23 psl.).
- 15- Nepalikite prietaiso be priežiūros su įjungtu varikliu.
- 16- Visus pjūklo aptarnavimo darbus, išskyrus tuos, kurie nurodyti šiame vadove, turi atlikti kvalifikuoti darbuotojai.
- 17- Šį vadovą laikykite netoliese ir jį paskaitykite prieš kiekvieną įrenginio eksploatavimą.
- 18- Mechanizmą leidžiama eksploatuoti tik tuo atveju, jei gavote konkrečias jo eksploatavimo instrukcijas. Prieš pradėdamas dirbti darbo aikštelėje, nepatyręs operatorius privalo nuodugniai susipažinti su mechanizmo valdymu.
- 19- Mechanizmą leidžiama eksploatuoti tik suaugusiems, geros fizinės būklės asmenims, susipažinusiems su eksploatavimo instrukcijomis.
- 20- Mechanizmą eksploatuokite tik gerai vėdinamose vietose, jo neeksploatuokite sprogyje ar lengvai užsiliepsnojančioje arba uždaroje aplinkoje (3 pav.).
- 21- Priešio mechanizmo leidžiama montuoti tik gamintojo

pateiktus elementus.

- 22- Pažeisto, blogai suremontuoto, netinkamai sumontuoto arba modifikuoto mechanizmo neeksploatuokite. Nenuimkite jokių apsaugos įtaisų, jie visada turi būti prijungti ir veikti. Naudokite tik lentelėje nurodytus pjaunamuosius priedus.
- 23- Išmesdami mechanizmą, kurio tarnavimo laikas baigėsi, imkitės priemonių, kad nepakenktumėte aplinkai. Seną įrenginį atiduokite pardavėjui, kuris galės tinkamai jį išmesti.
- 24- Kasdien atlikite mechanizmo patikrą, kad įsitikintumėte, jog visi apsaugos ir kiti įtaisai tinkamai veikia.
- 25- Jei neuždėta grandinės apsauga, mechanizmo neužveskite.
- 26- Šį mechanizmą eksploatuoti leidžiama tik patyrusiems asmenims, susipažinusiems su jo veikimu bei saugiu eksploatavimu. Jei pūstuvą kam nors paskolinate, tam asmeniui perduokite instrukcijų vadovą ir pasirūpinkite, kad jis, prieš eksploatuodamas mechanizmą, šį vadovą perskaitytų.
- 27- Atsiminkite, kad už nelaimingus atsitikimus ar galimus pavojus, kurie kyla trečiosioms šalims ar jų nuosavybei, yra atsakingas savaeigio kauptuko savininkas arba su juo dirbantis žmogus.

⚠ Kai grandinė sukasi, kaire ranka tvirtai laikykite priekinę rankeną, o dešine ranka laikykite galinę rankeną (4 pav.). Žiūrėkite, kad jūsų kūnas būtų toliau nuo duslintuvo.

⚠ GALIMA NUDEGTI RANKAS!



中文

安全措施

警告：如果正确使用，该机械地钻是一种快速、易操作和高效的工具，如果操作不当或没有必要的保护，它将变成具危险性的器械；如果操作不当或者没有必要的保护，它将变成具危险性的器械。为了能安全、舒适地工作，请认真遵守下列安全防范措施。

注意！-国家法律有可能限制整枝钩刀的使用。

1. 当您感到疲乏或饮酒、吸毒、服药后，请不要使用使用整枝钩刀(图1)。
2. 穿戴安全服及安全用品，如防滑靴、厚裤、手套、护目镜、耳机及安全头盔(参阅第10-11页)。衣物必须紧身舒适。
3. 严禁儿童使用整枝钩刀
4. 使用整枝钩刀时闲人须远离15米(图2)。
5. 启动发动机前，确认油门控制杆能自由工作。
6. 启动马达前，确保链条可自由转动且不碰触异物。
7. 规定使用随附的皮带。
8. 当马达怠机时，链条不应转动。否则，应调节螺丝使之不转。
9. 为避免与石头或其它物体撞击，切割时请不要太接近地面。

10. 在工作区域进行预备时，修剪器的发动机应一直保持熄灭。
11. 严禁穿戴围巾、手镯等其它可能缠绕机器或链条的衣物，要穿着符合安全的服装(参阅第10-11页)。
12. 在没有清理场地前不要开始工作，不要在有电缆的地方工作(图2)。
13. 所有危险警告标签必须保持完好无损。如果损坏或变形，应立即更换(参阅第14-15页)。
14. 除本手册注明的用途外，不得将本机擅作它用(参阅第23页)。
15. 不得在发动机起动的情况下废弃机器。
16. 所有的油锯保养，除了手册上所示的以外，其它的都将由熟练人员进行。
17. 每一次使用前请再次阅读此书。
18. 没有预先经过专门学习请勿使用本机器。没有经验的操作者在场地上使用前应先进行练习。
19. 机器只能由身体健康和熟悉使用规定的成年人使用。
20. 请仅在通风良好的场地使用机器，禁止在爆炸性气体、可燃气体或关闭的环境中使用(图3)。

21. 严禁把非制造商提供的任何装置安装在链锯的动力接头上。
22. 请勿使用受损的、修理和装配不当的及随意改动过的机器。不得拆除、破坏或旁路掉那些安全装置。仅使用表格中指出的切割装置。
23. 在吹风机使用寿命到期后弃置时，不要随意弃置，要交给经销商，他们懂得如何合适处理弃置机器。
24. 要对机器进行日常检查，以确保各个安全装置和其它装置均运行正常。
25. 禁止起动不带链罩的机器。
26. 只能把机器交给或借给有经验、熟悉正确运行和使用的人。应把使用说明手册一同交付，并在使用前阅读此手册。
27. 对第三方或他们的财产造成的危险或事故应由机器的拥有者或操作人员负责。

警告：使用油锯时，用左手紧握前面的手柄，用右手紧握后面的手柄(图4)。保证身体每一部份不靠近和消音器。

警告：灼伤危险！



1



2



3A



3B

p.n. 001000835

Magyar	Suomi	Latviski
<p align="center">BIZTONSÁGI VÉDŐÖLTÖZET</p>	<p align="center">TURVALLINEN VAATETUS JA VARUSTEET</p>	<p align="center">SPECIĀLAIS AIZSARGAPĢĒRBS DROŠĪBAI</p>
<p>A legtöbb motoros metszőgép kapcsolatos baleset úgy történik, hogy a lánc megüti a metszőgép dolgozó embert. Amikor a motoros metszőgép dolgozunk, mindig viseljünk bevizsgált biztonsági védőöltözetet. A védőöltözet használatát nem zárja ki a sérülés kockázatát, de baleset esetén csökkenti a sérülés mértékét. A vizsonteladótól kérjenek tanácsot a megfelelő öltözet kiválasztásához.</p> <p>A védőruha megfelelő méretű kell legyen, és nem zavarhatja a dolgozót. Testhezálló, vágásálló ruhát viseljünk. Ideális öltözkészlet vágásálló zakó (1. ábra), kezeslábas (2. ábra) és lábszárvédő. Ne viseljünk olyan ruhát, sálát, nyakkendőt, vagy nyakláncot, amely beakadhat a fába vagy a darabolt áruhába. A hosszú haját fogjuk össze és védjük (pl. kendővel, sapkával, sisakkal, stb.).</p> <p>Csúszásmentes talppal és acél kaplival ellátott védőcipőt, vagy -csizmát viseljünk (4-5. ábra).</p> <p>Viseljünk sisakot (3A ábra).</p> <p>Alkalmazzunk zajvédő eszközt; pl. fülvédőt (3B ábra) vagy dugót. Nagyobb figyelemre és elővigyázatosságra van szükség a hallásvédelem alkalmazásakor, mivel korlátozott a vészjelzések (kiáltás, hangjelzés, stb.) érzékelése. Amint megállítja a motort, mindig vegye le a hallásvédő felszerelést.</p> <p>Viseljünk vágásálló kesztyűt (6. ábra).</p>	<p>Suurin osa oksasaha käytön yhteydessä sattuvista onnettomuuksista aiheutuu siitä, että ketju pääsee koskettamaan käyttäjää. Kun sahaat oksasaha, käytä aina hyväksytyjä suojarusteita. Suojarusteiden käyttö ei estä vammojen syntymistä, mutta se voi vähentää vamman vakavuusastetta onnettomuustapauksessa. Kysy neuvoa oksasaha jälleenmyyjäliikkeestä riittävien suojarusteiden valinnassa.</p> <p>Suojarusteiden on oltava käyttäjälleen sopivia eikä epämukavia käyttää. Käytä leikkautumisen estävää suojarustea. Leikkautumisen estävät takki (Kuva 1), housut (Kuva 2) ja turvasaappaat ovat erittäin hyvät. Älä käytä sellaisia vaatteita, huiveja, solmioita tai kaulaketjuja, jotka voivat tarttua puihin tai risuihin. Sido pitkät hiukset kiinni ja suojaa päähineellä (esimerkiksi huivilla, lippalakilla, kypärällä jne.).</p> <p>Käytä turvakenkiä tai -saappaita, joissa on liukastumisen estävät pohjat ja teräskärjet (Kuvat 4-5).</p> <p>Käytä suojakypärää (Kuva 3A) paikoissa.</p> <p>Käytä kuulosuojaimia, esimerkiksi korvalappuja (Kuva 3B) tai korvatulppia. Kuulosuojainten käyttö vaatii enemmän tarkkaavaisuutta, sillä tällöin et kuule yhtä hyvin esimerkiksi varoitusääniä (huutoja, hälytyksiä jne.). Poista aina kuulosuojaimet sammutettuasi moottorin.</p> <p>Käytä leikkautumisen estäviä kenkiä (Kuva 6).</p>	<p>Lielākā daļa negadījumu ar zargriezis notiek, ķēdei ievainojot tā lietotāju. Strādājot ar zargriezis, vienmēr jāvelk aizsargapģērbs, kas paredzēts drošībai. Aizsargapģērba lietošana neizslēdz negadījuma iespēju, bet novērš bojājuma sekas, ja tas notiek. Lai izvēlētos atbilstošu aizsargapģērbu, prasiet padomu savam ierīces pārdevējam.</p> <p>Apģērbam jāpieļaujās ķermenim, un tas nedrīkst būt par apgrūtinājumu. Velciet atbilstošu aizsargapģērbu. Ideāli piemērota ir jaka (1.zīm.), kombinezons (2.zīm.) un aizsargzābaki. Nevelciet drēbes, šalles, kaklasaites vai dārglietas, kuras var sapīties kokā vai koka zaros. Turiet garus matus sasietus aiz mugurē un aizsargājiet tos (piemēram, ar šalli, bereti vai aizsargķiveri, u.c.).</p> <p>Velciet speciālas kurpes vai zābakus, kuri aprīkoti ar neslidošām zolēm un apstrādāti ar tēraudu (4.- 5.zīm.).</p> <p>Velciet aizsargķiveri (3A zīm.) vietās.</p> <p>Lietojiet aizsargierīces pret troksni, piemēram, austiņas (Zīm. 3B) vai tapiņas. Nepieciešama maksimāla uzmanība, lietojot aizsargierīces pret troksni, jo bīstamo akustisko signālu (kļiedzieni, trauksmes signāli, utt.) uztvere ir ierobežota. Vienmēr noņemiet dzirdes aizsarglīdzekli uzreiz pēc dzinēja izslēgšanas.</p> <p>Velciet speciālos cimdus (6.zīm.).</p>



Size 41 p.n. 001000975C
 Size 42 p.n. 001000976C
 Size 43 p.n. 001000977C
 Size 44 p.n. 001000978C
 Size 45 p.n. 001000979C

Size 41 p.n. 001001079A
 Size 42 p.n. 001001080A
 Size 43 p.n. 001001081A
 Size 44 p.n. 001001082A
 Size 45 p.n. 001001083A



Eesti keel	Lietuvių k.	中文
------------	-------------	----

OHUTUST TAGAV KAITSERIETUS

Suuremalt jaolt on teivas-oksasaag kasutamiseiga seotud õnnetused tingitud keti löökidest sae kasutaja pihta. Saega töötamisel tuleb alati kasutada ohutust tagavat kaitseriietust. Kaitseriietuse kasutamine ei vältista õnnetusohu, kuid see vähendab õnnetusest tulenevat võimalikku vigastusastet. Piisava kaitsevarustuse valimisel tuleb konsulteerida usaldusväärse varustajaga.

Riietus peab olema sobiv ja tööd mitte takistama. Soovitame kanda meie poolt heakskiidetud sisselõikamist tõkestavat riietust. **Kõige tõhusamaks kaitseriietuseks sisselõikamist vältistavad jakid (joonis 1), tunked (joonis 2) ja säärised.** Töö ajal ei tohi kanda selliseid riietusesemeid, kaelasalle, lipse ega käevõrusid, mis võivad haakuda puidu või okste külge. Pikad juuksed tuleb kinni siduda ja varjata (nt fulaari, mütsi, kiivri jne alla).

Ohutusingadeld või -saabastel on libisemiskindlad tallad ja läbistamiskindel kaitsetdetail (joonis 4-5).

Tuleb kanda kaitsekiivrit (joonis 3A).

Mürakaitseks tuleb kasutada mürakindlaid kõrvaklappe (joonis 3B) või kõrvatroppe. Mürakaitse kasutamisel peab olema tunduvalt tähelepanelikum ja ettevaatlikum, sest heliliste hoiatussignaalide (hõigete, ohusireenide jt) tajumine on piiratud. Võtke kuulmiskaitsevahendid ära niipea, kui mootori seiskate.

Kanda tuleb sisselõikamist tõkestavaid töökindaid (joonis 6).

APSAUGINIAI DARBO DRABUŽIAI

Dauguma nelaimingų atsitikimų su šakų genėtuvas nutinka tada, kai grandinė sužeidžia operatorių. Dirbdami su šakų genėtuvas visada dėvėkite patvirtintus apsauginius darbo drabužius. Apsauginių drabužių dėvėjimas nepanaikina rizikos susižeisti, tačiau tai sumažina sužeidimo apimtį nelaimingo atsitikimo atveju. Dėl tinkamos įrangos pasirinkimo pasitarkite su savo patikimu tiekėju.

Drabužiai turi būti tinkami ir nekliudyti. Dėvėkite priglundusius, įpjovimams atsparius drabužius. **Geriausiai tinka įpjovimams atsparūs švarkai (1 pav.), kombinezonai (2 pav.) ir antblauzdžiai.** Nedėvėkite drabužių, kaklajuosčių, kaklaraiščių ar apyrankių, kurios gali įstrigti medyje arba šakose. Susiriškite ir apsaugokite ilgus plaukus (pavyzdžiui, su medžiagos skraiste, kepure, šalmu ir t.t.).

Avėkite apsauginius batus arba aulinius batus, kurių padai neslysta ir turi nuo pradūrimų saugančius įdėklus (4-5 pav.).

Dėvėkite apsauginį šalną (3A pav.).

Užsidėkite apsauginius akinius arba antveidžius! Naudokitės apsaugomis nuo triukšmo, pavyzdžiui, triukšmą mažinančias ausų apsaugas (3B pav.) arba ausų užkamšalus. Naudojant ausų apsaugas reikia būti atidesniems ir atsargesniems, nes garsiniai pavojaus signalai (šauksmas, signalizacija ir kt.) yra sunkiau pastebimi. Išjungę įrenginio variklį, nusiimkite apsaugos nuo triukšmo ausines.

Dėvėkite įpjovimams atsparias pirštines (6 pav.).

安全服

使用整枝钩刀时发生的事故大部分由链条击伤操作者而引起。因此，当操作整枝钩刀时应穿着安全服。穿着安全服并不能完全避免受伤，但在发生事故时可减少受伤程度。选购安全服时请向零售商咨询。

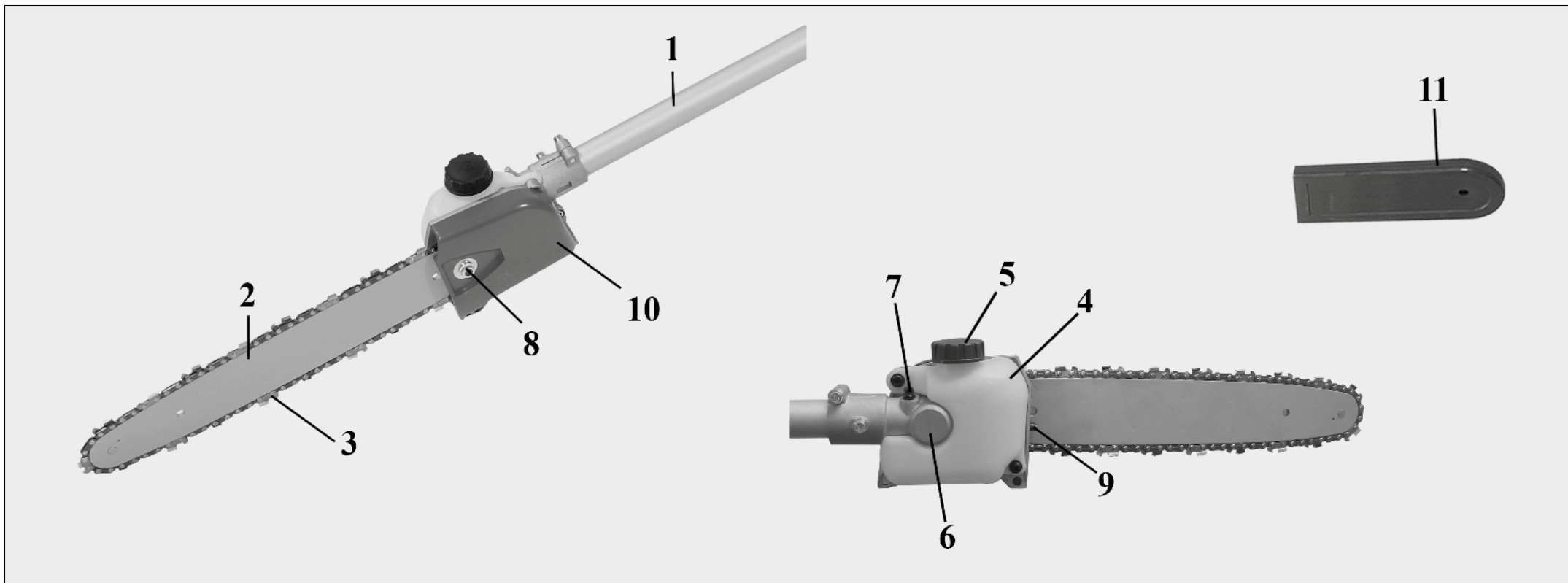
安全服应合身，不累赘，并应穿防割紧身服。**牌子的上衣(图1)、工作服(图2)及防割安全长筒袜均为理想选择。**不要穿着会勾缠木材或荆棘的服装、围巾、领带或项链首饰。长发要束好(用方巾、有沿帽、头盔等)。

穿着有防滑鞋底及钢包头的的安全鞋或靴(图4-5)。

穿戴安全头盔(图3A)!

使用防噪安全用品，例如耳机(图3B)。或耳塞。听力保护用品的使用需高度谨慎小心，因为对危险的声响警告(如叫喊、警报)的感觉会受到限制。当发动机停下来后，应拆下听觉保护。

穿戴防割手套(图6)!



H A METSZÁGÉP RÉSZEGYSÉGEI

- | | |
|-------------------------|---------------------------|
| 1 - Továbbítócső | 7 - Szögredaktor zsírzója |
| 2 - Rúd | 8 - Rúdrögztő anyák |
| 3 - Lánc | 9 - Láncbeállító csavar |
| 4 - Olajtartály | 10 - Láncvédő lemez |
| 5 - Olajdugó | 11 - Rúdburkolat |
| 6 - Szögbe Kúpos Egység | |

FIN OKSASAHAN OSAT

- | | |
|-----------------------------|---------------------------------|
| 1 - Varsi | 7 - Kulmavaihteen voitelulaite |
| 2 - Terälaippa | 8 - Terälaipan kiinnitysmutteri |
| 3 - Ketju | 9 - Ketjun säätöruuvi |
| 4 - Öljytulppa | 10 - Ketjun suojust |
| 5 - Öljysäiliö | 11 - Terän suojust |
| 6 - Kartiohammaspyöräkäyttö | |

LV ZARGRIEŽA SASTĀVDAĻAS

- | | |
|---------------------------|-----------------------------------|
| 1 - Pagarinātājs | 7 - Leņķisks reduktora eļļotājs |
| 2 - Sliede | 8 - Sliedes nostiprinātājuzgriežņ |
| 3 - Ķēde | 9 - Ķēdes regulēšanas skrūve |
| 4 - Eļļas tvertnes vāciņš | 10 - Ķēdes karteris |
| 5 - Eļļas tvertne | 11 - Sliedes vāks |
| 6 - Konisko zobratu pāris | |

EST TEIVAS-OKSASAE KOMPONENDID

- | | |
|--|-------------------------------|
| 1 - Võlli pikendus | 7 - Nurkreduktori määrija |
| 2 - Juhtplaat | 8 - Juhtplaadi kinnitusmutrid |
| 3 - Kett | 9 - Keti reguleerimiskruvi |
| 4 - Õlipaagi kork | 10 - Keti kaitsekate |
| 5 - Õlipaak | 11 - Juhtlati kate |
| 6 - Koonushammasratastega nurkreduktor | |

LT ŠAKŲ GENĖTUVO KOMPONENTAI

- | | |
|------------------------------------|--|
| 1 - Kotas | 8 - Strypo tvirtinimo varžta |
| 2 - Strypas | 9 - Grandinės įtempimo reguliavimo varžtas |
| 3 - Grandinė | 10 - Grandinės karteris |
| 4 - Alyvos kamštis | 11 - Kreipiamosios plokštės dangtis |
| 5 - Alyvos bakelis | |
| 6 - Nuožulnioji pavara | |
| 7 - Kampinio reduktoriaus tepalinė | |

中文 整枝钩刀组件

- | | |
|----------|-------------|
| 1 - 传动轴杆 | 7 - 角减速器加油器 |
| 2 - 导板 | 8 - 导板固定螺母 |
| 3 - 链条 | 9 - 链条调节螺栓 |
| 4 - 油箱盖 | 10 - 链条护罩 |
| 5 - 油箱 | 11 - 锯杆套 |
| 6 - 可伞齿轮 | |

MEGFELELŐSÉGI NYILATKOZAT	YHDENMUKAISUUSILMOITUS	APSTIPRINĀJUMS PAR ATBILSTĪBU	VASTAVUSDEKLARACSIION	ATITIKTIES DEKLARACIJA	合格证书
Magyar	Suomi	Latviski	Eesti keel	Lietuvių k.	中文
Alulírott	Allekirjoittanut	Paraksts	Allakirjutanu	Žemiau pasirašęs asmuo	本人:
EMAK spa via Fermi, 4 - 42011 Bagnolo in Piano (RE) ITALY					
saját felelőssége tudatában kijelenti, hogy az alábbi gép:	vakuuttaa omalla vastuullaan, että kone:	Zemāk apliecina, ka uzņemas atbildību, ka ierīce:	Kinnitab oma vastutust selle suhtes, et seade:	Savo atsakomybe pareiškia, kad įrenginys:	郑重声明对以下机器全权负责:
1. Fajta: metszőberendezés	1. Tyyppi: oksa-saha	1. Veids: dārza šķēres	1. Tüüp: Laasija	1. Tipas: genėtuvas	1. 机器类型 高枝锯
2. Márka: / Típus:	2. Merkki: / Tyyppi:	2. Marka: / Tips:	2. Kaubamärk: / Tüüp:	2. Prekyženklis: / Tipas:	2. 品牌: / 型号:
D - PPH					
3. Sorozatszám	3. Sarjanumero	3. Sērijas identifikācija	3. Sarja tunnus	3. Serijinis numeris	3. 系列识别号
781 XXX 0001 - 781 XXX 9999					
megfelel az irányelv / jogszabály és a későbbi módosítások vagy kiegészítések előírásainak	vastaa direktiivin/asetuksen ja sen myöhempien muutosten tai lisäysten vaatimuksia	atbilst direktīvas/regulas noteikumiem un turpmākiem grozījumiem vai papildinājumiem	vastab direktiivi/määruse ja järgnevale muudatuste või lisade sätetele	atitinka direktyvos / reglamento nuostatas ir vėlesnius papildymus arba priedus	符合指令/法规的规定以及随后的修订或补充
2006/42/EC - 2014/30/EU - 2011/65/EU					
megfelel a következő irányelv előírásainak:	on seuraavien yhdenmukaistettujen normien mukainen:	Atbilst sekojošajām saskaņotajām normām:	On vastavuses järgmiste ühtlustatud tingimustega:	Atitinka toliau nurodytų suderintų standartų nuostatas:	符合以下标准:
EN ISO 11680 -1:2011 - EN 55012:2007/A1:2009 - EN ISO 14982:2009					

Kelt / Paikka / Izpildes vieta / Tootja / Pagaminta / 切割宽度: Bagnolo in piano (RE) Italy - via Fermi, 4 - Dátum / Päivämäärä / Datums / Kuupäev / Data / 制造于: 15/05/2021

A műszaki dokumentáció megtalálható a Társaság adminisztrációs székelyén. - Műszaki Igazgatóság
Tehniket asiakirjat säilytetään hallintokonttorissa. - Tekninen ohje
Tehnikā dokumentācija, kas glabājas Administratīvā nodaļā. - Tehnikā nodaļa

Tehniline dokumentatsioon on deponeeritud ettevõtte administratiivkeskuses. - Tehnikaosakond
Techninė dokumentacija turi administracijos darbuotojai. - Technikos departamentas
存放在行政地址的技术文件. - 技术部

 
Fausto Bellamico - President

H JELMAGYARÁZAT ÉS BIZTONSÁGI FELHÍVÁSOK

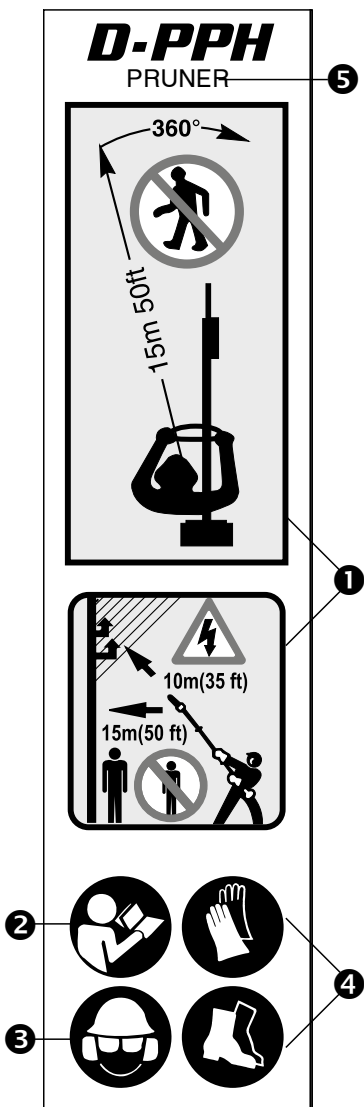
EST SÜMBOLITE JA OHUTUSALASTE HOIATUSTE SELETUS

FIN MERKKIEN SELITYKSET JA TURVALLISUUSOHJEET

LT SIMBOLIŲ IR SAUGOS PERSPĖJIMŲ PAAIŠKINIMAI

LV SIMBOLU SKAIDROJUMS UN DROŠĪBAS NOTEIKUMI

中文 符号解释及安全警告



- H** 1 - A gépet nem úgy tervezték, hogy feszültség alatt lévő elektromos légvezetékekkel való érintkezéskor villamos szigetelést biztosítson. **Soha** ne vigye a szerszámot **10 méternél** közelebb az elektromos vezetékekhez. Személyek csak 15 m-nél távolabb tartózkodhatnak.
- 2 - A gép használata előtt figyelmesen olvassuk el a használati és karbantartási utasítást.
- 3 - Viseljünk védősisakot, szemüveget és fülvédőt.
- 4 - Viseljen csúszásmentes biztonsági cipőt és engedélyezett kesztyűt.
- 5 - A gép típusa: **METSZŐBERENDEZÉS**

- FIN** 1 - Konetta ei ole suunniteltu sähköeristystä varten, jos se joutuu kosketuksiin ilmassa olevien korkeajännitejohtojen kanssa. **Älä** koskaan vie sitä alle **10 metrin** etäisyydelle sähkölinjoista. Pidä kaikki henkilöt 15 metrin etäisyydellä.
- 2 - Lue käyttö- ja huolto-opas ennen koneen käyttämistä.
- 3 - Käytä kypärää, suojalaseja ja kuulonsuojaimia.
- 4 - Käytä hyväksyttyjä liukuestojalkineita ja suojakäsineitä.
- 5 - Koneen tyyppi: **OKSASAHA**

- LV** 1 - Ierīce nav projektēta elektriskai izolācijai gadījumā, ja notiek saskare ar paaugstinātām elektriskajām līnijām zem sprieguma. Nekādā gadījumā **nestrādājiet** ar ierīci **tuvāk kā 10 metru** attālumā no elektriskajām līnijām. Raugieties, lai citas personas atrastos 15 m attālumā no ierīces tās darbības laikā.
- 2 - Pirms lietojat šo ierīci, uzmanīgi izlasiet lietošanas un tehniskās apkopes pamācību.
- 3 - Velciet aizsargķiveri, speciālās brilles un ausiņas.
- 4 - Lietojiet atbilstošus apavus ar neslidošu zoli un cimdus.
- 5 - Mašīnas tips: **DĀRZA ŠĶĒRES**

- EST** 1 - Seade ei ole elektriliselt isoleeritud, nii et vältige kontakti kõrgepingeliinidega. Ärge **kunagi** liginege seadmega elektriliinidest **alla 10 meetri** kaugusele. Kõrvalised isikud peavad seadme töökohast viibima 15 m (50 jala) kaugusel.
- 2 - Enne käesoleva seadmega tööle asumist tuleb kasutusjuhend läbi lugeda.
- 3 - Tuleb kanda pea, silma ja kõrva kaitsevahendeid.
- 4 - Kandke libisemiskindlate taldadega ohutusjalatseid ja tüübikinnitusega kindaid.
- 5 - Masina tüüp: **LAASIJA**

- LT** 1 - Šis mechanizmas nėra izoliuotas nuo elektros, todėl saugokitės, kad juo nepalietumėte aukštos įtampos laidų. Žiūrėkite, kad įtaisas **niekada** nebūtų prie elektros laidų **arčiau nei 10 metrų** atstumu. Žiūrėkite, kad pašaliniai asmenys stovėtų 15 m atstumu.
- 2 - Prieš dirbdami šiuo įrenginiu perskaitykite operatoriaus instrukcijų vadovą.
- 3 - Užsidėkite galvos, akių ir ausų apsaugas.
- 4 - Avėkite apsauginius batus, kurių padainės nelystą, mūvėkite šiam darbui aprobuotas pirštines.
- 5 - Mechanizmo tipas: **GENĖTUVAS**

- 中文** 1 - 本机在接触电压过高的电源线时不能绝缘。千万不能将工具靠近在电源线周围10米以内。
- 2 - 操作机器前请阅读操作手册。
- 3 - 穿戴头、眼、耳保护用品。
- 4 - 请穿着经核准认可的防滑安全靴和手套。
- 5 - 机器类型: **高枝锯**

H JELMAGYARÁZAT ÉS BIZTONSÁGI FELHÍVÁSOK

FIN MERKKIEN SELITYKSET JA TURVALLISUUSOHJEET

LV SIMBOLU SKAIDROJUMS UN DROŠĪBAS NOTEIKUMI

EST SÜMBOLITE JA OHUTUSALASTE HOIATUSTE SELETUS

LT SIMBOLIŲ IR SAUGOS PERSPĖJIMŲ PAAIŠKINIMAI

中文 符号解释及安全警告



H 6 - Sorozatszám
7 - CE megfeleléségi jelzés
8 - A gyártás évét

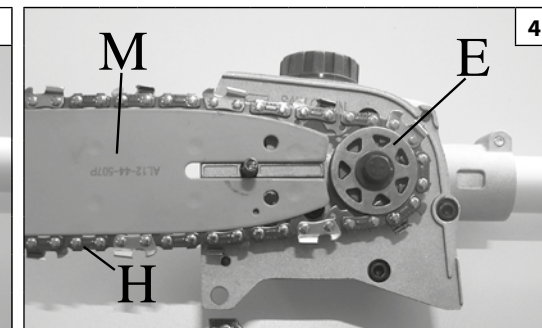
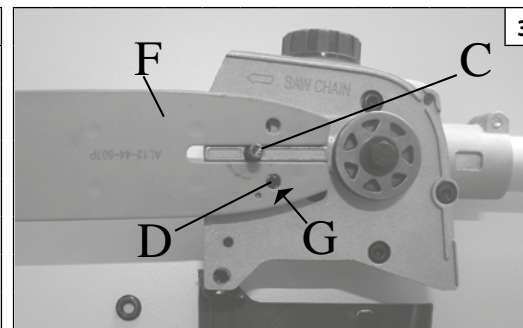
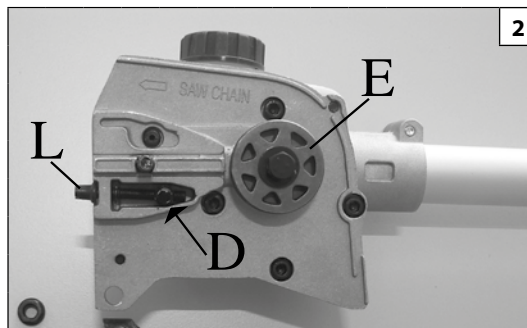
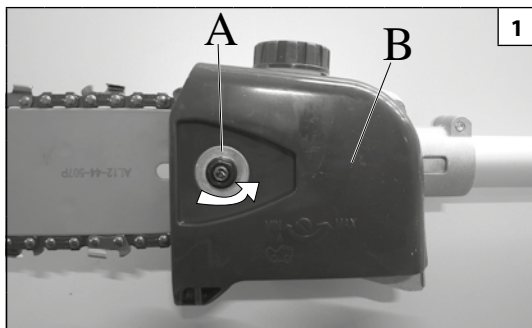
EST 6 - Seerianumber
7 - CE vastavusmärgis
8 - Valmistamise aasta

FIN 6 - Sarjanumero
7 - CE-merkintä.
8 - Valmistusvuoden

LT 6 - Serijinis numeris
7 - CE atitikties ženklas
8 - Gamybos metai

LV 6 - Sērijas numurs
7 - CE atbilstības marķējums.
8 - Izgatavošanas gads

中文 6 - 系列号
7 - CE标准符合标记
8 - 生產年份



Magyar

Suomi

Latviski

ÖSSZESZERELÉS

A VEZETŐLAP ÉS A LÁNC FELSZERELÉSE

- Vegyük le a vezetőla anyáit (A) és a lánc borítóját (B, 1 ábra).
- Fordítsuk a láncfeszítő tuskét (D) teljesen a lánckerék irányába (E, 2 ábra) használjuk a láncfeszítő csavart (L, 5 ábra).
- Helyezzük a láncvezetőt (F, 3 ábra) a csonkra (C) úgy hogy a láncfeszítő túske (D) belemenjen a láncvezetőn lévő ülőkébe (G, 3 ábra).
- Illesszük a láncot (H, 4 ábra) a lánckerékbe (E), majd a vezetőlap hornyába (M). Vigyázzunk a lánc forgási irányára (6 ábra).
- Helyezzük fel a fedőlapot és az anyáka anélkül, hogy meghúznánk őket.
- Feszítsük meg a láncot a láncfeszítő csavar segítségével (L, 5 ábra).
- Tartsuk a vezetőlap végét megemelve és rendesen húzzuk meg a fedél anyáit (7 ábra). A láncnak feszessnek kell lennie, de kézzel hosszirányba szabadon mozgathatónak (8 ábra).
- A lánc feszessége akkor van helyesen beállítva, ha néhány milliméterre lehet felhúzni (8 ábra).

⚠ FIGYELEM - A napi munkavégzés során többször is ellenőrizze a lánc feszességét. Használjon mindig védőkesztyűt.

⚠ FIGYELEM: Végezze a lánc feszítését hideg állapotban, hogy elkerülhető legyen a lánc elszakadása. Végezze "a lánc feszítését hideg állapotban" a következő felhasználás előtt.

⚠ FIGYELEM: Egy új láncot gyakrabban kell megfeszíteni, mint egy olyat, amely már egy ideje használatban van.

KOKOAMINEN

TERÄLAIPAN JA KETJUN ASENTAMINEN

- Poista mutteri (A) ja pura ketjun suojus (B, Kuva 1).
- Siirrä ketjunkturistyspidäke (D) kokonaan telaan (E, Kuva 2) päin ketjunkturistysruuvin (L, Kuva 5) avulla.
- Aseta terälaippa (F, Kuva 3) vaarnapulteille niin (C), että ketjunkturistyspidäke (D) osuu oikealle kohdalleen (G).
- Asenna ketju (H, Kuva 4) renkaaseen (E) ja terälaipan ohjaimeen (M). Huomioi ketjun oikea pyörimissuunta (Kuva 6).
- Aseta teränsuojus paikalleen ja kiinnitä mutteri kiristämättä niitä.
- Kiristä ketju ketjun kiristysruuvilla (L, Kuva 5).
- Pidä terälaipan kärki ylhäällä ja kiristä ketjun suojuksen kiinnitysmutterit (Kuva 7). Ketju on säädettävä sillä tavoin, että se on kireällä ja sitä voi helposti liikuttaa kädellä (Kuva 8).
- Ketjun kiristys on sopiva, kun voit nostaa sitä muutaman millimetrin ylöspäin (Kuva 8).

⚠ HUOMIO - Tarkista ketjun kireys useita kertoja koneen päivittäisen käytön aikana. Käytä aina suojakäsineitä.

⚠ HUOMIO: Kiristä ketju kylmänä ketjun vaurioitumisen välttämiseksi. Tarkista ketjun kireys kylmänä ennen seuraavaa käyttöä.

⚠ HUOMIO! Uusi ketju on kiristettävä useammin kuin jo pitempään käytetty ketju.

SALIKŠANA

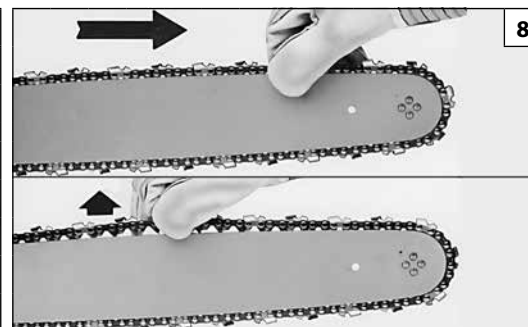
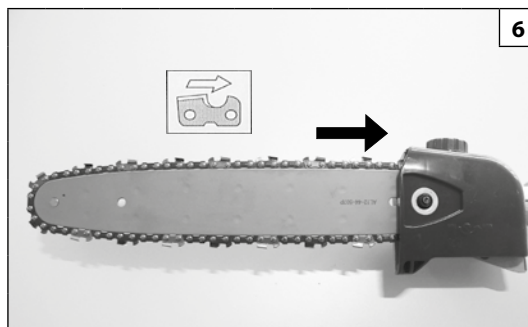
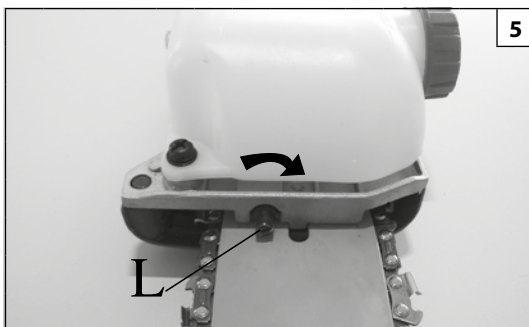
ĶĒDES UN VIRZĪTĀJSLIEDĒS UZSTĀDĪŠANA

- Noņemiet virzītājsliedes slēdžus (A) un kartera ķēdes pārvalku (B, 1.zīm.).
- Novirziet ķēdes stiprinājuma aizturi (D) pilnībā uz ķēdes rata (E, 2.zīm.), izmantojot ķēdes stiprinājuma skrūves (L, 5.zīm.).
- Ievietojiet virzītājsliedi (F, 3.zīm) uz ietvariem tā (C), lai ķēdes stiprinājuma aizture (D) ievietojas atbilstošajā pamatnē (G).
- Ievietojiet ķēdi (H, 4.zīm.) ķēdes ratā (E) un virzītājsliedes padziļinājumā (M). Pievērsiet uzmanību ķēdes rotācijas virzienam (6.zīm.).
- Iestipriniet kartera ķēdes apvalku un attiecīgos zobņus, tos nesavelkot.
- Savelciet ķēdi, izmantojot stiprinājuma skrūvi (L, 5.zīm.).
- Turot virzītājsliedes galu augšup, cieši nostipriniet ķēdes vāka zobņus (7.zīm.). Ķēdei jābūt ciešai, bet brīvi pagriežamai ar roku (8.zīm.).
- Ķēde ir pareizi savilkta, ja to var pavilkst uz augšu par pāris milimetriem (8.zīm.).

⚠ UZMANĪBU - Ikdienas lietošanas laikā vairākas reizes pārbaudiet mašīnas ķēdes spriegojumu. Vienmēr strādājiet aizsargcimdus.

⚠ UZMANĪBU: Ķēdes nospriegošanas laikā tai jābūt aukstai, lai izvairītos no tās plīšanas. Pirms nākamās lietošanas reizes pārbaudiet „ķēdes spriegojumu aukstā stāvoklī”.

⚠ UZMANĪBU: jauna ķēde ir jāspriego biežāk, nekā ķēdi, kuru kādu laiku lietoja.



Eesti keel

Lietuvių k.

中文

KOKKUPANEK

SUMONTAVIMAS

安装

JUHTPLAADI JA KETI PAIGALDAMINE

- Eemaldage juhtplaadi kinnitusmutri (A) ja ketikate (B, joonis 1).
- Viige ketipingutustihvt (D) täielikult ketiratta (E joon. 2) suunas pingutuskruvi (L, joon. 5) abil.
- Paigaldage juhtplaat (F, joon. 3) tikkpoltidele nii (C), et keti pingutustihvt (D) sobiks oma kohale (G).
- Sobitage kett (H, joonis 4) veotähikule (E) ning seejärel juhtplaadi soonde (M). Pöörake tähelepanu keti liikumise suunale (joonis 6).
- Sobitage ketikate oma kohale ja paigaldage mutri, kuid ärge neid veel pingutage.
- Reguleerige keti pinget ketipingutuskrugi (L, joonis 5) abil.
- Hoidke juhtplaadi ots üleval ja keerake ketikatte mutrid tugevasti kinni (joonis 7). Kett peab olema pingul, kuid käe abil peab seda saama vabalt liigutada (joonis 8).
- Ketti on parajalt pingutatud, kui seda saab paari millimeetri võrra ülespoole tõsta (joonis 8).

⚠ TÄHELEPANU - Seadme kasutamisel kontrollige keti pingulolekut mitu korda tööpäeva jooksul. Kasutage alati kaitsekindaid.

⚠ TÄHELEPANU: Pingutada tohib ainult jahtunud ketti, vastasel juhul võib see katki minna. Enne seadme järgmist kasutuskorda kontrollige alati "jahtunud keti pingulolekut".

⚠ TÄHELEPANU: uut ketti tuleb pingutada sagedamini kui juba mõnda aega kasutuses olnud ketti.

PJŪKLO PLOKŠTĖS IR GRANDINĖS MONTAVIMAS

- Atsukite pjūklo plokštės veržle (A) ir nuimkite grandinės dangtį (B, 1 pav.).
- Su grandinės įtempimo varžtu (L, 5 pav.) grandinės įtempimo kaištį (D) perstumkite iki galo link grandininio rato (E, 2 pav.).
- Pjūklo plokštę (F, 3 pav.) uždėkite ant kaiščių taip (C), kad grandinės įtempimo kaištis (D) pataikytų į jam skirtą vietą (G).
- Sumontuokite grandinę (H, 4 pav.) grandininio rato viduje (E) ir pjūklo plokštės griovelyje (M). Atkreipkite dėmesį į grandinės sukimosi kryptį (6 pav.).
- Uždėkite grandinės dangtį ir atitinkamas veržle, tačiau jų nepriveržkite.
- Grandinę įtempkite įtempimo varžtais (L, 5 pav.).
- Pjūklo plokštę laikydami pakeltą, tvirtai priveržkite grandinės dangčio veržles (7 pav.). Grandinė turi būti įtempta, tačiau lengvai pasukama rankomis (8 pav.).
- Grandinė yra tinkamai įtempta tada, kai ją galima pakelti į viršų kelis milimetrus (8 pav.).

⚠ PERSPĖJIMAS - Eksploatuodami mechanizmą kelis kartus per dieną patikrinkite jo grandinės įtempimą. Visada dirbkite mūvėdami apsaugines pirštines.

⚠ ĮSPĖJIMAS: Grandinę įtempkite kol ji vėsi, kad ji nenutrūktų. Prieš naudojant kitą kartą, pažymėkite „šaltas įtempimas“.

⚠ ĮSPĖJIMAS: Naują grandinę pakartotinai įtempti reikia dažniau negu tą, kuri jau buvo kurį laiką naudota.

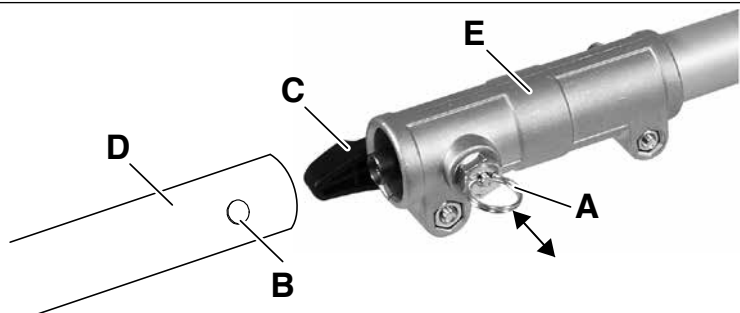
导板和链条的安装

- 松开螺帽A并打开链盖B(图1)。
- 调节螺钉L(图5)将张紧销D靠近链轮E(图2)。
- 安装导板F在螺杆上C,并使销孔G对准张紧销D(图3)。
- 将链条H安装在链轮自动调节环E和导板槽M上(图4)。别注意链条的安装方向(图6)。
- 装上链盖和螺帽,不用拧紧。
- 调节张紧螺钉L,拉紧链条(图5)。
- 握住导板的顶端,扭紧螺钉(图7),用手拉动链条时要能运动自如(图8)。
- 绷紧的链条要有几毫米的间隙(图8)。

⚠ 注意 - 每天使用机器时,应频繁检查链条的松紧度。请一直使用手套进行操作。

⚠ 注意: 链条的张紧应在冷态进行,以避免损坏链条。下次使用前,请先在"冷态下检查链条的张紧状况"。

⚠ 注意: 相对于一条使用了一段时间的链条来说,一条崭新的链条更需要频繁张紧。

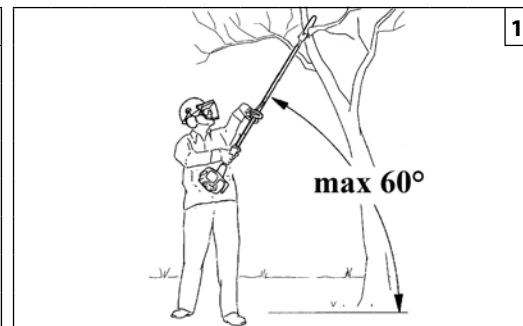
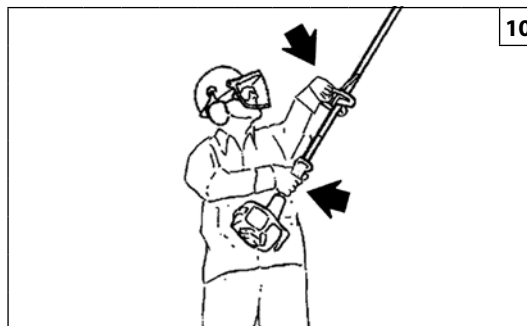
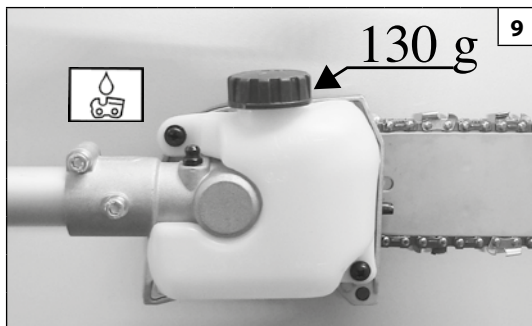


1

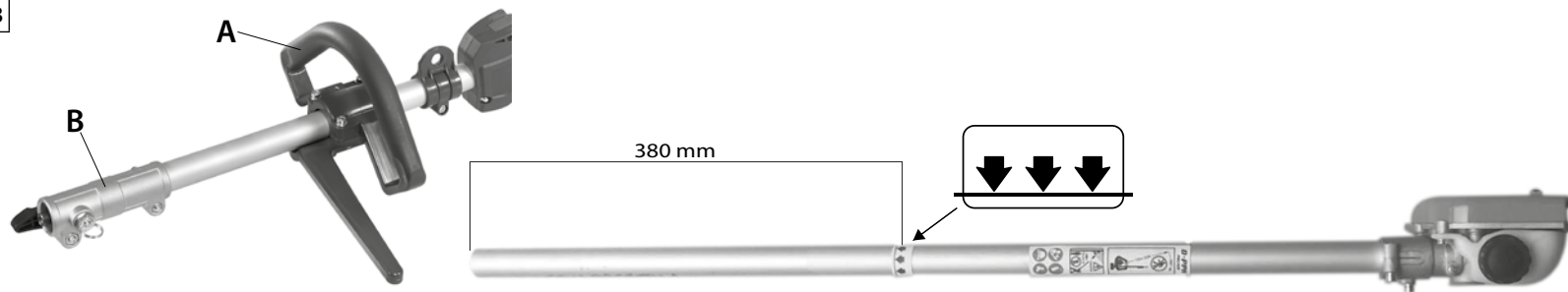
Magyar	Suomi	Latviski
<p align="center">ÖSSZESZERELÉS</p>	<p align="center">KOKOAMINEN</p>	<p align="center">IERĪCES UZSTĀDĪŠANA</p>
<p>A FELSZERELÉS RÖGZÍTÉSE A MOTORRA (1. ábra)</p> <ul style="list-style-type: none"> – A (C) gombot az óramutató járásával ellentétes irányban elforgatva lazítsa ki az (E) csuklót; – Illesze a felszerelés (B) csövén lévő furatot a csatlakozáson (E) lévő rögzítőhöz (A); – Húzza kifelé a rögzítőt (A), illesze be a felszerelés csövét (D), és illesze a rögzítő belső részét (A) a furatba (B); <p>Megjegyzés. A művelet megkönnyítéséhez forgassa el a felszerelés vágószerszámát úgy, hogy az erőátviteli tengely a fogazatba illeszkedjen. Ellenőrizze, hogy ne legyen szennyeződés a csuklóban;</p> <ul style="list-style-type: none"> – Az óramutató járásával megegyező irányban elforgatva erősen szorítsa be a (C) gombot. <p>A FELSZERELÉS LEVÁLASZTÁSA A MOTORRÓL (1. ábra)</p> <ul style="list-style-type: none"> – A (C) gombot az óramutató járásával ellentétes irányban elforgatva lazítsa ki a csatlakozót, és húzza le a felszerelést. – Miután kifelé húzta a rögzítőt (A), húzza ki a felszerelés csövét (D). 	<p>TYÖLAITTEEN KIINNITTÄMINEN MOOTTORIIN (kuva 1)</p> <ul style="list-style-type: none"> – Löysää kytkin (E) kiertämällä nuppia (C) vastapäivään. – Kohdista työlaitteen putken aukko (B) kytkimessä (E) olevaan pysäyttimeen (A). – Vedä pysäytintä (A) ulospäin, työnnä työlaitteen putki (D) sisään ja työnnä pysäyttimen sisäosa (A) aukkoon (B). <p>HUOM. Voit helpottaa toimenpidettä kiertämällä työlaitteen leikkuuvälinettä siten, että voimansiirtoakseli kiertyy liitokseen. Tarkista, että kytkimessä ei ole likaa.</p> <ul style="list-style-type: none"> – Kiristä nappi (C) tiukkaan kiertämällä sitä myötäpäivään. <p>TYÖLAITTEEN IRROTTAMINEN MOOTTORISTA (kuva 1)</p> <ul style="list-style-type: none"> – Löysää liitos kiertämällä nuppia (C) vastapäivään ja irrota työlaite. – Vedä pysäytintä (A) ulospäin ja vedä työlaitteen putki (D) ulos. 	<p>PIEDERUMA MONTĀŽA UZ DZINĒJA (att.1)</p> <ul style="list-style-type: none"> – Palaidiet vaļīgāk savienojumu (E), griežot rokturi (C) pretēji pulksteņrādītāja virzienam; – Salāgojiet atveri (B) uz agregāta caurules ar aizturi (A) uz savienotājdetaļas (E); – Izvelciet aizturi (A) uz āru, iespraudiet agregāta cauruli (D) un ievietojiet aiztura (A) iekšējo daļu atverē (B); <p>IEVĒROJIET Lai atvieglotu šo operāciju, pagrieziet piederuma griežējierīci, lai sakabinātu transmisijas vārpstu ar uzgali. Pārlicinieties, ka savienojumā nav netīrumu;</p> <ul style="list-style-type: none"> – Cieši pievelciet rokturi (C), griežot to pulksteņrādītāja virzienā. <p>PIEDERUMA NOŅEMŠANA NO DZINĒJA (att.1)</p> <ul style="list-style-type: none"> – Palaidiet vaļīgāk stiprinājumu, griežot rokturi (C) pretēji pulksteņrādītāja virzienam un noņemiet piederumu. – Izvelciet aizturi (A) uz āru un izvelciet agregāta cauruli (D).

--	--	--	--

Eesti keel	Lietuvių k.	中文
KOOSTETÖÖD	SUMONTAVIMAS	安全服
<p>TÖÖSEADISE MONTEERIMINE MOOTORIMOODULILE (joon. 1)</p> <ul style="list-style-type: none"> – Lõdvendage muhv (E), pöörates nuppu (C) vastupäeva. – Joondage ava (B) tööseadise torul fiksaatoriga (A) ühendusel (E); – Pärast fiksaatori (A) väljapoole tõmbamist sisestage tööseadise toru (D) ja sisestage fiksaatori (A) varras avasse (B); NB! Toimingu hõlbustamiseks pöörake tööseadise lõikeriista, et ajami võll haakuks liitmikuga. Kontrollige, et muhvis pole mustust ega rämpsu. – Pingutage nuppu (C) täiel määral, pöörates seda päripäeva. <p>TÖÖSEADISE EEMALDAMINE MOOTORIMOODULIST (joon. 1)</p> <ul style="list-style-type: none"> – Vabastage muhv, pöörates nuppu (C) vastupäeva ja eemaldage tööseadis. – Pärast fiksaatori (A) väljapoole tõmbamist eemaldage tööseadise toru (D). 	<p>PRIEDO MONTAVIMAS PRIE VARIKLIO BLOKO (1 Pav.)</p> <ul style="list-style-type: none"> – Sankabą (E) atlaisvinkite rankenėlę (C) sukdami prieš laikrodžio rodyklę; – Sulygiuokite angą (B) ant padargo vamzdžio su movos (E) stabdikliu (A); – Ištraukę stabdiklį (A) į išorę, įstatykite padargo vamzdį (D), o vidinę stabdiklio dalį (A) įstatykite į angą (B); PASTABA Kad tai galėtumėte atlikti lengviau, priedo pjaunamąjį įtaisą sukite, kad pavaros velenas užsifikuotų montavimo elemente. Pasirūpinkite, kad sankaboje nebūtų purvo ar nešvarumų; – Rankenėlę (C) iki galo priveržkite ją sukdami pagal laikrodžio rodyklę. <p>PRIEDO ATJUNGIMAS NUO VARIKLIO BLOKO (1 Pav.)</p> <ul style="list-style-type: none"> – Sankabą atleiskite rankenėlę (C) sukdami prieš laikrodžio rodyklę ir atjunkite priedą. – Ištraukę stabdiklį (A) į išorę, ištraukite padargo vamzdį (D). 	<p>把工具安装在电动机上(图1)</p> <ul style="list-style-type: none"> – 逆时针转动旋钮(C)来松开接头(E); – 将施药管上的孔(B)与接头(E)上的止动件(A)对齐; – 将止动件(A)向外拉后,将施药管(D)插入,并将止动件(A)的内部插入孔(B); 备注:为了便于操作,可转动工具的切割部分来让传动轴与花键啮合。检查接头是否存在脏物; – 顺时针完全拧紧旋钮(C)。 <p>从电动机上拆卸工具(图1)</p> <ul style="list-style-type: none"> – 逆时针转动旋钮(C)来松开接头并抽出工具。 – 将止动件(A)向外拉后,抽出施药管(D)



Magyar	Suomi	Latviski
<p align="center">HASZNÁLAT</p>	<p align="center">KÄYTTÖ</p>	<p align="center">LIETOŠANA</p>
<p>LÁNC-KENŐ OLAJ</p> <p>⚠️ ÓVINTÉZKEDÉS - A felszerelést lánckenőolaj nélkül szállítjuk (9. ábra).</p> <p>A láncc megfelelő kenése a vágási fázisban a minimálisra csökkentheti a láncc és a vezetőlap közötti kopást, így növeli az élettartamot. Mindig jó minőségű olajokat használjunk (9. ábra).</p> <p>⚠️ FIGYELEM - Soha ne használjunk fáradt olajokat! Mindig a feszítők és lánccok számára megfelelő biológiailag lebomló kenőanyagot (eco-lube Oleo-Mac - eco-lube Efco) használjon a környezet védelmében és a gép alkatrészeinek a tartóssága érdekében.</p> <p>A fogantyúkat mindig tartsuk olajtól és üzemanyagtól tisztán és szárazon (10. ábra).</p> <p>HASZNÁLATI ELŐÍRÁSOK</p> <ul style="list-style-type: none"> - Vegyük fel az övet, és a metszőgép használata közben mindig mindkét kezünket tartsuk a fogantyún (10. ábra). - Amennyiben 60°-nál nagyobb szögben használják a gépet, úgy a kezelő túlságosan a fa alatt fog dolgozni, ami annak veszélyét vonja magával, hogy levágott ágak részei a kezelő fejére hullanak. <p>⚠️ FIGYELEM - A metszőgép használata előtt figyelmesen olvassuk el a biztonsági előírásokat.</p> <p>⚠️ FIGYELEM - Ahhoz, hogy könnyebben kezelhető az alkalmazásban helyezze a hurokfogantyút (A, 12-13. ábra) a terminálon túl (B).</p> <p>ÜZEMELTETÉSI ÚTMUTATÓ A metszőgép használata előtt ellenőrizze a láncc feszességét.</p>	<p>KETJUN VOITELUÖLJY</p> <p>⚠️ VAROITUS - Laite toimitetaan ilman ketjun voiteluainetta (kuva 9).</p> <p>Ketjun oikeanlainen voitelu sahaamisen aikana vähentää ketjun ja terälaipan kulumista ja auttaa niitä kestämaan kauemmin. Käytä aina hyvälaatuisista öljyä (Kuva 9).</p> <p>⚠️ HUOMIO - Käytetyn öljyn uudelleenkäyttäminen on kielletty! Käytä aina luontoystävällistä, biologisesti hajoaavaa voiteluainetta (eco-lube Oleo-mac - eco-lube Efco), joka on tarkoitettu erityisesti terälaipan ja ketjun voiteluun ja parantaa koneen osien kestävyyttä.</p> <p>Pidä kahvat aina puhtaina ja kuivina öljystä tai polttoaineesta (Kuva 10).</p> <p>KÄYTTÖOHJEET</p> <ul style="list-style-type: none"> - Käytä valjaita ja pidä oksasaha toiminnan aikana molemmat kätet aina kiinni kahvoissa (Kuva 10). - Jos koneetta käytetään yli 60°:n kulmassa, käyttäjä on liiaksi puun alla, jolloin vaarana on, että leikatut oksat putoavat hänen päälleen. <p>⚠️ HUOMIO - Lue turvaohjeet huolellisesti ennen oksasaha käyttämistä</p> <p>⚠️ HUOMIO - Helpommin käyttää sovellusta, aseta lenkkikahva (A, Kuva 12-13) terminaalin ulkopuolella (B).</p> <p>TYÖSÄÄNNÖT Tarkista ketjun kireys ennen oksasahan käyttämistä.</p>	<p>SMĒRVEIDA EĻĻA ĶĒDEI</p> <p>⚠️ UZMANĪBU - Piederums tiek piegādāts bez ķēdes eļļas (9.att.).</p> <p>Pareizi ieeļļojot ķēdi, samazinās ķēdes un virzītājsliedes nolietošanās periods, nodrošinot ilgāku ierīces kalpošanas laiku. Vienmēr lietojiet labas kvalitātes eļļu (9.zīm.).</p> <p>⚠️ UZMANĪBU - Ir aizliegts lietot atkārtoti parstrādātu eļļu! Lietojiet tikai biosairstošas smērvielas (eco-lube Oleo-mac - eco-lube Efco), kas ir paredzētas slīdēm un ķēdēm, kā arī maksimāli saudzē dabu un nodrošina ilgu mašīnas detaļu kalpošanas laiku.</p> <p>Raugieties, lai rokturi vienmēr būtu tīri no eļļas vai degvielas (10.zīm.).</p> <p>LIETOŠANAS NOTEIKUMI</p> <ul style="list-style-type: none"> - Zargriezis lietošanas laikā vienmēr velciet jostu un ar abām rokām satveriet rokturi (10.zīm.). - Lietojot mašīnu ar leņķi lielāku par 60°, operators atrodas pārāk zem zemes līnijas un viņam uz galvas var nokrist nozāģētais zaru daļas. <p>⚠️ UZMANĪBU: Pirms lietojat zargriezis, uzmanīgi izlasiet drošības noteikumus.</p> <p>⚠️ UZMANĪBU - Lai vieglāk izmantot programmu, novietojiet cilpa rokturi (A, 12-13.zīm.) aiz termināla (B).</p> <p>DARBA NOTEIKUMI Pirms zargrieža lietošanas pārbaudiet ķēdes sasprindzinājumu.</p>



Eesti keel

KASUTAMINE**KETI MÄÄRDEÕLI**

⚠ HOIATUS – Seade tarnitakse kliendile ilma keti määrdeõlita (Joon.9).

Õige keti määrimine lõikamisfaasi vältel vähendab juhtplaadi ja keti vahelist hõõrdumist minimaalsele tasemele ning pikendab seetõttu nende tööiga. Kasutage üksnes kõrgekvaliteedilist määrdeõli (joonis 9).

⚠ HOIATUS – Läbitöötatud õli ei tohi mingil juhul kasutada. Kasutage ainult biolagunevaid määrdeaineid (eco-lube Oleo-Mac - eco-lube Efco), mis on spetsiaalselt ette nähtud juhtlattice ja kettide jaoks ning tagavad loodushoiu ja seadme detailide pika eluea.

Käepidemed peavad alati õlist ja kütusest puhtad olema (joon. 10).

TÖÖKORD

- Pange rihmakomplekt selga ja hoidke teivas-oksasaag töö ajal alati kahe käega (joon. 10).
- Kui seadet kasutatakse enam kui 60° nurga all, seisab operaator tüvele liiga lähedal ja on oht, et äräloigatud oksad kukuvad talle pähe.

⚠ HOIATUS: Enne teivas-oksasaag kasutamist tuleb ohutusjuhised hoolikalt läbi lugeda.

⚠ HOIATUS - Kergemini rakendust kasutada, asetage silmuskäepidemele (A, joon.12-13) terminalist kaugemale (B).

KASUTUSJUHISED

Kontrollige enne teivas-oksasae kasutamist keti pinget.

Lietuvių k.

NAUDOJIMAS**GRANDINĖS TEPIMO ALYVA**

⚠ PERSPĖJIMAS - Įtaisas pristatomas su nesutepta grandine (9 pav.).

Pjovimo metu tinkamai tepant grandinę iki minimumo sumažėja susidėvimas tarp grandinės ir pjūklo plokštės, todėl pailgėja tarnavimo laikas. Visada naudokite aukštos kokybės alyvą (9 pav.).

⚠ PERSPĖJIMAS – niekada nenaudokite alyvos atliekų. Visada naudokite konkrečiai pjaunamosioms plokštėms ir grandinėms skirtą biologiškai suyrančią tepalą (ekologinį tepalą Oleo-mac - ekologinį tepalą Efco) - tada visiškai nekenksite gamtai ir mechanizmo komponentai ilgiau tarnaus.

Rankos visada turi būti švarios; ant jų neturi būti alyvos ar degalų (10 pav.).

EKSPLOATAVIMAS

- Užsidėkite diržų komplektą ir eksploatuodami šakų genėtuvas abi rankas visada laikykite ant rankenos (10 pav.).
- Jei mechanizmas eksploatuojamas didesniu negu 60° kampu, operatorius stovės pernelyg arti medžio, todėl jį gali sužeisti krentančios nupjautos šakos.

⚠ PERSPĖJIMAS: Prieš naudodami šakų genėtuvas, atidžiai perskaitykite informaciją apie atsargumo priemones.

⚠ PERSPĖJIMAS - Kad būtų galima lengviau naudoti programą, įdėti kilpa rankena (A, 12-13 pav.) už terminalą (B).

EKSPLOATAVIMO INSTRUKCIJOS

Prieš naudodami šakų genėtuvą, patikrinkite grandinės įtempimą.

中文

使用**链条润滑油**

⚠ 小心 - 器具以不带链条润滑油的方式提供(图9)。

正确的润滑方式能使链条和导板间的磨损减至最少程度，从而延长使用寿命。永远使用品质优良的润滑油(图9)。

⚠ 警告 - 严禁使用报废的机油！请仅使用链条和锯子专用的可生物降解润滑剂(eco-lube Oleo-Mac - eco-lube Efco)，以最大限度地保护环境和延长机器部件的使用寿命。

保持把手无油污(图10)。

操作

- 系好背带，操作整枝钩刀割灌机时双手不离手柄(图10)。
- 如以大于60°角来使用机器，而操作员又处于树木的下方，那么锯断的树枝有可能会跌落在头上。

⚠ 警告:使用整枝钩刀前请认真阅读安全防范措施。

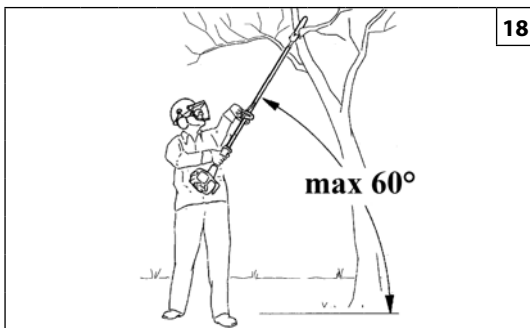
⚠ 警告 - 为了更容易地使用的应用程序，该环手柄 (A, 图12-13) 位于航站楼外 (B) 。

操作说明

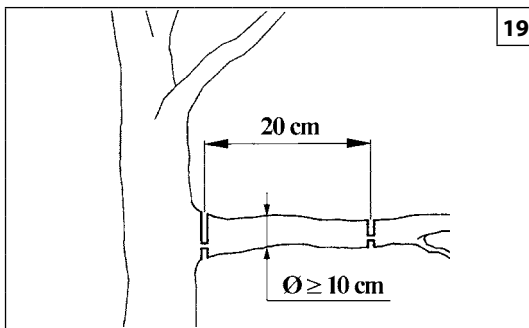
使用前检查链条的张紧度。



17



18



19



Magyar

Suomi

Latviski

HASZNÁLAT

KÄYTTÖ

LIETOŠANA

TILOS FELHASZNÁLÁSI TERÜLETEK

⚠ FIGYELEM - A metszőgép kizárólag fa vágására lehet használni. Más anyagok vágása szigorúan tilos. A vibráció és a visszarúgás az egyes anyagoknál más és más, így a biztonsági előírások követelményei nem teljesülnének. Ne használjuk a metszőgép segédalként emeléshez, mozgatáshoz, szétfeszítéshez stb. Ne erősítsük fix állványhoz. Tilos olyan szerszámokat vagy készülékeket a géphez kapcsolni, melyet a gyártó nem jelölt meg.

⚠ FIGYELEM - Erős szélben rossz időben gyenge látási viszonyok mellett, túl melegben vagy túl hidegben ne fűrészeljünk! Mindig ellenőrizzük, hogy vannak-e a fán elszáradt ágak, amelyek a döntési művelet közben leeshetnek.

⚠ Csak olyan személynek adja vagy engedje át a gépet, aki gyakorlott és tájékozott annak működését és pontos használatát illetően. Ilyen esetben a használati utasítást is adja át, hogy a munka kezdete előtt elolvassák.

HASZNÁLATI MÓD

Amikor a láncfűrész jár, határozottan ragadjuk meg az elülső fogantyút bal kézzel és a hátsó fogantyút jobb kézzel (17. ábra).

Stabil és biztonságos pozícióban dolgozzunk (18. ábra). Az optimális egyensúlyt akkor lehet elérni, ha a gép a lehető legközelebb van a testhez. Biztonságos munkavégzés (a kezelő nem a lehulló ágak zónája alatt tartózkodik) és a gép tömege nem túlzottan kiegyensúlyozatlan előrefelé.

Az ágak könnyebb leeséséhez először az alsó ágakat kell levágni.

Nagy ágakat (10 cm-nél nagyobb átmérő), több részletben vágjon (max. 20 cm-es darabokban), és soha ne egyben (19. ábra), a leeresztő vágás technikáját használja.

Mindig töljes gázzal vágjon.

KIELLETYTT KÄYTTÖKOHTTEET

⚠ HUOMIO - Oksasaha saa käyttöä ainoastaan puun sahaamiseen. Muunlaisten materiaalien sahaaminen on kielletty. Tärinä ja takaisu ovat erilaisia eikä turvallisuusvaatimuksia näin voida noudattaa. Älä käytä oksasaha vipuna esineiden nostamiseen, siirtämiseen tai hakkaamiseen, äläkä kiinnitä sitä kiinteisiin tukiin. Muiden kuin valmistajan mainitsemien työvälineiden kytkeminen moottorisahan voimanottoon on kielletty.

⚠ HUOMIO - Älä sahaa huonolla säällä, kun näkyvyys on heikko tai kun on hyvin kylmä tai kuuma. Varmista, ettei puussa ole kuivia oksia, jotka saattavat pudota.

⚠ Luovuta kone tai lainaa sitä ainoastaan osaaville henkilöille, jotka tietävät miten se toimii ja osaavat käyttää sitä oikein. Luovuta myös käyttöopas, joka on luettava ennen laitteen käyttämistä.

KÄYTTÖTEKNIikka

Kun moottori on käynnistetty, ota tukevasti kiinni etukahvasta vasemmalla kädellä ja takakahvasta oikealla kädellä (Kuva 17).

Työskentele aina tukevassa ja turvallisessa asennossa (Kuva 18). Paras tasapaino saadaan aikaan pitämällä kone mahdollisimman lähellä kehoa. Työskentely on turvallista (käyttäjää ei ole oksien putoamisalueella), ja koneen paino ei ole liiaksi edessä.

Leikattujen oksien putoamisen helpottamiseksi leikataan ensin aloksat.

Jos oksat ovat paksuja (läpimitta yli 10 cm), leikkaa ne useammassa osassa (pituus enintään 20 cm) äläkä koskaan kokonaisuina (Kuva 19). Käytä irrotusleikkaustekniikkaa.

Leikkaa aina suurimmalla teholla.

AIZLIEGTS LIETOT

⚠ UZMANĪBU - Zargriezis jālieto tikai, lai zāģētu koku. Ir aizliegts zāģēt cita veida materiālus. Vibrācijas un pretsitiens ir atširīgi un drošības noteikumi netiks ievēroti. Nelietojiet zargriezis kā sviru, lai paceltu, pārvietotu vai sašeltu priekšmetus, kā arī lai neatbalstītu pret nepārvietojamu atbalstu. Ir aizliegts lietot aksesuārus vai ierīces, kuras nav norādījis ražotājs.

⚠ UZMANĪBU - Nezāģējiet sliktos laikapstākļos, sliktas redzamības apstākļos, pārāk aukstā vai karstā temperatūrā. Pārliedzieties, ka kokam nav sausu zaru, kuri var nokrist.

⚠ Nododiet vai aizdodiet mašīnu tikai pieredzējušiem cilvēkiem, kuri zina, kā šī ierīce darbojas un prot to pareizi lietot. Kopā ar mašīnu nododiet arī lietošanas rokasgrāmatu, kura jāizlasa pirms darba uzsākšanas.

TEHNISKĀS DARBĪBAS

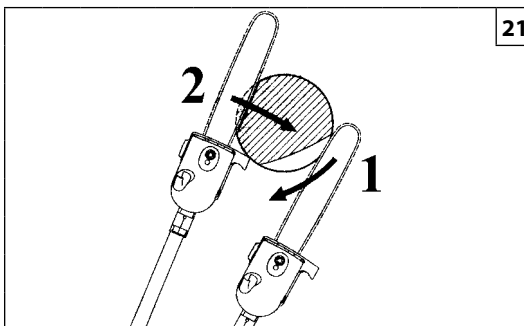
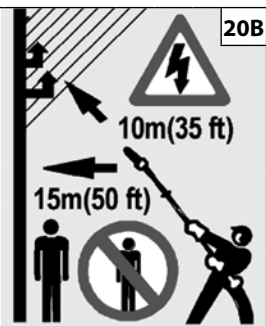
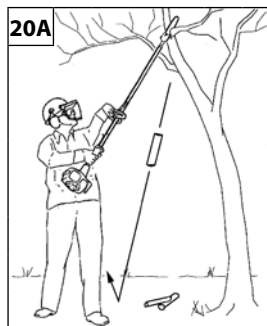
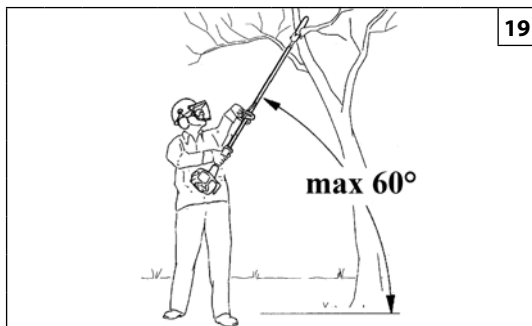
Kad motors darbojas, cieši satveriet priekšējo rokturi ar kreiso roku un aizmugurējo rokturi ar labo roku (17.zīm.).

Strādājiet tikai stabilā un drošā pozīcijā (18.zīm.). Vislabāko līdzsvaru iegūst, turot ierīci pēc iespējas tuvāk ķermenim. Strādājiet drošības apstākļos (operators neatrodas zem zaru krišanas vietas) un mašīnas smaguma centrs nav pārāk izvirzīts uz priekšu.

Lai atvieglotu nogriezto zaru krišanu, sākumā nepieciešams griezt zemākos zarus. Ja jāgriež lieli zari (kuru diametrs pārsniedz 10 cm), grieziet tos vairākās daļās (maks. garums 20 cm) un nekādā gadījumā negrieziet tos vienā reizē (19. zīm.), izmantojot atlikumu griešanas tehniku. Vienmēr grieziet ar pilnu gāzi.

--	--	--	--

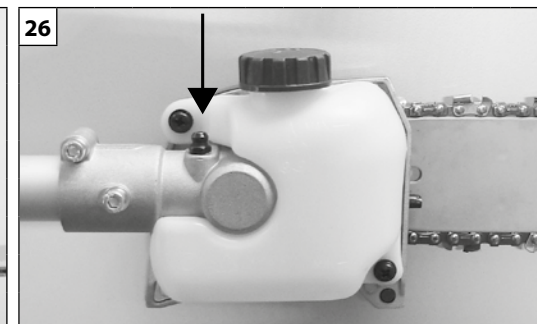
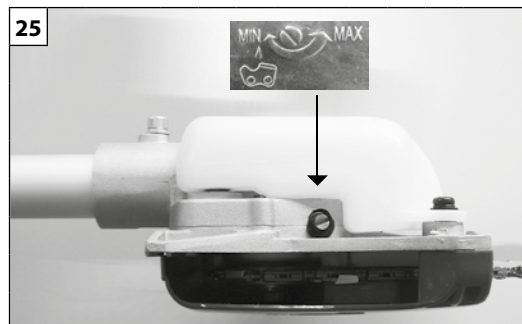
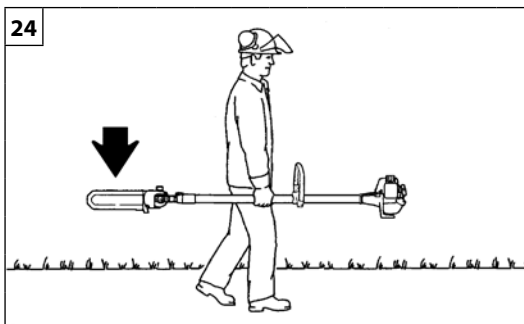
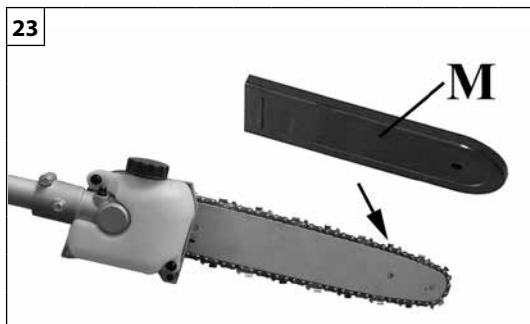
Eesti keel	Lietuvių k.	中文
KASUTAMINE	NAUDOJIMAS	使用
<p>KASUTAMINE KEELATUD</p> <p>⚠ HOIATUS – Teivas-oksasaag tohib lõigata ainult puitmaterjali. Teist tüüpi materjalide lõikamine on keelatud. Erinevate materjalide puhul on erineva iseloomuga ka vibratsioon ja tagasilöögid, mistõttu on ohutusnõuded samuti erinevad. Teivas-oksasaag ei tohi kasutada kangina objektide tõstmiseks, liigutamiseks või purustamiseks. Teivas-oksasaag ei tohi kinnitada fikseeritud asendisse. Teivas-oksasaag ei tohi ühendada tööriistu ega teisi rakendusid, mida valmistajatehas ei ole ette näinud.</p> <p>⚠ HOIATUS – Lõigata ei tohi tugeva tuule, halbade ilmastikutingimuste, halva nähtavuse ning väga kõrgete või madalate temperatuuride korral. Kontrollige, et puu küljes ei ole kuivanud oksid, mis puu langetamisel võivad alla kukkuda.</p> <p>⚠ Andke või laenake seadet ainult selle talitluse ja õige kasutamise kursis olevatele ja kasutamisel kogenuks isikutele. Seadme laenamisel andke kaasa selle kasutusjuhend ja veenduge, et seda enne töö alustamist loetakse.</p> <p>KASUTUSTEHNİKAD Kui kettsaag töötab, tuleb vasaku käega eesmisest käepidemest kinni võtta ja parema käega tuleb kinni võtta tagumisest käepidemest (joonis 17). Töötamiseks tuleb sisse võtta võimalikult ohutu ja stabiilne asend (joon. 18). Optimaalnetasakaalu saavutate seadet keha lähedal hoides. Töö ajal tuleb tagada turvalisus (operaator ei asu okste kukkumiskiirkonnas) ja pöörata tähelepanu sellele, et seadme kaal ei langeks ainult selle esiosale. Okste kukkumise lihtsustamiseks lõigake esimesena alumised oksad. Suuremate okste (diameetriga üle 10 cm) lõikamisel lõigake see mitmeks osaks (maks. pikkus 20 cm). Ärge kunagi lõigake tervet oksa (joon. 19). Lõigake alati täispöoretel.</p>	<p>DRAUDŽIAMA NAUDOTI</p> <p>⚠ PERSPĖJIMAS - Šakų genėtuvas galima naudoti tik medžiams pjauti. Draudžiama pjauti bet kokias kitas medžiagas. Pjaunant kitas medžiagas atsiranda įvairaus pobūdžio vibracijos ir atitranka, todėl bus nesilaikoma saugos taisyklių reikalavimų. Šakų genėtuvas nenaudokite kaip objektų kėlimo, stūmimo ar perskėlimo svirties. Jo negalima užfiksuoti virš fiksuotų stovų. Prie P.t.o. (galios atrankos mechanizmo) draudžiam prijungti įrankius ar priemones, kurios nėra nurodytos gamintojo.</p> <p>⚠ PERSPĖJIMAS – niekada nepjaukite esant stipriam vėjui, blogam orui, prastam matomumui arba labai aukštai ar žemai temperatūrai. Visada patikrinkite, ar medyje nėra negyvų šakų, kurios gali nukristi atliekant medžio nuvertimą.</p> <p>⚠ Šį mechanizmą eksploatuoti leidžiama tik patyrusiems asmenims, susipažinusiems su jo veikimu bei saugiu eksploatavimu. Jei pūstuvą kam nors paskolinate, tam asmeniui perduokite instrukcijų vadovą ir pasirūpinkite, kad jis, prieš eksploatuodamas mechanizmą, šį vadovą perskaitytų.</p> <p>EKSPLOATAVIMO BŪDAI Kai grandinė sukasi, kaire ranka tvirtai laikykite priekinę rankeną, o dešinė ranka laikykite galinę rankeną (17 pav.). Dirbkite tik stovėdami stabilioje ir tvirtoje padėtyje (18 pav.). Geriausiai pusiausvyrą išlaikysite mechanizmą laikydami arti kūno. Dirbkite stovėdami saugioje vietoje (nestovėkite krentančių šakų zonoje) ir mechanizmo svorio neperkelkite pernelyg toli pirmyn. Tam, kad šakos galėtų laisvai kristi, pirmiausiai nupjaukite apatinę šaką. Jeigu reikia nupjauti didesnes šakas (kurių skersmuo didesnis nei 10 cm), jas pjaukite dalimis (maks. 20 cm ilgio); niekada nepjaukite visos šakos (19 pav.). Visada pjaukite varikliui veikiant visu greičiu.</p>	<p>禁忌用途</p> <p>⚠ 警告-该整枝钩刀只能用于切割树木，严禁切割其它类型的材料。振动和反冲随着材料的不同而不同，对安全规则的要求也将不同。严禁将整枝钩刀用来举运或劈开物体。严禁将整枝钩刀锁在固定的地方。严禁安装其它非厂家指定的部件或备件。</p> <p>⚠ 警告-严禁在大风、恶劣天气及能见度低、气温太高或太低的情况下使用油锯。经常检查树木的枯枝在砍伐时是否有掉下的可能。</p> <p>⚠ 只能把机器交给或借给有经验、熟悉正确运行和使用的人。应把使用说明手册一同交付，并在使用前阅读此手册。</p> <p>操作技术 使用油锯时，用左手紧握前面的手柄，用右手紧握后面的手柄(图17)。 只在稳定和安全位置进行工作(图18)。机器越靠近身体越平衡。 必须安全操作(操作员不应处于树枝跌落区内)，机器的重量不得过于前倾。 为方便切割后的枝条掉落，应先切割下面的枝条。 当遇到粗枝(直径大于10cm)时，将之切成多条(最长20cm)，而不要整条切下(图19)，使用试割技术。 应在装满燃气时开始切割。</p>



Magyar	Suomi	Latviski
<p align="center">HASZNÁLAT</p>	<p align="center">KÄYTTÖ</p>	<p align="center">LIETOŠANA</p>
<p>Az ágakból kis darabokat vágjon le. Figyeljen a leeső darabokra, valamint azokra, amelyek a talajról rendellenes módon visszapattanhatnak (20A. ábra).</p> <p>⚠ FIGYELEM! - Soha ne dolgozzon úgy, hogy a levágandó ág alatt áll; vegye figyelembe a vágási területet, és azt, hogy az ágak esetleg rendellenesen visszapattannak a talajról (20A ábra).</p> <p>Stabil és biztonságos pozícióban dolgozzunk (19. ábra). Megfelelő munka pozícióban dolgozzon. Ne maradjon hosszú ideig ugyanabban a pozícióban; munka közben változtassa gyakran a helyzetét.</p> <p>Ne használjon létrát, és ne dolgozzon bizonytalan pozícióból, tartsa tisztán a munkaterületet, hogy könnyebb legyen az esetleges távozás. Tilos a metszőberendezéssel felmászni a fára; a magasban történő munkavégzés csak hidraulikus emelőkabinból engedélyezett.</p> <p>⚠ FIGYELEM! - Elektromos légvezetékek közelében a lehető legnagyobb óvatossággal járjon el. A leeső ágak rövidzárlatot okozhatnak. A szerszámmal soha ne közelítse meg kevesebb, mint 10 m-re az elektromos légvezetéseket (20B ábra).</p> <p>Leeresztő vágás (21. ábra) - Az ág kérgének lehántása, a visszaütés, illetve a rúd beszorulásának elkerülésére a nagy ágakon alulról végezzen egy leeresztő vágást (1). Ezt követően végezze el a daraboló vágást (2).</p>	<p>Leikkaa oksat pieniksi paloiksi. Varo putoavia oksia ja oksia, jotka saattavat sinkoutua epätavallisesti maahan pudotessaan (Kuva 20A).</p> <p>⚠ HUOMIO! – Älä koskaan työskentele leikattavan oksan alapuolella, ota huomioon putoamisen ja mahdollisen epätavallisen maasta sinkoutumisen vaatima tila (Kuva 20A).</p> <p>Työskentele aina tukevassa ja turvallisessa asennossa (Kuva 19). Ota oikea työasento. Älä pysy pitkään samassa asennossa, vaihda työasentoa usein.</p> <p>Älä käytä sahaa tikkailta tai muulta epävakaalta korokkeelta. Pidä työalue puhtaana siten, että alueelta on helppo poistua. Oksasahan kanssa ei saa kiivetä puuhun. Saha saa käyttää korkealla vain hydraulisesti nostettavasta korista käsin.</p> <p>⚠ HUOMIO! – Ole hyvin varovainen jos työskentelet sähkölinjojen läheisyydessä. Putoavat oksat voivat aiheuttaa oikosulun. Älä koskaan vie leikkuupäätä 10 metriä lähemmäs sähkölinjoja (Kuva 20B).</p> <p>Irrotusleikkaus (Kuva 21) – Oksan kaarnan poistamisen, vastaiskun saamisen tai terän juuttumisen estämiseksi tee isojen oksien alapuolelle irrotusleikkaus (1). Leikkaa oksa sitten (2).</p>	<p>Grieziet zarus mazos gabalos. Uzmanieties no krītošiem gabaliem un no zariem, kuri var negaidīti atlēkt no zemes (20A. zīm.).</p> <p>⚠ UZMANĪBU! - Nekādā gadījumā nestrādājiet zem griežamā zara; aprēķiniet krišanas laukumu un iespējamo zaru atlēkšanu no zemes (20A zīm.).</p> <p>Strādājiet tikai stabilā un drošā pozīcijā (19.zīm.). Leņemiet pareizas darba pozīcijas. Nepalieciet ilgstoši vienā pozīcijā; bieži mainiet pozīciju darba laikā.</p> <p>Nelietojiet kāpnes un sekojiet tam, lai jūsu stāja vienmēr būtu nestabila, turiet darba zonu tīru, lai jūs varētu tajā brīvi pārvietoties. Ir aizliegts kāpt kokā ar dārza šķērēm; pacelties var tikai kabinē ar hidraulisko cēlēj mehānismu.</p> <p>⚠ UZMANĪBU! - Esiet maksimāli piesardzīgi, strādājot elektrisko līniju zonu tuvumā. Krītošie zari var izraisīt īsslēgumu. Nekādā gadījumā netuviniet ierīci elektriskajām līnijām tuvāk par 10 metriem (20B zīm.).</p> <p>Atlikuma griezums (21. zīm.) – Lai zariem nenoplēstu mizu, nesaņemtu pretsitienu vai nenobloķētu virzītājsliedi, lielus zarus grieziet ar atlikuma griezumu mazākajā pusē (1). Tādējādi tos sazāģējiet (2).</p>

--	--	--	--

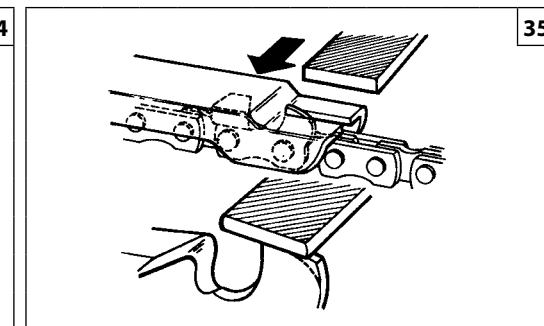
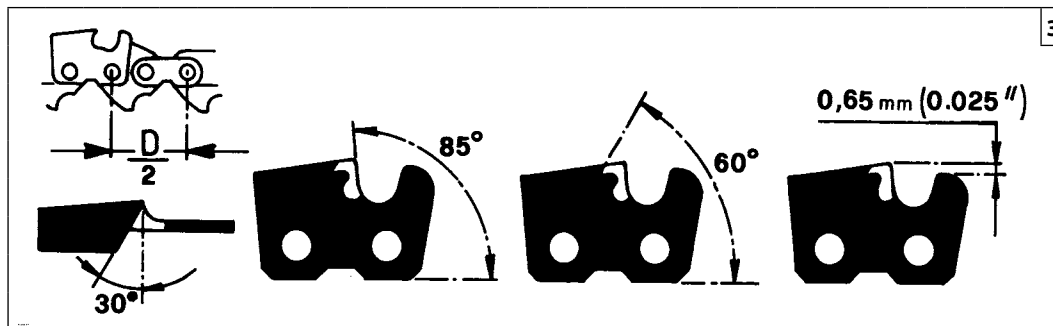
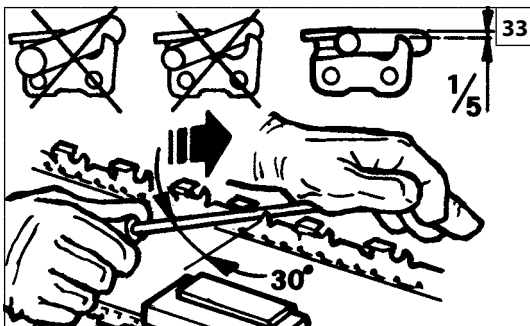
Eesti keel	Lietuvių k.	中文
<p align="center">KASUTAMINE</p>	<p align="center">NAUDOJIMAS</p>	<p align="center">使用</p>
<p>Lõigake peenikesi oksa. Pange tähele kukkuvaid tükke, eriti maas anomaalselt pörkavaid (joon. 20A).</p> <p>⚠ HOIATUS – Ärge töötage kunagi lõigatava oksa all, pange tähele olemasolevat ruumi ja maas anomaalselt pörkavaid kukkuvaid tükke (joon. 20A).</p> <p>Töötamiseks tuleb sisse võtta võimalikult ohutu ja stabiilne asend (joon. 19). Hoidke õiget tööasendit. Ärge jääge pikaks ajaks samasse asendisse, muutke seda sageli. Ärge kasutage redeleid ja veenduge, et seisate mõlema jalaga kindlalt maas; tööala tuleb puhas hoida, et vajadusel oleks võimalik sellest eemalduda. Keelatud on töötada oksalõikuriga puu otsas; ülemiste okste lõikamiseks tohib kasutada ainult hüdraulilist tõstukit.</p> <p>⚠ HOIATUS – Olge elektriliinide läheduses töötades ettevaatlik. Kukuvad oksad võivad põhjustada lühise. Ärge kunagi liginege tööriistaga elektriliinidest alla 10 meetri kaugusele (joon. 20B).</p> <p>Tasalõikamine (joon. 21) – Puukoore rebenemise, tagasilöökide või saelati kinnijäämise vältimiseks alustage alati abistava lõike (1) tegemisega oksa alumisele küljele. Tehke läbilõige (2).</p>	<p>Pjaukite nedideles šakas. Saugokitės krentančių ir nuo žemės atšokančių šakų (20A pav.).</p> <p>⚠ PERSPĖJIMAS – niekada nedirbkite po šaka, kurią pjaunate; stebėkite, kiek yra laisvos erdvės, ir saugokitės krentančių šakų, kurios atšoka nuo žemės (20A pav.).</p> <p>Dirbkite tik stovėdami stabilioje ir tvirtoje padėtyje (19 pav.). Stovėkite teisingoje darbinėje padėtyje. Nebūkite vienoje padėtyje ilgą laiką; dažnai keiskite darbinę padėtį. Nedirbkite stovėdami ant kopėčių ar nestabilioje padėtyje, darbo zoną palaikykite neužgriozdintą, kad reikalui esant iš jos galėtumėte pasišalinti. Su krūmų genėtuvu draudžiama dirbti, užsilipus ant medžių; patartina naudoti hidraulinio keltuvo kabiną.</p> <p>⚠ PERSPĖJIMAS – būkite atsargūs, kai dirbate arti elektros laidų. Krentančios šakos gali sukelti trumpąjį jungimą. Žiūrėkite, kad įtaisas niekada nebūtų prie elektros laidų arčiau nei 10 metrų atstumu (20B pav.).</p> <p>Atlaisvinamasis pjovimas (21 pav.) – tam, kad nebūtų plėšiama žievė, nebūtų atitranskos ir nebūtų suspaudžiama plokštė, visada pirmiausiai atlikite atlaisvinamąjį pjūvį (1) apatinėje šakos pusėje. Atlikite skersinį pjūvį (2).</p>	<p>将树枝切成小枝。注意掉落的枝条及有可能在地上不规则反弹的枝条(图20时)。</p> <p>⚠ 注意! -工作时千万不要站在需切割的枝条下:应考虑掉落空间和可能在可能发生的地面异常反弹(图20A)。</p> <p>只在稳定和安全位置进行工作(图19)。采取正确的工作位置。不要长时间处于同一位置:应不时变换工作位置。请勿使用梯子或在在不稳定的位置工作,保持工作区域干净整洁,以便于必要时候的疏散。禁止携带修剪器爬树;只允许在液压升降斗内携带。</p> <p>⚠ 注意!-认真检查是否在电源线区域附近工作。掉落的枝条可能会引起短路。千万不要将工具靠近在电源线周围10米以内(图20B)。</p> <p>试割(图21) 为避免枝条树皮剥落、受到反撞或阻挡刀片,在粗枝下方尝试切割(1),然后才完全切割(2)。</p>



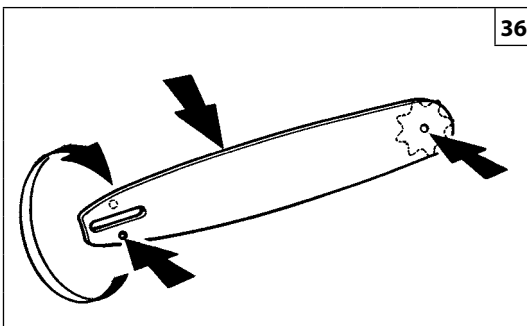
Magyar	Suomi	Latviski
<p align="center">HASZNÁLAT</p>	<p align="center">KÄYTTÖ</p>	<p align="center">LIETOŠANA</p>
<p>SZÁLLÍTÁS Szállításkor a metszőgép motorja legyen leállítva és tegye fel a rúdvédőt (23-24. ábra).</p> <p>⚠ FIGYELEM: A gép járművön történő szállításánál ellenőrizni kell, hogy megfelelően és erősen a járműre lett-e szíjazva. A gépet vízszintesen, üres tartállyal kell szállítani, ezenfelül ellenőrizni kell, hogy az ilyen gépekre vonatkozó érvényes előírások be legyenek tartva.</p>	<p>KULJETUS Kuljeta oksasaha moottori sammutettuna ja terän suojus paikallaan (Kuva 23-24).</p> <p>⚠ HUOMIO: Jos konetta kuljetetaan ajoneuvossa, on varmistettava, että se on kiinnitetty asianmukaisesti ja tarpeeksi tukevasti hihnoilla. Konetta kuljetetaan vaaka-asennossa, polttoainesäiliö tyhjennettynä ja noudattaen kyseisentyypisiä koneita koskevia kuljetusmääräyksiä.</p>	<p>PĀRVIETOŠANA Pārvietojiet zargriezi tikai ar izslēgtu motoru un ķēdes pārvalku (23-24. zīm.).</p> <p>⚠ UZMANĪBU: Transportējot mašīnu ar transportlīdzekli, pārļiecinieties, ka tā ir droši un pareizi piestiprināta pie transportlīdzekļa ar siksnu palīdzību. Mašīna ir jātransportē horizontālā stāvoklī ar tukšu tvertni, pārļiecinoties, ka netiek pārkāpti spēkā esošie līdzīgu iekārtu transportēšanas noteikumi.</p>
<p align="center">KARBANTARTÁS</p>	<p align="center">HUOLTO</p>	<p align="center">TEHNISKĀ APKOPE</p>
<p>OLAJ SZIVATTYÚ (állítható) - Az áramlást a gyártó előre beállítja. Az olaj áramlási mennyiségét a kezelő tudja állítani a különleges igényeknek megfelelően a speciális állító csavarral (25. ábra). Az olajozás csak a lánc működésekor történik.</p> <p>SZÖGREDUKTOR 50 munkaóránként ellenőrizze a zsír szintjét (26. ábra). Ha szükséges, töltsön be 5-10 g Efco és Oleo-Mac molibdén diszulfidos zsírt.</p>	<p>ÖLJYPUMPPU (säädetävä) - Virtausmäärä on esisäädetty tehtaalla. Käyttäjä voi säätää öljyn virtausta säätöruuvilla tarpeen mukaan (Kuva 25). Öljyä pumpataan vain ketjun liikkussa.</p> <p>KULMAVAIHDE Tarkista rasvan taso 50 työtunnin välein (Kuva 26). Tarvittaessa lisää 5÷10 g molybdeeni-bisulfidi-rasvaa Efco, ja Oleo-Mac.</p>	<p>EĻĻAS SŪKNIS (regulējams) - Sūkņa atvere ir iebūvēta jau fabrikā. Varat regulēt eļļas plūsmu pēc vajadzības, izmantojot speciālu regulēšanas pogu (25. zīm.). Eļļas padeve notiek tikai tad, ja darbojas ķēde.</p> <p>LEŅŅA REDUKTORS Pārbaudiet smērvielas līmeni ik pēc 50 darba stundām (26. att.). nepieciešamības gadījumā pievienojiet 5÷10 g molibdēna bisulfīda smērvielas Efco un Oleo-Mac.</p>

--	--	--	--

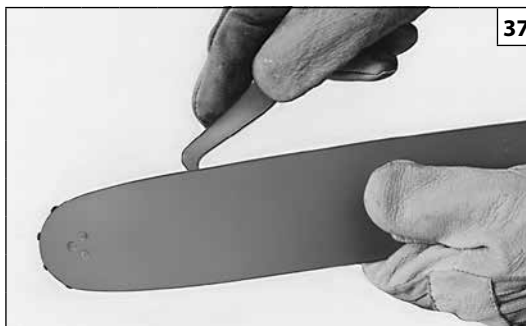
Eesti keel	Lietuvių k.	中文
KASUTAMINE	NAUDOJIMAS	使用
<p>TRANSPORT Teivas-oksasae kandmisel peab mootor olema seisatud ning kett peab olema kaitsekattega kaetud (joon. 23-24).</p> <p>⚠ TÄHELEPANU : Seadme transportimisel sõidukis veenduge, et see oleks vastavate rihmadega korralikult ja kindlalt kinnitatud. Seadet tuleb transportida horisontaalasendis, kütusepaak peab olema tühi; lisaks tuleb kontrollida, et ei rikutaks kohalikku seadusandlust sarnaste seadiste transpordi kohta.</p>	<p>TRANSPORTAVIMAS Šakų genėtuvą nešiojant, jo variklis turi būti išjungtas, o ant grandinės uždėta apsauga (23-24 pav.).</p> <p>⚠ PERSPĖJIMAS: Mechanizmą gabendami automobilyje, pasirūpinkite, kad jis būtų tvirtai ir saugiai pritvirtintas juostomis ir diržais. Mechanizmą būtina gabenti horizontalioje padėtyje, jo degalų bakas turi būti tuščias, taip pat būtina paisyti galiojančių tokių mechanizmų gabenimo reglamentų.</p>	<p>搬运 搬运整枝钩刀时，马达应熄火且安装了刀片罩(图23-24)。</p> <p>⚠ 警告! - 在利用车辆运输机器时，应使用皮带将机器牢牢地固定在车上。链锯应以水平位置运输，油箱必须空置，并确保遵守该类设备运输的现行规则。</p>
HOOLDUS	TECHNINĖ PRIEŽIŪRA	维修保养
<p>ÕLIPUMP (reguleeritav) - Pealevoolu hulk on tootja poolt eelnevalt sätestatud. Õli pealevoolu võib sae kasutaja vastavalt vajadusele reguleerida spetsiaalse seadekrui abil (joonis 25). Õli pealevool toimub ainult keti liikumisel.</p> <p>NURKREDUKTOR Kontrollige määrataset iga 50 töötunni järel (Joon. 26). Vajadusel lisage 15-20 g Efco EM (molübdeendisulfiidilisandiga) määret, või Oleo-Mac määret.</p>	<p>ALYVOS SIURBLYS (reguliuojamas) - gamintojas iš anksto nustato srauto nustatymą. Operatorius su specialiu reguliavimo varžtu (25 pav.) alyvos srautą gali nustatyti atsižvelgdamas į specifinius poreikius. Alyvos srautas teka tik tada, kai grandinė juda.</p> <p>KAMPINIS REDUKTORIUS Tepalo lygį tikrinkite kas 50 darbo valandų (26 pav.). Jei reikia, papildykite 5÷10 gramų molibdeno disulfido tepalo Efco, , ir Oleo-Mac.</p>	<p>油泵 (可调) - 流量计预先由厂家安装，油量可以由操作者按照需要通过专门的调节螺丝(图25)而调节。只有链条运动时才需要用油。</p> <p>角减速器 每工作50小时应检查润滑油脂量(图26)。如有必要，可添加5至10克Efco二硫化钼润滑脂 或Oleo-Mac润滑脂。</p>



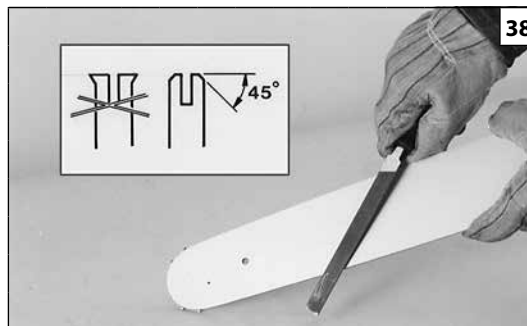
Magyar	Suomi	Latviski
<h3>KARBANTARTÁS</h3>	<h3>HUOLTO</h3>	<h3>TEHNISKĀ APKOPE</h3>
<p>⚠ FIGYELEM! - A karbantartási műveletek végzése közben mindig viseljünk védőkesztyűt. Meleg motornál ne végezzünk karbantartást. A karbantartási műveletek közben a motor kikapcsolt állapotban kell legyen. Ellenőrizze, hogy a gép kapcsolója "STOP" állásban legyen.</p> <p>A LÁNC ÉLÉZÉSE A lánc osztása (34 ábra) 3/8"x.050". A lánc élézésekor viseljünk védőkesztyűt és Ø 4 mm-es (5/32"-os) gömbölyű reszelőt használjunk. Az élézést a 33 ábrán bemutatott reszelőtartással, kifelé irányuló erő kifejtéssel végezzük, betartva a 34 ábrán megadott értékeket. Élezés után az összes láncszemnek egyforma szélesnek és hosszúnak kell lennie.</p> <p>⚠ FIGYELEM - Az éles lánc egyenletes forgácsot biztosít. Amikor a lánc elkezd fűrészport adni, ideje megélezni.</p> <p>A vágó élék minden 3. vagy 4. élézése után ellenőrizni kell a mélységi-határoló magasságát, és szükség esetén lapos reszelővel és sablonnal, - ami külön tartozékként szerezhető be, - le kell venni a magasságából, majd le kell kerekíteni az elülső sarkot (35 ábra).</p> <p>⚠ FIGYELEM - a mélység-határoló megfelelő beállítása ugyanolyan fontos, mint a lánc helyes élézése.</p> <p>VEZETŐLAP A vezetőlapot minden 8 üzemóra után meg kell fordítani, hogy egyenletes legyen a kopás (36 ábra). A vezetőlap hornyát és a zsrzó lyukat a külön beszerezhető horony tisztítóval tisztítsuk. (37 ábra). Rendszeresen ellenőrizzük a vezetőlap sínjének kopását, és szükség esetén távolítsuk el a szélekről az egyenetlenségeket lapos reszelő segítségével (38 ábra).</p> <p>⚠ FIGYELEM - Soha ne tegyünk fel új láncot használt lánckerékre vagy önbeállító gyűrűre.</p>	<p>⚠ HUOMIO! - Huoltotoimenpiteiden aikana on aina käytettävä suojakäsineitä. Älä tee huoltotoimenpiteitä moottorin ollessa lämmin. Moottorin on oltava sammutettu huoltotoimenpiteiden aikana. Varmista, että laitteen virtakytkin on asennossa STOP.</p> <p>KETJUN TEROITTAMINEN Ketjujako (Kuva 34) on 3/8"x.050". Käytä ketjua teroittaessasi suojakäsineitä ja pyöreää viilaa, Ø 4 mm (5/32"). Teroita ketju aina leikkaavan osan sisäpuolelta ulospäin (Kuva 33) kuvassa 34 mainittuja arvoja noudattaen. Leikkaavien osien tulee teroittamisen jälkeen olla yhtä leveitä ja yhtä pitkiä.</p> <p>⚠ HUOMIO - Ketju on teroitettava aina kun huomaat, että lastut ovat pieniä kuin sahanpurut.</p> <p>Syvyiden rajoitin täytyy tarkistaa aina 3-4 teroituksen jälkeen. Tarpeen vaatiessa viilaa sitä lisävarusteena toimitetun litteän viilan ja mallineen avulla ja pyöristä sitten etukulma (Kuva 35).</p> <p>⚠ HUOMIO - Syvyiden rajoittimen oikea säätö on yhtä tärkeä kuin ketjun oikea teroitus.</p> <p>TERÄLAIPPA Terälaippaa on käännettävä 8 käyttötunnin välein, jotta se kuluu tasaisesti (Kuva 36). Pidä terälaipan ura ja voiteluaukko puhtaina lisävarusteena toimitetun kaapimen avulla (Kuva 37). Tarkista, että terälaipan ohjaimet ovat samansuuntaiset ja tarpeen vaatiessa poista niistä purse litteällä viilalla (Kuva 38).</p> <p>⚠ HUOMIO - Älä koskaan asenna uutta ketjua kuluneeseen itsekohdistavaan renkaaseen.</p>	<p>⚠ UZMANĪBU! - Veicot tehnisko apkopi, vienmēr velciet speciālos cimdus. Neveiciet tehnisko apkopi, ja motors ir karsts. Tehniskās apkopes laikā dzinējam jābūt izslēgtam. Pārlicinieties, vai mašīnas slēdzis ir stāvoklī "STOP".</p> <p>KĒDES ASINĀŠANA Kēdes posms (34.zīm.) ir 3/8"x.050". Asiniet ķēdi, lietojot aizsargcimdus un apaļu asinātāju Ø 4 mm (5/32"). Vienmēr asiniet ķēdes zobīņus virzienā no iekšpuses uz ārpusi (33.zīm.), ievērojot 34.zīm.sniegto datus. Pēc asināšanas, visiem ķēdes zobīņiem jābūt vienā un tajā pašā resnumā un garumā.</p> <p>⚠ UZMANĪBU - Kēde ir jāasina ikreiz, kad motorzāģis veido mazas skaidas.</p> <p>Pēc katrām 3-4 reizēm, kad zobīņi ir noasināti, ir jāpārbauda virzītājzobīņu augstums un, ja nepieciešams, tos jāpazemina, izmantojot plakānu asinātāju un pievienoto paraugu, pēc tam noapaļot priekšējo daļu (35.zīm.).</p> <p>⚠ UZMANĪBU - Pareiza virzītājzobīņu dziļuma uzstādīšana ir tikpat svarīga kā pareiza ķēdes uzasināšana.</p> <p>VIRZĪTĀJSLIEDE Virzītājsliede jāapgriež ik pēc 8 darba stundām, lai tā sniegtu nevainojamus darbības rezultātus (36.zīm.). Turiēt tīrus virzītājsliedes robiņus un ieeļļošanas atveri, izmantojot virzītājsliedes robiņu tīrītāju pēc izvēles (37.zīm.). Raugieties, lai virzītājsliedes robiņi vienmēr būtu paralēli, un, ja nepieciešams, iztaisnojiēt sānu robiņus ar plakāno asinātāju (38.zīm.).</p> <p>⚠ UZMANĪBU - Nekādā gadījumā neuzstādiet jaunu zāģa ķēdi uz iznēsāta ķēdes rata.</p>



36



37



38

Eesti keel

HOOLDUS

⚠ HOIATUS! – Seadme hooldamisel tuleb alati kanda kaitsekindaid. Seadet ei tohi hooldada siis, kui mootor on tuline. Hooldustöid tuleb teostada seisva mootoriga. Kontrollige, et seadme lüliti oleks asendis „STOP“.

KETI TERITAMINE

Ketisammu pikkus (joonis 34) on 3/8"x.050". Keti teritamisel tuleb kanda kaitsekindaid. Ketti teritatakse ümarviili abil Ø 4 mm (5/32"). Lõikehambaid tuleb teritada ainult lüketega seestpoolt väljapoole (joonis 33) järgides mõõte, mida kajastab joonis 34. Peale teritamist peab kõikidel lõikehammastel olema ühesugune laius ja pikkus.

⚠ HOIATUS – Terava keti lõike tulemusena jäävad järgi ühesuurused laastud. Kui kett hakkab andma saepuru tolmu, on aeg seda teritada.

Iga 3-4 teritamise järel on vaja kontrollida ka lõikesügavust piiravate hammaste ehk puruhammaste kõrgust. Vajadusel tuleb puruhambad madalamaks viiñda fakultatiivse teritussabloni abil, seejärel tuleb esiserva ümardada (joonis 35).

⚠ HOIATUS - Puruhammaste õigele kõrgusele teritamine on sama kui keti lõikehammaste teritamine.

JUHTPLAAT

Uhtlase kulumise tagamiseks tuleb juhtplaat iga 8 töötunni järel ümber pöörata (joonis 36). Keti juhtsoon ja ka otsatähiku määrimisava tuleb fakultatiivse juhtsoone puhasti abil puhas hoida (joonis 37). Ka juhtplaadi suunajaid tuleb regulaarselt kontrollida ja vajadusel tuleb kulumisel tekkivad nagad lapikviili abil tasandada (joonis 38).

⚠ HOIATUS – Uut ketti ei tohi paigaldada kulunud veotähikule.

Lietuvių k.

TECHNINĖ PRIEŽIŪRA

⚠ PERSPĖJIMAS! – Techninės priežiūros metu visada mūvėkite apsaugines pirštines. Techninės priežiūros negalima atlikti tol, kol variklis yra karštas. Techninio aptarnavimo darbus galima atlikti, tik išjungus variklį. Patikrinkite, kad įtaiso maitinimo įtampos jungiklis būtų išjungtas.

GRANDINĖS GALANDIMAS

Grandinės žingsnis (34 pav.) yra 3/8"x.050". Galasdami grandinž naudokitės apsauginėmis pirštinėmis ir āpvalia Ø 4 mm (5/32"). Ploviklius visada galāskite judesiais į išorę (33 pav.) atsizvelgdami į 34 pav. nurodytas reikšmes. Baigus galāsti, visos pjovimo grandys turi būti vienodo pločio ir ilgio.

⚠ PERSPĖJIMAS – pjaunant su āstria grandine susidaro gerai susiformavusios skiedros. Jeigu pjaunant susidaro pjuvenos, tai reiškia, kad laikas galāsti grandinę.

Kas 3-4 pjoviklių galandimo kartus reikia patikrinti gyljo matuoklių aukštį ir, jeigu reikia, naudojantis plokščia diilde ir papildomai įsigyjamu šablonu, juos pažeminkite, o po to užapvalinkite priekinį kampą (35 pav.).

⚠ PERSPĖJIMAS - tinkamas gyljo matuoklio suregulavimas yra tiek pat svarbus, kiek ir tinkamas grandinės pagalandimas.

KREIPIANČIOJI PJŪKLO PLOKŠTĖ

Plokštę reikia apverstti kas 8 darbo valandas, kad susidėvėjimas būtų vienodas (36 pav.). Naudojamiesi plokštės griovelio valytuvu, kurs pateikiamas kaip papildomas priedas (37 pav.), valykite plokštės griovelį ir tepimo skylę. Dažnai patikrinkite, ar nesidėvėjusios plokštės pavažas, jeigu reikia, pašalinkite šerpetas ir, naudodamiesi plokščia diilde, pavažas nulyginkite (38 pav.).

⚠ PERSPĖJIMAS – niekada naujo grandininio pjūklo nemontuokite ant susidėvėjusio grandininio rato.

中文

维修保养

⚠ 警告! - 进行维修保养时应戴防护手套。发动机仍热时切勿进行维修保养。保养操作只能在发动机熄灭时进行。应确保机器的开关处于“STOP”(停止)的位置。

修磨链条

链条节距(图34)是 3/8" x.050"。穿戴安全手套并使用直径为 4 mm (5/32") 的圆锉修磨链条。永远在外面(图33)修磨刀口,使其达到图34所列的角度和尺寸。修磨后,修过的刀片链环必须有相同的宽度和长度。

⚠ 警告 - 锋利的链条要有轮廓分明的刀片,当你的链条开始出现锯屑时就该修磨了。

修磨3-4次后需检查刀片的高度和深度,如果有必要,拆下链条用平锉和提供的专用样规修磨前角(图35)。

⚠ 警告 - 适当调整深度计和适当修磨链条一样重要。

导板

导板在使用8小时后要翻过来使用,确保它的磨损一致(图36)。用提供的排屑槽清洁用具,保持导板上的润滑孔和排屑槽清洁(图37)。经常检查导轨的磨损情况,如有必要需拆下来用平锉修复(图38)。

⚠ 警告 - 严禁在新油锯上安装旧的自动调整环。



Magyar

ÚJBÓLI MŰKÖDÉSBE ÁLLÍTÁS

- Amikor a gép hosszú ideig működésen kívül van:
- Egy jól szellőzött helyiségben üritse ki és tisztítsa meg az üzemanyag- és olajtartályt.
 - A jogszabályoknak megfelelően, a környezetet tiszteletben tartva ártalmatlanítsa az üzemanyagot és az olajat.
 - Alaposan tisztítsuk meg a metszőgép és végezzük el a fémes részek kenését.
 - A láncot és a rudat vegye le, tisztítsa meg, és permetezze be olajjal.
 - Száraz helyen, lehetőleg a talajjal nem közvetlenül érintkezve és hőforrástól távol tárolja a gépet; a tartályok legyenek kiürítve.

⚠ FIGYELEM: A metszőgép szállításnál és tárolásnál helyezük fel az 41. ábra szerinti (M) tárcsavédőt.

BONTÁS ÉS HULLADÉKKEZELÉS

A gép gyártásához használt anyagok jó része újrahasznosítható; az összes fémes részt (acél, alumínium, sárgaréz) átadhatjuk egy normál fémhulladék gyűjtő telepnek. Az erre vonatkozó információkat a területi hulladékgyűjtő szolgálatnál lehet beszerezni. A talaj, a levegő és a vizek szennyezése nélkül, a környezet tiszteletben tartásával kell elvégezni a gép lebontásakor keletkező hulladékok kezelését.

Minden esetben be kell tartani a helyileg érvényes hulladékkezelésre vonatkozó előírásokat.

A gép bontásával egyidejűleg semmisítse meg az EK jelölési címkét és a jelen utasítást.

Suomi

VARASTOIMINEN

- Kun kone on pitkään käyttämättä:
- Tyhjennä ja puhdista polttoaine- ja öljysäiliö hyvin ilmastoidussa tilassa.
 - Hävitä polttoaine ja öljy ympäristömääräysten mukaisesti.
 - Puhdista oksasaha huolellisesti ja rasvaa metalliosat.
 - Irrota ketju ja terälaippa, puhdista ne ja suihkuta niihin suojaöljyä.
 - Säilytä kone kuivassa tilassa, mahdollisuuksien mukaan irti maasta, etäällä lämmönlähteistä ja polttoaine- ja öljysäiliö tyhjennettyinä.

⚠ HUOMIO: Jos oksasaha täytyy kuljettaa tai se varastoidaan, asenna paikalleen terän suojuksen (M) kuten kuvissa 41.

KÄYTÖSTÄPOISTO JA ROMUTTAMINEN

Suurin osa koneen osista on kierrätettäviä. Kaikki metallit (teräs, alumiini, messinki) voidaan toimittaa normaaliin rautatavaran talteenottokeskukseen. Kysy neuvoa oman paikkakuntasi jätehuoltokeskuksesta. Laitteen käytöstäpoiston yhteydessä syntyvien jätteiden hävittäminen on suoritettava ympäristöstä huolehtien välttäen saastuttamasta maaperää, ilmaa ja vettä.

Kaikissa tapauksissa tulee noudattaa voimassa olevia maakohtaisia määräyksiä.

Kun kone purku, sinun täytyy tuhota etiketissä CE-merkintä sekä tämän käsikirjan.

Latviski

ATKĀRTOTA IERĪCES SALIKŠANA

- Ja ierīce ilgu laiku netiks lietota, veiciet šādas darbības:
- Iztukšojiet degvielas un eļļas tvertni un iztīriet tās labi vēdināmā vietā.
 - Utilizējiet degvielu un eļļu saskaņā ar spēkā esošo likumdošanu par vides aizsardzību.
 - Rūpīgi iztīriet zargriezis un ieeļļojiet metāliskās daļas.
 - Noņemiet, notīriet un apsmidziniet ķēdi un sliedi ar aizsargeļļu.
 - Glabājiet ierīci sausā vietā, tālu no siltuma izdales avotiem, ar tukšām tvertnēm un, ja vien iespējams, neturot to saskarē ar zemi.

⚠ UZMANĪBU: Gadījumā, ja pārvietojat vai atkārtoti saliekat zargriezis, piestipriniet diska pārvalku (M) kā norādīts 41.zīm.

IZJAUKŠANA UN IZMEŠANA

Lielu daļu mašīnas ražošanā izmantoto materiālu var pārstrādāt un izmantot atkārtoti. Visus metālus (tērauds, alumīnijs, otkāns) var nodot normālā dzelzs pārstrādes centrā. Lai iegūtu papildus informāciju, vērsieties vietējā atkritumu savākšanas centrā. Ierīces izjaukšanas atlikumu izmešanu jāveic atbilstoši vidē, izvairoties no augsnes, gaisa un ūdens saindēšanas.

Jebkurā gadījumā jāievēro vietējos spēkā esošos attiecīgos noteikumus.

Mašīnas utilizācijas laikā ir jāiznīcina plāksnīte ar CE zīmi kopā ar šo rokasgrāmatu.

--	--	--	--







Eesti keel	Lietuvių k.	中文
HOIDMINE	SAUGOJIMAS	贮存
<p>Masina ettevalmistus pikaajaliseks seismapanekuks:</p> <ul style="list-style-type: none"> - Tühjendage ja puhastage kütuse-ja õlipaagid korraliku õhutatuse tingimustes. - Kõrvaldage kütus ja õli vastavalt kehtivale seadusandlusele ja keskkonnasäästlikult. - Seadet tuleb puhastada täielikult ning määrida selle metallosi. - Võtke kett ja juhtplaat maha, puhastage ning pihustage neile kaitseks õli. - Säilitage seadet kuivas hoiukohas, vältides võimaluse korral selle otsest kokkupuudet põrandaga, kuumaallikatest eemal ja olles kõik paagid tühjendanud. <p>⚠ TÄHELEPANU: Paigaldage kettakaitse (M) vastavalt joon. 41 enne seadme transporti või hoiule panekut.</p> <p>UTILISEERIMINE Suur osa seadme valmistamisel kasutatud materjale on taaskasutatavad; metallid (teras, alumiinium ja messing) võib viia ümbertöötlemisjaama. Lisainfo saamiseks võtke ühendust kohaliku ümbertöötlemisjaamaga. Masina utiliseerimine peab olema keskkonnasõbralik, reostamata pinnast, õhku ja vett.</p> <p>Tuleb jälgida sellekohast kohalikku seadusandlust.</p> <p>Kui masin utiliseeritakse, siis tuleb hävitada ka CE-märgis koos käesoleva kasutusjuhendiga.</p>	<p>Jei mehhanizmə reikia sandėliuoti ilgą laiką:</p> <ul style="list-style-type: none"> - Gerai vėdinamoje vietoje ištuštinkite degalų ir alyvos rezervuarus bei juos išvalykite. - Degalus ir alyvą išmeskite paisydami taisyklių ir nepakenkdami aplinkai. - Nuvalykite visą šakų genėtuvas ir sutepkite metalines dalis. - Nuimkite grandinę ir plokštę, nuvalykite ir nupurškite apsaugine alyva. - Pūstuvą sandėliuokite sausoje vietoje, geriausiai taip, kad nesiliestų su žeme, atokiai nuo šilumos šaltinių; jo bakas turi būti tuščias. <p>⚠ DĖMESIO: prieš šakų genėtuvas transportavimą arba saugojimą, uždėkite disko apsauginį elementą (M) kaip pavaizduota (41 pav.).</p> <p>IŠARDYMAS IR IŠMETIMAS Didžioji dalis mechanizmui gaminti naudotų medžiagų yra perdirbamos; metalą (plieną, aliuminį ir žalvarį) gali priduoti į perdirbimo stotį. Daugiau informacijos gausite savo vietovės perdirbimo stoties tarnyboje. Mehchanizmą privaloma išmesti atsižvelgiant į aplinkos apsauga - būtina išvengti dirvos, oro ir vandens užteršimo.</p> <p>Bet kuriuo atveju reikia vadovautis vietiniais galiojančiais įstatymais.</p> <p>Įrenginį išmetant būtina sunaikinti CE ženklą etiketę ir šį vadovą.</p>	<p>如果机器将有很长时间不用:</p> <ul style="list-style-type: none"> - 在通风良好的地方清空并清洁油箱。 - 根据规定和考虑环保因素来弃置燃料和油料。 - 彻底清洁整枝钩刀，润滑金属部件。 - 拆下、清洁并用油喷涂链条和杆。 - 将机器保存在干燥的环境中，最好不直接接触地面，远离热源并油箱空置。 <p>⚠ 警告! - 搬运或贮存割灌机时，应如图41所示安装代号为的圆刀防护盖M。</p> <p>拆除和废弃 绿篱机的大部分部件均由再生材料制成；所有金属(钢、铝、铜)可送往金属回收站。 详细信息可联络所在地区的回收站。 在弃置拆除本机而获得的废弃物时，应注意保护环境，避免污染土壤、空气和水。</p> <p>在任何情况下应遵循有关的现行地方法规。</p> <p>要拆卸机器，必须撕掉与此手册一起的EC认证标签。</p>

H MŰSZAKI ADATOK FIN TECHNICAL DATA	LV TEHNISKIE DATI EST TEHNILISED ANDMED	LT TECHNINIAI DUOMENYS 中文 技术数据
--	--	---

MINIMÁLIS FORDULATSZÁM - FORD/PERC - MINIMIKIERROSLUKU - MAKS./MIN. APGRIEZIENU SKAITS - MINIMAALNE PÖÖRETE ARV MINUTIS - MINIMALIOS APS./MIN. - 最大转速	min ⁻¹	3000
MOTORSEBESSÉG MAXIMÁLIS TENGELY KIMENETI SEBESSÉGNÉL - MOOTTORIN NOPEUS LÄHTÖAKSELIN MAKSIMINOPEUDELLA - MOTORA ĀTRUMS PIE MAKSIMĀLAJĀ IZEJOŠĀ PAGARINĀTAJA ĀTRUMA - MOOTORI KIIRUS VĀLJUVA VÖLLI MAKSIMAALPÖÖRETEL - VARIKLIO GREITIS ESANT MAKSIMALIAM IŠEINANÓIOJO VELENO GREIÓIUI - 输出轴达到最大速度时发动机的转速	min ⁻¹	10.300
OLAJTARTÁLY ŰRTARTALMA - ÖLJYSÄILIÖN TILAVUUS - EĻĻAS TVERTNES TILPUMS - ÖLIPAAGI MAHT - ALYVOS BAKELIO TALPA - 机油箱容量	cm ³	130 (0.13 ℓ)
FOGASKERÉK FOGAINAK SZÁMA - HAMMASRATTAN HAMPaidEN MÄÄRÄ - ZOBATA ZOBu SKAITS - HAMMASRATTA HAMMASTE ARV - DANTRAČIO DANTŲ SKAIČIUS - 小齿轮齿数		7
HOSSZÚSÁG A TELJES GÉP - PITUUS KONEEN KOKONAIŠ GARUMS MAŠĪNAS KOPĒJAIS - PIKKUS KOGU MASINA ILGIS VISO ĮTAISO - 长度整机	cm	200
A TARTOZÉK SÚLYA (A TELJES GÉP SÚLYA) - LISĀLAIITTEEN PAINO (KONEEN KOKONAIŠPAINO) - PIEDERUMA SVARS (MAŠĪNAS KOPĒJAIS SVARS) - SEADME KAAL (KOGU MASINA KAAL) - ĮTAISO PRIEDO SVORIS (VISO ĮTAISO SVORIS) - 附件重量(整机重量)	kg	1.7 (6.6)

H MŰSZAKI ADATOK FIN TECHNICAL DATA	LV TEHNISKIE DATI EST TEHNILISED ANDMED	LT TECHNINIAI DUOMENYS 中文 技术数据
--	--	---

Javasolt rúd-lánc kombinációk - Terälaippon ja ketjujen suositellut yhdistelmät - Ieteicamās sliedes un ķēdes kombinācijas - Soovituslikud juhtplaadi-keti kombinatsioonid - Rekomenduojami kreipiamosios plokštēs ir grandinēs deriniai - 建议的链杆与链条组合					
Modell Malli Modelis Mudel Modelis 型号	Lánclépték és -vastagság Ketjun jako ja paksuus Ķēdes solis un biezums Keti samm ja jāmedus Grandinēs žingsnis ir matuoklis 链条的齿距与厚度	Vezetőlap Terälaipan pituus Virzītājsliedes garums Juhtplaadi pikkus Kreipiančiosios pjūklo plokštēs ilgis 导板长度	Típus rúd Terälaipan tyyppi Tipa sliede Juhtplaadi tüüp Kreipiamosios plokštēs tipas 链杆类型	Típus lánc Ketjun tyyppi Tipa ķēde Keti tüüp Grandinēs tipas 链条类型	Vágási hossz Leikkauspituus Griezuma garums Lõikepikkus Pjovimo ilgis 切割长度
D - PPH	3/8" x .050"	10" (25 cm)	AL10 - 39 - 507P (3061030)	91 PX - 040 X	30 cm

 <p>FIGYELEM !!!</p> <p>A visszaütés (kickback) kockázata nagyobb, ha a rúd/lánc kombináció hibás! Kizárólag az ajánlott rúd/lánc kombinációkat használja, és tartsa be az élezésre vonatkozó utasításokat.</p>	 <p>UZMANĪBU!!!</p> <p>Atsietena risks palielinās, ja izmanto nepareizu sliedes un ķēdes kombināciju! Lietojiet tikai rekomendējamās sliedes un ķēdes kombinācijas un ievērojiet asināšanas norādījumus.</p>	 <p>PERSPĒJIMAS!!!</p> <p>Jei kreipiamosios plokštēs ir grandinēs derinys netinkamas, kyla didesnis atatrancos pavojus! Naudokite tik rekomenduojamą pjaunamosios plokštēs ir grandinēs derinį, taip pat vadovaukitės galandimo instrukcijomis.</p>
 <p>HUOMIO!!!</p> <p>Takaiskun (kickback) vaara on suurempi väärän terälaippa-/ketjuyhdistelmän kanssa! Käytä ainoastaan suositeltuja terälaipan/ketjun yhdistelmiä ja noudata ketjun teroitushjeita.</p>	 <p>TÄHELEPANU!!!</p> <p>Tagasiviskumise (kickback) oht on suurem juhtplaadi/keti ebaõige kombinatsiooni korral! Kasutage ainult soovitatavaid juhtplaadi/keti kombinatsioone ja pidage kinni teritusjuhistest.</p>	 <p>注意!!!</p> <p>链杆与链条组合错误时，反冲(回弹)的危险就更大！仅使用建议的链杆/链条组合，并遵守磨快说明。</p>

H MŰSZAKI ADATOK**FIN TECHNICAL DATA****LV TEHNISKIE DATI****EST TEHNILISED ANDMED****LT TECHNINIAI DUOMENYS****中文 技术数据**

AKUSZTIKUS NYOMÁS - AKUSTINEN PAINE - AKUSTISKAIS SPIEDIENS SURVEASTE - SLĒGIO LYGIS - 声压	dB (A)	EN ISO 11680 EN 22868	96.0	*
BIZONYTALANSÁG - EPÄVARMUUS - PIELAIDE TOLERANTS - NUOKRYPIS - 不确定	dB (A)		1.4	*
MÉRT HANGTELJESÍTMÉNYSZINT - MITATTU AKUSTISEN TEHON TASO IZMĒRĪTAIS AKUSTISKĀS JAUDAS LĪMENIS - MŌĀDETUD MŪRATUGEVUSE TASE - IŠMATUOTAS GARSO GALIOS LYGIS - 保证声功率电平	dB (A)	2000/14/EC EN 22868 EN ISO 3744	109.3	
BIZONYTALANSÁG - EPÄVARMUUS - PIELAIDE TOLERANTS - NUOKRYPIS - 不确定	dB (A)		1.4	
GARANTÁLT ZAJSZINT - TAATTU AKUSTISEN TEHON TASO GARANTĒTAIS AKUSTISKĀS JAUDAS LĪMENIS - TAGATUD MŪRAVŌIMSUS GARANTUOTAS GARSO GALIOS LYGIS - 保证声功率电平	dB (A)	2000/14/EC EN 22868 EN ISO 3744	110.7	
REZGÉSSZINT - TĀRINĀTASO - VIBRĀCIJAS LĪMENIS - VIBRATSIOONITASE - VIBRACIJOS LYGIS - 振动级	m/s²	EN ISO 11680 EN 22867	4.7 (Sx) 4.5 (Dx)	*
BIZONYTALANSÁG - EPÄVARMUUS - PIELAIDE TOLERANTS - NUOKRYPIS - 不确定	m/s²	EN 12096	1.4 (Sx) 1.4 (Dx)	

*

H - Súlyozott átlagértékek: 1/2 minimum, 1/2 teljes töltés
FIN - Painotetut keskiarvot: 1/2 minimi, 1/2 täysi kuormitus
LV - Aptuvenās vidējās vērtības: 1 /2 minimālais, 1 /2 uz pilnu jaudu

EST - Kaalutud keskmised väärtused: 1/2 ajast tühikäigul, 1/2 ajast täiskoormusel
LT - Vidutinės svėrimo reikšmės: 1/2 minimalios aps./min., 1/2 esant pilnai apkrovai
中文 - 加权平均值 (1/2最小, 1/2满载)。

KARBANTARTÁSI TÁBLÁZAT

Kérjük, ne feledje, hogy az alábbi karbantartási időszakok csak normál működési körülmények esetén alkalmazandók. Ha a napi munka nagyobb terheléssel jár, ennek megfelelően csökkenteni kell a karbantartási időszakokat.		Minden egyes használat előtt	Minden feltöltési leállást követően	Hetente	Ha sérült vagy hibás	Igény szerint
Teljes gép	Ellenőrzés: szivárgás, repedés és kopás	X	X			
Olajtartály	Ellenőrzés: szivárgás, repedés és kopás	X	X			
Lánckénés	A teljesítmény ellenőrzése	X	X			
Lánc	Ellenőrzés: kár, élesség és kopás	X	X			
	Feszesség ellenőrzése	X	X			
	Élezés: léptékmélység ellenőrzése				X	
Rúd	Ellenőrzés: sérülés és kopás	X	X			
	Olajcsatorna és vezeték tisztítása	X				
	Kerék forgatás, kenés és sorjázás			X		
	Csere				X	
Fogaskerék	Ellenőrzés: sérülés és kopás			X		Csere új lánc felszerelésekor
Láncfék	Ellenőrzés: sérülés és kopás	X	X			
	Csere				X	
Minden elérhető csavar és anyás csavar	Ellenőrzés és beszerítés			X		

HUOLTOTAULUKKO

Huomaa, että seuraavassa mainitut huoltovälit pätevät ainoastaan normaaleissa käyttöolosuhteissa. Jos päivittäinen työ on normaalia raskaampaa, huoltovälejä on tihennettävä vastaavasti.		Ennen jokaista käyttöä	Aina polttoaineen lisäämisen jälkeen	Viikottain	Jos vaurioitunut tai viallinen	Tarpeen mukaan
Koko kone	Tarkista vuodot, säröt ja kuluminen	X	X			
Öljysäiliö	Tarkista vuodot, murtumat ja kuluminen	X	X			
Ketjun voitelu	Tarkista toimivuus	X	X			
Ketju	Tarkista vauriot, terävyys ja kuluminen	X	X			
	Tarkista kireys	X	X			
	Teroita tarkista iskun syvyys				X	
Terälaippa	Tarkista vauriot ja kuluminen	X	X			
	Puhdista urat ja öljykanava	X				
	Kierrä ketjua, voitele ketjupyörä ja levitä öljy			X		
	Vaihda				X	
Käyttöpyörä	Tarkista vauriot ja kuluminen			X		Vaihda aina ketjun vaihdon yhteydessä
Ketjujarru	Tarkista vauriot ja kuluminen	X	X			
	Vaihda				X	
Kaikki näkyvissä olevat ruuvit ja mutterit	Tarkista ja kiristä			X		

TEHNISKĀS APKOPES TABULA

Nemiet vērā, ka zemāk norādītie tehniskās apkopes intervāli attiecas tikai uz ierīces lietošanu normālos darba apstākļos. Ja jūs ikdienā strādājat smagākos apstākļos, tehniskās apkopes intervāli ir jāsaīsina.		Pirms katras lietošanas reizes	Pēc katras uzpildes reizes	Reizi nedēļā	Ja ierīce ir bojāta vai darbojas nepareizi	Pēc nepieciešamības
Visa mašīna	Pārbaudīt: noplūdes, plīsumi un nodilums	X	X			
Eļļas tvertne	Pārbaudīt: noplūdes, plīsumi un nodilums	X	X			
Ķēdes eļļošana	Pārbaudīt efektivitāti	X	X			
Ķēde	Pārbaudīt: bojājumi, asinājums un nodilums	X	X			
	Pārbaudīt spriegojumu	X	X			
	Uzasināt: pārbaudīt gaitas dziļumu				X	
Sliede	Pārbaudīt: bojājumi un nodilums	X	X			
	Iztīrīt rievu un eļļas kanālu	X				
	Pagriezīt un ieeļļot ķēdes ratu un atgrātēt			X		
	Nomainīt				X	
Zobrats	Pārbaudīt: bojājumi un nodilums			X		Nomainīt, uzstādot jaunu ķēdi
Ķēdes bloķētājs	Pārbaudīt: bojājumi un nodilums	X	X			
	Nomainīt				X	
Visas skrūves un uzgriežņi, kurām var piekļūt	Pārbaudīt un pievilkt			X		

HOOLDUSTABEL

Tuleb arvestada, et järgnevad hooldusvälbad kehtivad ainuüksi harilikes töötingimustes. Kui seadmega töötatakse harilikust raskemates tingimustes, tuleb hooldusvälpasid vastavalt vähendada.		Enne iga kasutuskorda	Pärast iga töö peatamist tankimiseks	Kord nädalas	Juhul kui JuKKRIKke või vigastuste korral	Nõutele vastavalt
Kogu seade	Veenduda: lekete, lõhede ja kulumise puudumises	X	X			
Ölipaak	Veenduda: lekete, lõhede ja kulumise puudumist	X	X			
Keti õlitus	Kontrollida jõudlust	X	X			
Kett	Veenduda: vigastuste, nüride hammaste ja kulunud kohtade puudumises	X	X			
	Kontrollida pinget	X	X			
	Teritada: kontrollida lõikesügavust				X	
Juhtplaat	Veenduda: vigastuste ja kulunud kohtade puudumises	X	X			
	Puhastada õlikanalid ja -lõdvik	X				
	Pöörata ja määrada tähikut, siluda servi			X		
	Asendada				X	
Veoratas	Veenduda: vigastuste ja kulunud kohtade puudumises			X		Asendada iga kord uue keti kasutuselevõtmisel
Keti pidur	Veenduda: vigastuste ja kulunud kohtade puudumises	X	X			
	Asendada				X	
Kõik ligipääsetavad kruvid ja mutrid	Kontrollida ja pingutada			X		

TECHNINĖS PRIEŽIŪROS LENTELĖ

Prašom atkreipti dėmesį, kad toliau nurodyti techninės priežiūros intervalai taikomi tik esant normalioms eksploatavimo sąlygoms. Jei jūsų darbo diena ilgesnė nei įprasta arba jei pjovimo sąlygos sunkios, atitinkamai reikia sutrumpinti rekomenduojamus intervalus.		Prieš kiekvieną naudojimą	Po kiekvieno degalų papildymo Sustabdymo	Kas savaitę	Jei pažeidžiamas arba sugenda	Pagal poreikį
Visas mechanizmas	Patikrinti (pratekėjimai, įtrūkimai ir susidėvėjimas)	X	X			
Alyvos bakas	Patikrinti (pratekėjimai, įtrūkimai ir susidėvėjimas)	X	X			
Grandinės tepimas	Patikrinti išdirbį	X	X			
Pjūklo grandinė	Patikrinti (pažeidimai, aštrumas ir susidėvėjimas)	X	X			
	Patikrinti įtempimą	X	X			
	Pagaląsti (patikrinti matuoklio gylį)				X	
Kreipiamoji plokštė	Patikrinti (pažeidimai ir susidėvėjimas)	X	X			
	Nuvalyti plokštės griovelį ir alyvos kanalus	X				
	Pasukti, sutepti krumpliarčio snapelį ir pašalinti atplaišas			X		
	Pakeisti				X	
Žiedinis krumpliaratis	Patikrinti (pažeidimai ir susidėvėjimas)			X		Pakeisti kaskart uždedant naują grandinę
Grandinės gaudyklė	Patikrinti (pažeidimai ir susidėvėjimas)	X	X			
	Pakeisti				X	
Visi pasiekiami varžtai ir varžlės	Patikrinti - priveržti			X		

保养表格

请注意，以下的保养时间仅适用于正常运行条件。如果您的日常工作比普通的更繁重，保养间隔则要相应缩短。		任何使用前	每次加油停顿后	每周	如受损或有缺陷	按要求
完整机器	检查：泄漏、裂痕和磨损	X	X			
油箱箱	检查：泄漏、裂痕和磨损	X	X			
润滑链条	检查切割效率	X	X			
链条	检查：损坏、磨快和磨损	X	X			
	检查张紧度	X	X			
	磨快：检查切口的深度				X	
链杆	检查：损坏和磨损	X	X			
	清洁槽口和油管	X				
	转动、润滑卷轴和磨边			X		
	更换				X	
小齿轮	检查：损坏和磨损			X		每次使用新链条时更换
停顿链条	检查：损坏和磨损	X	X			
	更换				X	
所有可接触螺栓和螺母	检查和拧紧			X		

PROBLÉMÁK MEGOLDÁSA



FIGYELEM: az alábbi táblázatban javasolt korrekciós próba végrehajtása előtt mindig állítsa le az egységet, és kösse ki a gyertyát, kivéve, ha az szerepel, hogy az egységnek működnie kell.

Ha ellenőrizte az összes lehetséges okot, és a probléma nem oldódott meg, vegye fel a kapcsolatot a hivatalos Vevőszolgálattal. Ha a táblázatban nem szereplő probléma merül fel, vegye fel a kapcsolatot a hivatalos Vevőszolgálattal.

PROBLÉMA	LEHETSÉGES OKOK	MEGOLDÁS
Működés közben a rúd és a lánc felmelegszik és füstöl	<ol style="list-style-type: none"> 1. A láncolajtartály üres 2. A lánc túl feszes 3. A kenőrendszer rossz működése 	<ol style="list-style-type: none"> 1. Az olajtartályt az üzemanyagtartály minden egyes feltöltésekor fel kell tölteni. 2. Láncfeszesség; lásd a Rúd és lánc felszerelése fejezetben szereplő utasításokat (16. old.). 3. Működtesse 15-30 másodpercig normál üzemmódban. Állítsa le, és ellenőrizze, hogy a rúd végénél kicsöpög-e az olaj. Ha van olaj, akkor a működési rendellenességet a lánc lassúsága vagy a rúd sérülése okozza. Ha nincs olaj, vegye fel a kapcsolatot a hivatalos Vevőszolgálattal.
A motor beindul és működik, de a lánc nem fut	<ol style="list-style-type: none"> 1. A lánc túl feszes 2. A feszítő és a lánc összeszerelése nem helyes 3. Sérült lánc és/vagy rúd 4. Sérült kuplung és/vagy fogaskerék 	<ol style="list-style-type: none"> 1. Láncfeszesség; lásd a Rúd és lánc felszerelése fejezetben szereplő utasításokat (16. old.). 2. Lásd a Rúd és lánc felszerelése fejezetben szereplő utasításokat (16. old.). 3. Lásd a Rúd és/vagy lánc karbantartása fejezetben szereplő utasításokat (28. old.). 4. Ha szükséges, cserélje ki; vegye fel a kapcsolatot a hivatalos Vevőszolgálattal



FIGYELEM: soha ne érintse meg a láncot a motor működése közben

VIANMÄÄRITYS



HUOMIO: pysäytä yksikkö aina ja irrota sytytystulppa ennen alla olevassa taulukossa mainittujen testien tekemistä, ellei yksikön käynnissäolo ole vaadittu.

Jos kaikki mahdolliset syyt on tarkistettu eikä ongelma siitä huolimatta poistu, ota yhteys valtuutettuun huoltoliikkeeseen. Jos laitteessa esiintyy jokin muu kuin taulukossa mainittu ongelma, ota yhteys huoltoliikkeeseen.

ONGELMA	MAHDOLLISET SYYT	RATKAISU
Terälaippa ja ketju kuumenevat ja savuavat toiminnan aikana	<ol style="list-style-type: none"> 1. Ketjuöljysäiliö tyhjä 2. Ketju liian kireällä 3. Voitelujärjestelmän toimintahäiriö 	<ol style="list-style-type: none"> 1. Öljysäiliö on täytettävä aina polttoainesäiliön täytön yhteydessä. 2. Ketjun kiristys; lue ohjeet kohdasta Terälaipan ja ketjun asennus (sivut 16). 3. Anna moottorin käydä täydellä kaasulla 15-30 sekuntia. Sammuta ja tarkista, että öljyä tippuu terälaipan kärjestä. Jos öljyä on näkyvässä, toimintahäiriön syynä voi olla löysällä oleva ketju tai vaurioitunut terälaippa. Jos öljyä ei näy, ota yhteys valtuutettuun huoltoliikkeeseen.
Moottori käynnistyy, mutta ketju ei liiku	<ol style="list-style-type: none"> 1. Ketju liian kireällä 2. Terälaippa ja ketju on asennettu väärin 3. Ketju ja/tai terälaippa vaurioitunut 4. Kytkin ja/tai käyttöpyörä vaurioitunut 	<ol style="list-style-type: none"> 1. Ketjun kiristys; lue ohjeet kohdasta Terälaipan ja ketjun asennus (sivut 16) 2. Lue ohjeet kohdasta Terälaipan ja ketjun asennus (sivut 16) 3. Lue ohjeet kohdasta Terälaipan ja/tai ketjun huolto (sivu 28) 4. Vaihda tarvittaessa. Ota yhteys valtuutettuun huoltoliikkeeseen.



HUOMIO: Älä milloinkaan koske ketjuun moottorin käydessä.

PROBLĒMU NOVĒRŠANA



UZMANĪBU: pirms zemāk esošajā tabulā rekomendējamo pārbaužu veikšanas vienmēr izslēdziet ierīci un atvienojiet sveci, izņemot gadījumus, kad ir norādīts, ka ierīcei jādarbojas.

Ja pēc visu iespējamo problēmas cēloņu pārbaudes tā nav novērsta, sazinieties ar pilnvaroto servisa centru. Ja rodas problēmas, kas nav norādīta šajā tabulā, sazinieties ar pilnvaroto servisa centru.

PROBLĒMA	IESPĒJAMI IEMESLI	RISINĀJUMS
Sliede un ķēde darbības laikā uzsildās un dūmo	<ol style="list-style-type: none"> 1. Ķēdes eļļas tvertne ir tukša 2. Pārāk liels ķēdes spriegojums 3. Eļļošanas sistēmas kļūme 	<ol style="list-style-type: none"> 1. Eļļas tvertne ir jāpiepilda katru reizi, kad tiek uzpildīta degvielas tvertne. 2. Ķēdes spriegojums; sk. norādījumus nodaļā „Sliedes un ķēdes montāža” (16. lpp.). 3. Darbiniet dzinēju ar pilnu jaudu 15-30 sekundes. Apturiet to un pārbaudiet, vai uz sliedes gala ir eļļas pilieni. Ja eļļa ir, kļūmes iemesls var būt vajīga ķēde vai bojāta sliede. Ja eļļas nav, sazinieties ar pilnvaroto servisa centru
Dzinēju var iedarbināt un tas darbojas, bez ķēde nekustas	<ol style="list-style-type: none"> 1. Pārāk liels ķēdes spriegojums 2. Nepareiza sliedes un ķēdes montāža 3. Ķēde un/vai sliede ir bojāta 4. Sajūgs un/vai zobrats ir bojāts 	<ol style="list-style-type: none"> 1. Ķēdes spriegojums; sk. norādījumus nodaļā „Sliedes un ķēdes montāža” (16. lpp.) 2. Sk. norādījumus nodaļā „Sliedes un ķēdes montāža” (16. lpp.) 3. Sk. norādījumus nodaļā „Sliedes un/vai ķēdes tehniskā apkope” (28. lpp.) 4. Nepieciešamības gadījumā nomainiet; sazinieties ar pilnvaroto servisa centru



UZMANĪBU: nekādā gadījumā nepieskarieties ķēdei, kamēr dzinējs darbojas

RIKETE KŌRVALDAMINE



TĀHELEPANU: enne tabelis loetletud kontrolltoimingute sooritamist seisake seade ja ūhendage sūitekūunal lahti, vājja arvatud juhul, kui nende lābiviimisel on nõutud seadme tōötamine.

Kui kontrollitud on kōik vōimalikud pōhjused ja probleem pūsis, vōtke ūhendust volitatud teeninduskeskusega. Rikete korral, mida pole tabelis āra toodud, vōtke ūhendust volitatud teeninduskeskusega.

PROBLEEM	VŌIMALIKUD PŌHJUSED	KŌRVALDAMINE
Juhtplaat ja kett kuumenevad ja suitsevad sae tōötamisel	<ol style="list-style-type: none"> 1. Ketiōli paak on tūhi 2. Kett on liiga pingul 3. Māārdesūsteemi rike 	<ol style="list-style-type: none"> 1. Ōlipaak tuleb tāita iga kord, kui seadet tangitakse. 2. Keti pingutamine: vt. juhised peatūkis Juhtplaadi ja keti montāāž (lk.17). 3. Laske maksimumpōoretel 15-30 sekundit tōōtada. Seisake ja veenduge, kas juhtplaadi otsast tilgub ōli. Ōli olemasolul vōib rike olla tingitud liiga vāhe pingul ketist vōi vigastatud juhtplaadist. Kui ōli tilkumist pole mārgata, vōtke ūhendust Volitatud teeninduskeskusega
Mootor kāivitub ja tōōtab, aga kett ei kāi ringi	<ol style="list-style-type: none"> 1. Kett on liiga pingul 2. Juhtlatt ja kett on vālesti kokku pandud 3. Vigastatud kett ja/vōi juhtplaat 4. Vigastatud sidur ja/vōi veoratas 	<ol style="list-style-type: none"> 1. Keti pingutamine; vt. juhised peatūkis Juhtplaadi ja keti montāāž (lk.17). 2. Vt. juhised peatūkis Juhtplaadi ja keti montāāž (lk.17). 3. Vt. juhised peatūkis Juhtplaadi ja/vōi keti hooldus (lk.29). 4. V a j a d u s e l a s e n d a g e . Vōtke ūhendust Volitatud teeninduskeskusega.



Tāhelepanu: keti puudutamine tōōtava mootoriga on keelatud.

PROBLEMŲ ŠALINIMAS



DĖMESIO: išskyrus tuos atvejus, kai reikalinga, kad prietaisas dirbtų, visus rekomenduojamus veiksmus, nurodytus žemiau esančioje lentelėje, atlikite tik po to, kai išjungsite prietaisą ir atjungsite žvakę.

Jeigu patikrinote visas galimas gedimo priežastis, tačiau problemos pašalinti nepavyko, susisieki su įgaliotu klientų aptarnavimo centru. Jei susidūrėte su problema, kuri nėra nurodyta šioje lentelėje, susisieki su įgaliotu klientų aptarnavimo centru.

PROBLEMA	GALIMOS PRIEŽASTYS	SPRENDIMAS
Eksplotavimo metu kreipiamoji plokštė ir grandinė įkaista bei pasirodo dūmų	<ol style="list-style-type: none"> 1. Tuščias grandinės alyvos rezervuaras 2. Pernelyg smarkiai priveržta grandinė 3. Tepimo sistemos triktis 	<ol style="list-style-type: none"> 1. Alyvos rezervuarą būtina pripildyti kaskart pripildant degalų baką. 2. Grandinės įtempimas; skaitykite skyriuje „Plokštės ir grandinės montavimas“ (17 psl.) esančias instrukcijas. 3. 15-30 sekundes leiskite veikti visu greičiu. Sustabdykite ir patikrinkite, ar iš kreipiamosios plokštės galo varva alyva. Jei alyva varva, triktis galėjo atsirasti dėl mažo grandinės greičio arba kreipiamosios plokštės pažeidimo. Jei nėra alyvos, kreipkitės į įgaliotą techninės priežiūros centrą
Variklis gerai užsiveda ir veikia, tačiau grandinė neslysta	<ol style="list-style-type: none"> 1. Pernelyg smarkiai priveržta grandinė 2. Pjaunamoji plokštė ir grandinė sumontuotos netinkamai 3. Grandinė ir (arba) kreipiamoji plokštė pažeista 4. Sankaba ir (arba) dantratukas pažeistas 	<ol style="list-style-type: none"> 1. Grandinės įtempimas; skaitykite skyriuje „Plokštės ir grandinės montavimas“ (17 psl.) esančias instrukcijas. 2. skaitykite skyriuje „Plokštės ir grandinės montavimas“ (17 psl.) esančias instrukcijas 3. skaitykite skyriuje „Plokštės ir (arba) grandinės techninė priežiūra“ (29 psl.) esančias instrukcijas 4. Jei reikia, pakeiskite; kreipkitės į įgaliotą techninės priežiūros centrą.



PERSPĖJIMAS: jei variklis veikia, niekada nelieskite ašmenų

问题解决办法



注意: 在进行下表中建议的所有校正尝试前, 必须停止本机并拔除火花塞, 除非要求本机运作。

如果检查了所有可能原因而问题不能解决, 请联络获得授权的售后服务中心。如果检查出的问题在本表中未列出, 请联络获得授权的售后服务中心。

问题	可能原因	解决办法
运行期间链杆变热和冒烟	<ol style="list-style-type: none"> 1. 油箱空置 2. 链条张紧过度 3. 润滑系统运作不良 	<ol style="list-style-type: none"> 1. 每次油箱空置时必须予以填满添满。 2. 链条张紧 请参阅链条和链杆的组装(第17页)。 3. 全速运行15-30秒钟。停顿机器并检查链杆端部是否滴油。如有机油存在, 那么运作不良的原因有可能是链条过松或链受损。如没有机油, 请联系授权的服务中心。
发动机可以起动并运行, 但链条不转动	<ol style="list-style-type: none"> 1. 链条张紧过度 2. 条链和链杆的组装错误 3. 损坏的链条和/或链杆 4. 损坏的离合器 and/或小齿轮 	<ol style="list-style-type: none"> 1. 链条张紧; 请参阅链条和链杆的组装(第17页)一章的说明。 2. 请参阅链条和链杆的组装(第17页)一章的说明。 3. 请参阅链条和/或链杆的保养(第29页)一章的说明。 4. 如有必要则应更换; 联系授权的服务中心



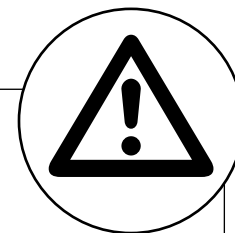
注意: 发动机运行间严禁触摸链条

Magyar	Suomi	Latviski
<p align="center">GARANCIALEVÉL</p>	<p align="center">TAKUUTODISTUS</p>	<p align="center">GARANTIJAS SERTIFIKĀTS</p>
<p>A gépet a legmodernebb gyártási technológia szerint tervezték és állították össze. A Gyártó termékeire magán és hobby használat esetén a vásárlástól számított 24 hónapos garanciát vállal. Professzionális használat esetén a garanciális időszak 12 hónapra korlátozódik.</p> <p>GARANCIÁLIS FELTÉTELEK</p> <p>1) A garancia a vásárlás időpontjától érvényes. A gyártó cég értékesítési és szervizhálózatán keresztül ingyenesen kicseréli, az anyag-, megmunkálási vagy gyártási hibás alkatrészeket. A garancia nem vonja meg a vevő polgári törvénykönyvben előírt, az értékesített áru hibájának vagy hiányosságának következményeivel kapcsolatos jogait.</p> <p>2) A szakemberek a munka megszervezéséhez szükséges időt figyelembe véve a lehető leghamarabb elvégzik a szükséges beavatkozást.</p> <p>3) A garanciális javítás igényléséhez az erre felhatalmazott személyhez el kell juttatni az alábbi garanciajegyet, minden adatot kitöltve, a vizonteladó által lepecsételve, valamint mellékelni kell a vásárlást igazoló számlát vagy adóhatóság által előírt blokkot, amely a vásárlás időpontját igazolja.</p> <p>4) A garancia érvényét veszti az alábbi esetekben: - a karbantartás nyilvánvaló hiánya. - a termék nem megfelelő és helytelen használata. - nem megfelelő kenőanyag vagy üzemanyag használata. - nem eredeti alkatrész vagy tartozék használata - arra fel nem hatalmazott személy valamilyen beavatkozást végzett a gépen.</p> <p>5) A gyártó cég kizárja a garanciából a fogyóanyagokat és a normál működési kopásnak kitett alkatrészeket.</p> <p>6) A garancia kizárja a termék frissítését és feljavítását</p> <p>7) A garanciális idő alatt szükséges beállítás és karbantartás nem tartozik a garancia körébe</p> <p>8) A szállítás közben esetlegesen bekövetkező kárt haladéktalanul jelezni kell a fuvarozónak garanciális jogvesztés terhe mellett</p> <p>9) A gépeinkre szerelt más márkájú motorokra (Briggs & Stratton, Subaru, Honda, Kípor, Lombardini, Kohler stb.) a motor gyártójának garanciája érvényes.</p> <p>10) A garancia nem fedezi az esetleges közvetlen vagy közvetett személyi vagy anyagi károkat, melyek oka a gép meghibásodása vagy a gép hosszú ideig tartó használaton kívül helyezése.</p>	<p>Tämä kone on suunniteltu ja valmistettu uudenaikaisella tuotantotekniikalla. Valmistaja takaa tuotteet 24 kuukauden ajaksi ostopäivästä lukien yksityistä ja harrastelijakäyttöä varten. Takuun kesto on 12 kuukautta, mikäli tuotetta käytetään ammattikäytössä.</p> <p>TAKUUEHDOT</p> <p>1) Takuu on voimassa ostopäivästä lähtien. Valmistaja vaihtaa myynti- ja huoltoverkostonsa välityksellä maksutta osat, joissa havaitaan materiaali-, työstö- tai valmistusvirhe. Takuu ei poista ostajan lakisääteistä oikeutta myydyin esineen aiheuttamien virheiden tai vikojen seuraamusten suhteen.</p> <p>2) Tekninen henkilökunta toimii mahdollisimman pian järjestelyjen vaatiman ajan puitteissa.</p> <p>3) Takuukorjausta vaadittaessa valtuutetulle henkilökunnalle on esitettävä alla näkyvä jälleenmyyjän leimaama takuutodistus, jonka kaikki kohdat on täytetty, sekä lasku tai kuitti, josta näkyy ostopäivämäärä.</p> <p>4) Takuu ei ole voimassa seuraavissa tapauksissa: - Huollon suorittaminen on selvästi laiminlyöty. - Tuotetta on käytetty väärin, tai sitä on käsitelty omavaltaisesti. - On käytetty vääränlaisia voiteluaineita tai polttoaineita. - On käytetty muita kuin alkuperäisiä varaosia tai lisävarusteita. - Valtuuttamaton henkilökunta on suorittanut korjaustoimenpiteitä.</p> <p>5) Valmistaja ei vastaa kulutusaineista eikä normaalista osien kulumisesta.</p> <p>6) Tuotteen päivitys- ja parannustoimenpiteet eivät kuulu takuun piiriin.</p> <p>7) Takuu ei korvaa takuuajana mahdollisesti suoritettuja säätö- tai huoltotoimenpiteitä.</p> <p>8) Mahdollisista kuljetuksen aikana sattuneista vahingoista on välittömästi ilmoitettava kuljetusliikkeelle, muussa tapauksessa takuu ei ole voimassa.</p> <p>9) Tuotteeseen asennettujen muunmerkkisten (Briggs & Stratton, Subaru, Honda, Kípor, Lombardini, Kohler, ecc.) moottorien suhteen on voimassa moottorin valmistajan takuu.</p> <p>10) Takuu ei korvaa mahdollisia henkilö- tai omaisuusvahinkoja, jotka ovat aiheutuneet suoraan tai välillisesti koneen vaurioitumisesta tai pitkäaikaisesta käytön estymisestä.</p>	<p>Ierīce ir izveidota, izmantojot vismodernākās tehnoloģijas. Ražotājs nodrošina savai produkcijai 24 mēnešu garantiju kopš iegādes brīža, ja to lieto privātiem un neprofesionāliem mērķiem. Ja ierīce tiek lietota profesionālos nolūkos, garantija ir derīga 12 mēnešus.</p> <p>GARANTIJAS NOTEIKUMI</p> <p>1) Garantija stājas spēkā kopš ierīces iegādes brīža. Ražotājs, darbojoties caur pārdošanas un tehniskās apkopes tīklu, par velti nomaina jebkuras detaļas, kas bojātas ražošanas, tehnikas vai materiāla problēmu dēļ. Garantija neietekmē pircēja tiesības, kuras, atbilstoši likumdošanai, pasargā pret pārdotās ierīces defektu un bojājumu sekām.</p> <p>2) Tehniskais personāls uzņemas veikt visus labojumus iespējami minimālā laikā, saskaņā ar organizatoriskajām vajadzībām.</p> <p>3) Lai pēc šīs garantijas iesniegtu prasību, šo garantijas sertifikātu, pilnībā aizpildītu, kopā ar pārdevēja zīmogu un faktūru vai čeku, kurā uzrādīts pirkšanas datums, ir jānogādā personālam, kas pilnvarots to apstiprināt.</p> <p>4) Garantija ir nederīga, ja: - ierīce nav bijusi pareizi lietota. - ierīce ir lietota nepareiziem mērķiem vai ir mainīta kādā citā veidā. - ir lietotas neatbilstošas smērvielas vai eļļas. - ir lietotas neoriģinālas detaļas un aksesuāri - ierīci ir lietojusi nekompetenta persona.</p> <p>5) Garantijā neietilpst materiāli vai detaļas, kas nolietojas normālas lietošanas rezultātā.</p> <p>6) Garantija neparedz ierīces modernizēšanu vai uzlabošanu.</p> <p>7) Garantijā neietilpst nekāds sagatavošanas vai apkopes darbs, ko veic garantijas periodā.</p> <p>8) Gadījumā, ja ierīces transportēšanas laikā radušies bojājumi, nekavējoties ziņojiet par to piegādātājam: ja tas netiek darīts, garantija nav spēkā.</p> <p>9) Uz citu ražotāju (Briggs & Stratton, Subaru, Honda, Kípor, Lombardini, Kohler, u.c.) motoriem, kuri iebūvēti mūsu ierīcēs, attiecas atbilstošu ražotāju garantijas.</p> <p>10) Garantijā neietilpst tieši vai netieši ievainojumi vai bojājumi personām vai lietām ierīces defektu dēļ vai pārāk ilgas lietošanas gadījumā, kuras rezultātā radušies bojājumi.</p>

<p>TÍPUS - MALLI</p> <p>_____</p> <p>_____</p> <p>SOROZATSZÁM - SARJANUMERO</p> <p>_____</p> <p>VÁSÁRLÓ NEVE - OSTAJA -</p> <p>_____</p> <p>_____</p> <p>_____</p>	<p>DATA - PÄIVÄMÄÄRÄ</p> <p>_____</p> <p>_____</p> <p>MÄRKAKERESKEDÖ - JÄLLEENMYYJÄ</p> <p>_____</p> <p>_____</p> <p>_____</p>	<p>MODELIS</p> <p>_____</p> <p>_____</p> <p>SÉRIJAS NR.</p> <p>_____</p> <p>PIRCĒJS</p> <p>_____</p> <p>_____</p> <p>_____</p>	<p>DATUMS</p> <p>_____</p> <p>_____</p> <p>PÄRDEVĒJS</p> <p>_____</p> <p>_____</p> <p>_____</p>
<p>Ne küldje el! Csak az esetleges műszaki garancia igénye esetén kell mellékelni. Älä lähetä! Liitä tekniseen takuutoimenpidemyntöön</p>		<p>Nesūtīt! Pievienot tikai pieprasījumiem pēc tehniskās garantijas.</p>	

Eesti keel	Lietuvių k.	中文
<p align="center">GARANTIITUNNISTUS</p>	<p align="center">GARANTINIS PAŽYMĖJIMAS</p>	<p align="center">保修证明书</p>
<p>Seade on konstrueeritud ja toodetud kõige kaasaegsemat tehnoloogiat rakendades. Tootja annab toodetele nende eraviisilise ja harrastusliku kasutamise korral 24 kuulise garantii ostmiskuupäevast. Professionaalse kasutamise korral on garantii piiratud ja kehtib 12 kuud.</p> <p>Piiratud garantii</p> <ol style="list-style-type: none"> Garantii algab ostukuupäeval. Tootja, kes tegutseb müügi- ja tehnilise teeninduse võrgu kaudu, vahetab tasuta kõik materjali, valmistamise või töötlemise tõttu vigaseks tunnistatud osad. Garantii ei mõjuta ostja seadusejärgseid huvisid masina defektide osas. Tehniline personal teeb vajalikud remonttööd võimalikult lühikese aja jooksul. Garantiid puudutavate nõuete korral tuleb garantiitööd vastu võtvale isikule esitada käesolev garantiitunnistus täidetuna ja müüja pitsatiga varustatuna ning arve või ostutšekk, millel on kirjas ostukuupäev. Garantii kaotab kehtivuse, kui: <ul style="list-style-type: none"> masinat ei ole nõuetekohaselt hooldatud, masinat on kasutatud mittesihipäraselt või seda on mistahes moel modifitseeritud, kasutatud on sobimatuid määrdeaineid ja kütust, masinale on paigaldatud mitte-originaalvaruosi või -lisaseadiseid, masinat on remontinud selleks volitamata isikud. Garantii ei hõlma kuluvaide aineid ja tavapärase kasutuses kuluvaide osi. Garantii ei hõlma masina täiustamise või parandamisega seotud töid. Garantii ei hõlma konserveerimis- ja hooldustöid, mida masin garantii ajal vajab. Transpordikahjustuste avastamisel tuleb neile viivitamatult juhtuda transportija tähelepanu. Vastasel korral kaotab masina garantii kehtivuse. Muude firmade (Briggs & Stratton, Subaru, Honda, Kipor, Lombardini, Kohler jne) valmistatud mootoreid hõlmav vastavate tootjate garantii. Garantii ei hõlma otseseid või kaudseid vigastusi ja kahjusid, mis võivad olla tingitud masina rikkest ning võimaluse puudumisest masinat antud rikke tõttu kasutada. 	<p>Šis mechanizmas suprojektuotas ir pagamintas naudojant moderniausias technologijas. Jei įtaisas naudojamas privačiais ar mėgėjiškais tikslais, gamintojas jam suteikia 24 mėnesių garantiją. Jei įtaisas naudojamas profesionaliais tikslais, garantija apribojama 12 mėnesių laikotarpiu.</p> <p>Ribota garantija</p> <ol style="list-style-type: none"> Garantijos periodas prasideda pardavimo dieną. Gamintojas, pasitelkęs pardavimų ir techninės pagalbos tinklą, nemokamai pakeis bet kokias dalis, kuriose bus nustatyti medžiagu, apdirbimo arba pagaminimo defektai. Ši garantija nedaro įtakos pirkejo teisėms, kurias nustato įstatymai, taikomi šio mechanizmo defektų pasekmėms. Techniniai darbuotojai per trumpiausią įmanomą laiką, atitinkantį organizacinius poreikius, atliks visus būtinius remonto darbus. Norėdami pagal šią garantiją pareikšti pretenziją, šį tinkamai užpildytą, pilnos komplektacijos garantinį pažymėjimą, ant kurio turi būti pardavėjo antspaudas, taip pat pridėjus sąskaitą arba kvitą, ant kurio nurodyta pirkimo data, reikia pateikti darbuotojams, įgaliotiems patvirtinti darbus. Garantija negalioja tokiais atvejais: <ul style="list-style-type: none"> akivaizdžiai matosi, kad neteisingai buvo atliekama mechanizmo techninė priežiūra; mechanizmas buvo naudojamas ne pagal paskirtį arba jis buvo kokių nors būdu modifikuotas; buvo naudoti netinkami tepalai arba degalai; buvo montuojamos neoriginalios atsarginės dalys ir priedai; mechanizmą remontavo neįgalioti darbuotojai. Garantija nesuteikiama vartojimo reikmenims arba dalims, kurios susidėvi natūraliu būdu. Garantija nesuteikiama darbams, skirtiems mechanizmą atnaujinti arba patobulinti. Garantija nesuteikiama pasiruošimui arba aptarnavimo darbams, kurių prireikia garantiniu periodu. Apie pažeidimus, atsiradusius transportavimo metu, būtina nedelsiant informuoti vežėją. To nepadarius, garantija nustos galioti. Kitų gamintojų („Briggs & Stratton“, „Subaru“, „Honda“, „Kipor“, „Lombardini“, „Kohler“ ir kt.) varikliams, kurie montuojami mūsų mechanizmuose, suteikiamos variklio gamintojo garantijos. Garantijos sąlygos neapima traumų arba gedimų, kuriuos dėl mechanizmo defektų arba dėl ilgalaikio mechanizmo nenaudojimo, kurį lėmė minimi defektai, tiesiogiai arba netiesiogiai patyrė asmenys arba daiktai. 	<p>本机采用最先进的生产技术设计和制造。本制造商对于私人/业余爱好用途的产品从购买之日起担保24个月。对于专业用途，担保期则限制在12个月内。</p> <p>保修限制</p> <ol style="list-style-type: none"> 保修自购买之日起被确认，公司通用过其销售和技术服务网络，免费更换材料质量及加工生产过程中有问题的部件。保修合同对由于违反使用规定而引起的产品故障和质量问题而产生的法律要求无效。 技术人员将按组织需要所容许的时限内尽快进行必要的修理。 要求保修时，必须向有权批准保修的人员出示已填好并有经销商盖章的保修书，同时提供标明购买日期的发票或单据。 不属于保修的范围： <ul style="list-style-type: none"> 明显缺乏保养； 不正确使用或改装； 使用不正确的润滑油或燃料； 使用伪劣部件； 由非指定的人员修理。 制造商对通过正常使用而磨损的部件不给予保修。 保修不包括对机器的更新改进。 保修不包括保修期间要求的任何调试或保养服务。 运输期间造成的损坏应立即向运输公司反映，否则保修作废。 安装在我们机器上其它品牌的发动机(如 Briggs & Stratton, Subaru, Honda, Kipor, Lombardini, Kohler等)，由发动机制造商给予保修。 保修不包括由于机器缺陷或因此而长期不使用机器而直接或间接造成的人员伤害或财物损坏。

<p>MUDEL - MODELIS</p> <hr/> <hr/> <p>SEERIANUMBER SERIJOS NR. _____</p> <p>OSTJA - PIRKĖJAS</p> <hr/> <hr/> <hr/>	<p>KUUPÄEV - DATA</p> <hr/> <hr/> <p>MÜÜJA - PARDAVĖJAS</p> <div style="border: 1px solid black; height: 100px; width: 100%;"></div>	<p>型号</p> <hr/> <hr/> <p>序列号</p> <hr/> <hr/> <p>购机者</p> <hr/> <hr/>	<p>日期</p> <hr/> <hr/> <p>销售商</p> <div style="border: 1px solid black; height: 100px; width: 100%;"></div>
<p>Mitte saata! Lisada garantiinõude korral. Nesiusitil Pridėkite tik prie paraiškos techninei garantijai gauti.</p>		<p>无需寄发! 只需在要求保修范围内的技术服务时才附上。</p>	



- H** **FIGYELEM!** – A kézikönyvet a gép teljes élettartama alatt a géppel egy helyen kell tárolni.
- FIN** **HUOMIO!** – Tämän oppaan tulee kulkea koneen mukana koneen koko käyttöiän ajan.
- LV** **UZMANĪBU!** – Šīm lietošanas pamācībām jābūt vienmēr komplektā ar ierīci
- EST** **HOIATUS!** – Kasutusjuhendit tuleb alati koos masinaga hoida.
- LT** **PERSPĖJIMAS!** – Šis savininko vadovas turi būti saugomas kartu mechanizmu visą mechanizmo tarnavimo laiką.
- 中文 **注意!** - 此手册在机器使用寿命期间必须始终伴随此机器。