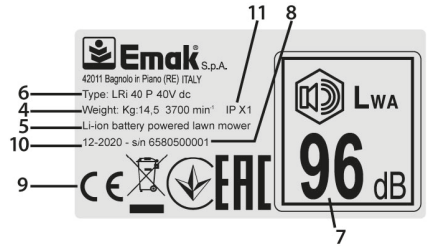
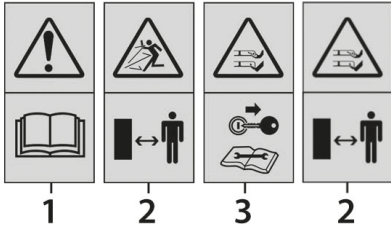


Gi 40P - Lri 40P

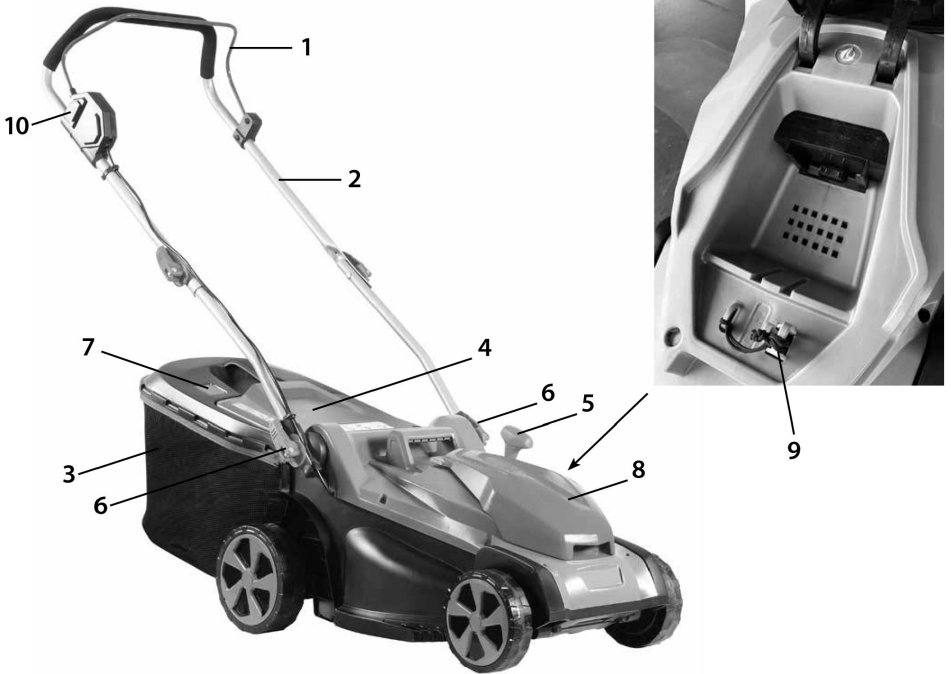
TR KULLANIM VE BAKIM KILAVUZU



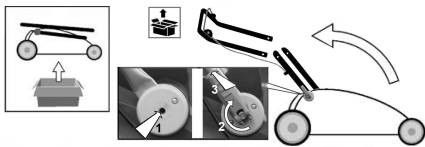
1



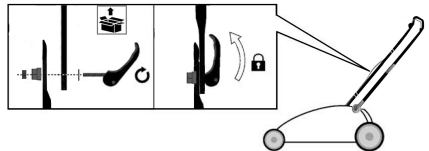
2

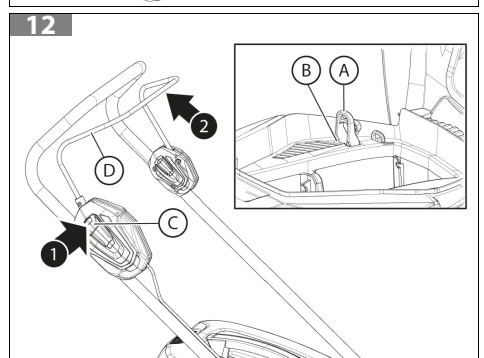
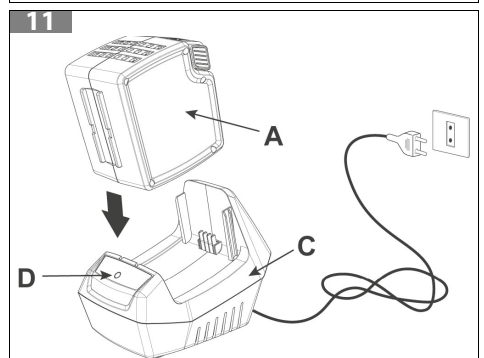
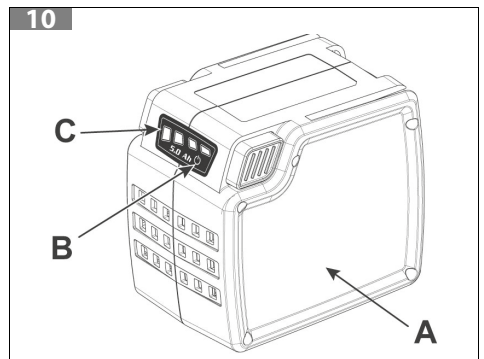
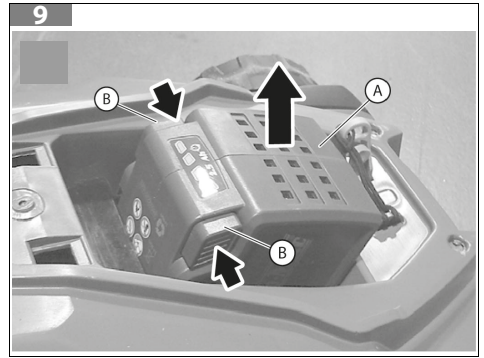
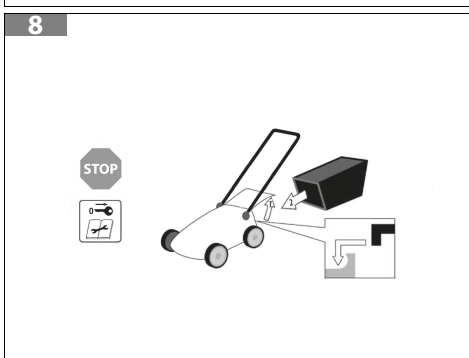
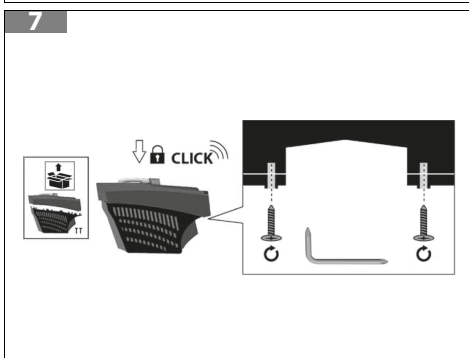
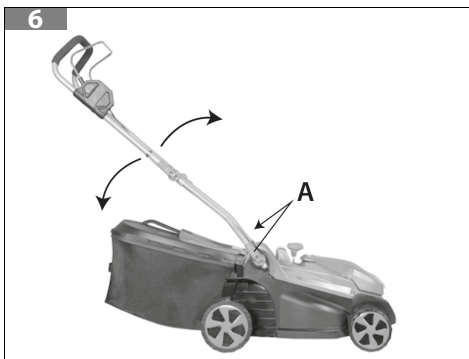
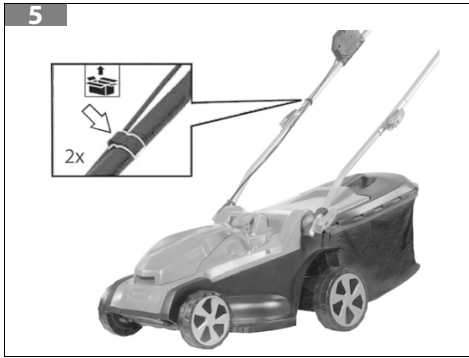


3

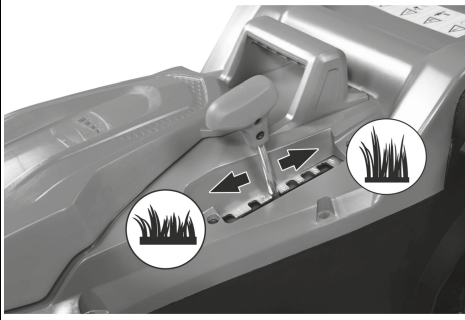


4

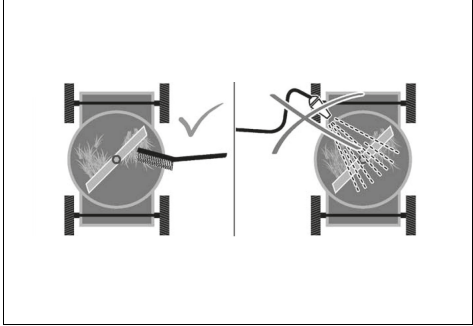




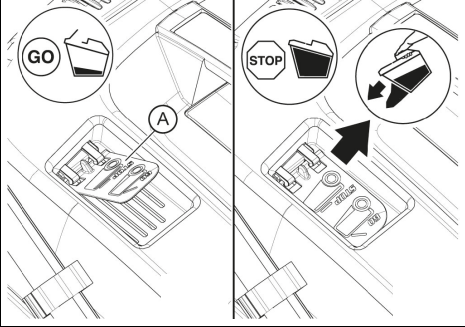
13



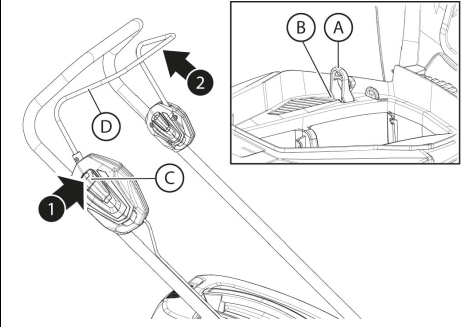
17



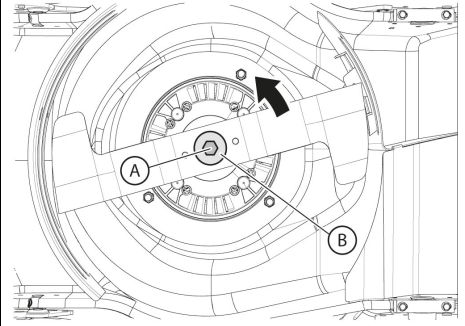
14



15



16



Orijinal talimatların tercümesi

1 GİRİŞ.....	6
1.1 KILAVUZ NASIL OKUNMALI	6
2 GÜVENLİK SEMBOLLERİ VE UYARILARI (ŞEK. 1).....	7
3 ANA PARÇALAR	7
4 ELEKTRİKLİ CİHAZLAR İÇİN GENEL GÜVENLİK UYARILARI	8
4.1 MOTORLU TIRPAN GÜVENLİK UYARILARI	11
5 KİŞİSEL KORUYUCU EKİPMANLAR (KKE)	12
6 MONTAJ	13
6.1 GİDONUN MONTAJI (ŞEK. 3, ŞEK. 2, ŞEK. 5).....	13
6.2 KOLUN YÜKSEKLİĞİ (ŞEK. 6)	13
6.3 ÇİM TOPLAMA SEPETİNİN MONTAJI (ŞEK. 7)	13
6.4 AKÜNÜN MONTAJI	13
7 ÇALIŞTIRMA.....	14
7.1 MAKİNEİNİN KONTROLÜ	14
7.2 AKÜ DURUMUNUN KONTROL EDİLMESİ (ŞEK. 10)	14
7.3 AKÜNÜN ŞARJ EDİLMESİ (ŞEK. 11)	14
8 MAKİNEİNİN KULLANIMI	16
8.1 İZİN VERİLMEMEYEN KULLANIMLAR	16
8.2 ÇALIŞMA ÖNLEMLERİ.....	16
8.3 KESME YÜKSEKLİĞİ AYARI.....	17
8.4 TORBA DOLU GÖSTERGESİ.....	17
9 MOTORU DURDURMA	17
10 BAKIM	17
10.1 MOTOR SOĞUTMASI	18
10.2 AKÜNÜN YÖNETİMİ	18
10.3 KESME APARATININ BAKIMI	18
10.4 BIÇAK	18
10.5 ÇİM TOPLAMA SEPETİ.....	19
10.6 OLAĞANDIŞI BAKIM.....	20
10.7 BAKIM TABLOSU.....	21
11 NAKLİYE.....	21
12 DEPOYA KALDIRMA.....	22
13 ÇEVRENİN KORUNMASI	22
13.1 SÖKÜM VE İMHA	23
14 TEKNİK BİLGİLER.....	23
15 UYGUNLUK BEYANI	24
16 ARIZA TEŞHİS	25

1 GİRİŞ

Bir Emak ürününü seçtiğiniz için teşekkür ederiz.

Yetkili bayi ve servis ağıımız, her hangi bir ihtiyacınız için her zaman hizmetinizdedir.

TR

DİKKAT

Makineyi doğru şekilde kullanmak ve kazaları önlemek için, bu kılavuzu azami dikkat göstererek okumadan çalışmaya başlamayın.

DİKKAT

Bu kılavuz, kullanım ömrü süresince makinenin yanında bulundurulmalıdır.

DİKKAT

İŞİTME KAYBI RİSKİ. Normal artilarda bu motorun kullanımı sırasında kullanıcı günlük 85 dB (A) değerine denk veya daha yüksek bir gürültüye maruz kalabilir.

Kılavuzda, gerekli kontrollerin ve ilgili bakım işlemleri talimatlarının yanı sıra çeşitli parçaların işletimiyle ilgili açıklamalar da verilmektedir.

DİKKAT

Ayrıca akü ve şarj cihazının kullanma ve bakım kılavuzunu da dikkatlice okuyun!

NOT

Bu kılavuzda yer alan açıklamalar ve çizimler tamamen bağlayıcı ve zorlayıcı özellik taşımamaktadırlar. Üretici, her seferinde bu kılavuzu güncelleme yükümlülüğü olmaksızın üründe değişiklikler yapma hakkını saklı tutar.

Sayılar örnek amaçlıdır. Gerçek bileşenler gösterilenlerden farklı olabilir. Tereddüdünüz olması halinde, bir Yetkili Servise başvurun.

1.1 KILAVUZ NASIL OKUNMALI

Kılavuz, bölümlere ve paragraflara ayrılmıştır. Her paragraf, ait olduğu bölümün alt maddesidir. Başlıklara veya paragraflara yapılan atıflar, “bölüm” veya “paragraf” kelimesi ve ilgili bölüm sayısı ile belirtilir. Örnek: “bölüm 2”.

İşletim talimatlarının yanı sıra bu kılavuz, özellikle dikkat etmenizi gerektiren paragraflar da içermektedir. Bu tür paragraflar, aşağıda tanımlanan sembollerle işaretlenmiştir:

DİKKAT

Kaza veya kişisel yaralanma, ölüm ya da ciddi hasar tehlikesi arz eden durumlarda.

İKAZ

Makinenin veya bileşenlerinin zarar görmesi riskinin söz konusu olduğu durumlarda.

NOT

Önceki güvenlik mesajlarının talimatlarına ilave bilgiler verir.

Bu kullanma talimatındaki şekiller, 1, 2, 3 vb. olarak numaralandırılmıştır. Şekillerde gösterilen bileşenler, uygun şekilde harfler veya sayılarla işaretlenmiştir. Şekil 2'deki bileşen C'ye yapılan atıf/gönderme, şu şekilde gösterilir: "Bkz. C, Şek. 2" veya basitçe "(C, Şek. 2)". Şekil 1'deki bileşen 2'ye yapılan atıf/gönderme, şu şekilde gösterilir: "Bkz. 2, Şek. 1" veya basitçe "(2, Şek. 1)".

TR

2 GÜVENLİK SEMBOLLERİ VE UYARILARI (ŞEK. 1)

1. **DİKKAT!** - Bu makineyi kullanmadan önce kullanım ve bakım kitapçığını okuyun.
2. **Nesnelerin fırlama ve ellerin kesilme tehlikesi!** - Makine çalışırken kimseyi yaklaştırmayın.
3. **El ve ayakların kesilme tehlikesi!** Herhangi bir bakım çalışması yapmadan önce güvenlik anahtarını çıkarın.
4. Teknik Veriler.
5. Makine tipi: LI-ION AKÜLÜ MOTORLU TIRPAN.
6. Makinenin markası ve modeli.
7. Garanti edilen ses gücü seviyesi.
8. Seri numarası.
9. CE uygunluk işareti.
10. Üretim yılı.
11. Makinenin koruma sınıfı.

3 ANA PARÇALAR

Şekilde Şek. 2, makinenin ana bileşenleri gösterilmiştir:

1. Çalıştırma kolu.
2. Kol/gidon.
3. Çim toplama sepeti.
4. Arka saptırıcı.
5. Kesme yüksekliği ayarı.
6. Yükseklik ayarlama ve gidon sıkma düğmesi.
7. Sepet dolu göstergesi.
8. Akü bölmesi kapağı.
9. Güvenlik anahtarı.
10. Emniyet düğmesi.

4 ELEKTRİKLİ CİHAZLAR İÇİN GENEL GÜVENLİK UYARILARI

DİKKAT

Bu makine ile birlikte verilen tüm güvenlik uyarılarını, talimatları, resimleri ve özellikler belgesini okuyun. Aşağıda sıralanan talimatların tümüne uyulmaması, elektrik çarpmasına, yangına ve/veya ciddi yaralanmalara neden olabilir.”

DİKKAT

Makine, doğru kullanıldığında hızlı, rahat ve etkin bir araçtır. Eğer doğru bir şekilde kullanılmazsa veya gerekli önlemler alınmazsa tehlikeli bir alete dönüşebilir. İşinizin daima zevkli ve güvenli olması için, burada aşağıda yer alan güvenlik kurallarına ve kılavuzda yer alan talimatlara uymaya özen gösteriniz.

DİKKAT

Makinenin ateşleme sistemi, çok düşük şiddetli bir elektromanyetik alan üretir. Bu alan bazı pacemaker'ları (kalp pili) etkileyebilir. Ciddi veya ölümcül yaralanma riskini azaltmak için, pacemaker kullanan kişiler bu makineyi kullanmadan önce doktorlarına ve pacemaker üreticisine danışmalıdır.

DİKKAT

İçten yanmalı motorlarla çalıştırılan aletlerin uzun süreli kullanımından kaynaklanan titreşimlere maruz kalınması, dolaşım bozukluğu veya anormal şişkinlik sorunu olan kişilerin parmaklarının, ellerinin ve bileklerinin kan damarlarında veya sinirlerinde lezyonlara neden olabilir. Soğuk havalarda uzun süreli kullanım sağlıklı insanların damarlarında da hasara yol açmaktadır. Parmaklarınızda, ellerinizde veya bileklerinizde uyuşma, ağrı, güç kaybı, deri renginde veya dokusunda değişiklikler veya dokunma kaybı/hissizlik gibi belirtiler yaşarsanız, makineyi kullanmayı bırakın ve tıbbi yardım alın.

NOT

Ulusal düzenlemeler makinenin kullanımına yönelik kısıtlamalar getirebilir.

DİKKAT

Bu makine ile birlikte verilen tüm güvenlik uyarılarını, talimatları, resimleri ve özellikler belgesini okuyun. Aşağıda sıralanan talimatlara uyulmaması, elektrik çarpmasına maruz kalınmasına, yangına ve/veya ciddi yaralanmalara neden olabilir.

DİKKAT

Makineye, üretici tarafından tavsiye edilen orijinal kesme aparatları takılmalıdır. Yetkisiz/onaylanmamış cihazların kullanılması ciddi veya ölümcül yaralanmalara neden olabilir.

Çalışma alanı güvenliği

- Çalışma alanını temiz ve iyi aydınlatılmış halde tutun.** Dağınık ve karanlık alanlar kazaların oluşmasına neden olur.
- Makineyi, yanıcı sıvılar, gaz veya tozlar içeren ortamlar gibi patlayıcı atmosferlerde kullanmayın.** Makine, tozun veya dumanın ateşlenmesine neden olabilecek kıvılcımlar çıkarır.
- Makineyi kullanırken çocukları ve etraftaki insanları çalışma alanından uzak tutun.** Dikkat dağıtan şeyler makinenin kontrolünü kaybetmenize neden olabilir.

Elektrik güvenliği

- Makinenin fişi prize uygun olmalıdır. Fişi hiçbir şekilde değiştirmeyin. Toprak hattı bağlanmış (topraklanmış) makinelerde adaptör kullanmayın.** Üzerinde değişiklik yapılmamış fişlerin ve bunlara uygun prizlerin kullanılması elektrik çarpması riskini azaltır.
- Borular, radyatörler, ocaklar ve buzdolapları gibi topraklama hattına bağlanmış yüzeylerle bedensel temastan kaçınin.** Toprak hattı bağlanmış bir kütle/nesne elektrik çarpması riskini artırır.
- Makineyi yağmurlu veya ıslak koşullarda kullanmayın.** Bu durum elektrik çarpması riskini artırabilir.
- Elektrik kablosunu doğru şekilde kullanın. Kabloyu asla makineyi taşımak, çekmek veya fişi prizden çekmek amacıyla kullanmayın. Elektrik kablosunu ısı kaynakları, benzin, kesici nesnelere veya hareketli parçalardan uzak tutun.** Hasarlı veya dolaşmış kablolar elektrik çarpması riskini artırır.
- Makineyi açık havada çalıştırırken, dış mekanlarda kullanıma uygun bir uzatma kablosu kullanın.** Dış mekan tipi kablunun kullanılması elektrik çarpması riskini azaltır.
- Makineyi nemli bir yerde kullanmak zorundaysanız, bir artık akım koruma aygıtı (RCD) kullanın.** Bir diferansiyel devre kesicinin kullanımı, elektrik çarpması riskini azaltır.

Kişisel güvenlik

- Dikkatli olun, ne yaptığınıza dikkat edin ve makineyi çalıştırırken sağduyulu davranın. Yorgun olduğunuzda veya uyuşturucu, alkol ya da ilaçların etkisi altında olduğunuzda makineyi kullanmayın.** Makinenin kullanımı esnasında bir anlık dikkatsizlik, ciddi kişisel yaralanmalara sebep olabilir.
- Kişisel koruyucu ekipmanlar kullanın. Daima koruyucu gözlük kullanın.** Uygun koşullarda kullanıldıkları zaman, toz önleyici maskeler, kaymayı önleyici güvenlik ayakkabıları, güvenlik kaskları veya işitme korumaları gibi koruma ekipmanları kişisel yaralanma riskini azaltır.
- Yanlışlıkla çalıştırmaları engelleyin. Makineyi bir güç kaynağına ve/veya aküye bağlamadan, kaldırmadan veya taşımadan önce, düğmesinin KAPALI konumda olduğundan emin olun.** Makineyi parmağınız düğmenin üzerindeyken veya düğmesi açık konumdayken taşımak kazalara davetiye çıkarır.
- Makineyi çalıştırmadan önce, ayar anahtarını veya İngiliz anahtarını çıkarın.** İngiliz anahtarlarını veya ayar anahtarlarını makinenin döner kısımlarına bağlı/takılı bırakmak kişisel yaralanmalara neden olabilir.

- e. **Makineyi kullanırken eğilmeyin veya dengesiz durmayın. Kullanım sırasında daima dengenizi koruyun ve ayaklarınızı doğru pozisyonda tutun.** Bu, beklenmedik durumlarda makine üzerindeki kontrolünüzü daha iyi korumanızı sağlar.
- f. **Uygun şekilde giyinin. Takılar ya da bol giysiler kullanmayın. Saçınızı ve giysilerinizi hareketli parçalardan uzak tutmaya daima dikkat edin.** Bol giysiler, takılar veya uzun saçlar hareketli parçalara yakalanabilirler.
- g. **Toz aspirasyon ve toplama bağlantısı için düzenekler/kitler sağlanmışsa, bunların bağlantılarının doğru yapıldığından ve düzgün kullanıldıklarından emin olun.** Toz toplama sisteminin kullanımı
- h. **Makineyi kullanmaya alıştıktan sonra bile güvenlik uyarılarına daima uymaya devam edin.** Dikkatsiz kullanım, bir saniyeden daha kısa bir sürede ciddi yaralanmalara neden olabilir.

Makinenin kullanımı ve bakımı

- a. **Makineyi zorlamayın. Yapılacak işe uygun makineyi kullanın.** Doğru makineleri kullanmak, daha iyi ve daha güvenli çalışmanızı sağlar.
- b. **Makine düşme kullanılarak açılıp kapatılmıyorsa, makineyi kullanmayın.** Düşmeyle kontrol edilemeyen her türlü makine tehlikelidir ve onarılması gerekir.
- c. **Herhangi bir ayarlama veya aksesuar değişimi yapmadan ya da depoya kaldırmadan önce, fişi güç kaynağından çıkarın ve/veya çıkarılabilirse aküyü makineden çıkarın.** Bu önleyici güvenlik önlemleri, makinenin kazara çalıştırılması riskini azaltır.
- d. **Makineyi çocukların erişemeyeceği bir yerde muhafaza edin ve makineyi veya bu kullanım talimatlarını bilmeyen kişilerin makineyi kullanmasına izin vermeyin.** Kalifiye olmayan kişilerin elinde, makineler tehlikeli olabilir.
- e. **Makinelerin ve aksesuarların bakımı. Tüm hareketli parçaların iyi hizalandığından ve engellerle karşılaşmadan çalışabildiklerinden, kırık parça olmadığından veya makinenin çalışmasını tehlikeye atabilecek başka herhangi bir durum bulunmadığından emin olun. Hasar görmüşse, makineyi kullanmadan önce tamir ettirin.** Kazaların çoğu bakımı iyi yapılmayan makinelerden kaynaklanmaktadır.
- f. **Kesme aparatlarını keskin ve temiz halde tutun.** Bakımı düzgün yapılan keskin bıçaklı kesme aletlerinin sıkışma olasılığı daha azdır ve kontrol edilmesi daha kolaydır.
- g. **Makineyi, aksesuarları, uçları, vs., bu talimatlara uygun şekilde, çalışma koşullarını ve yapılacak işleri dikkate alarak kullanın.** Makinenin tasarlanmış olduğu işler dışında kullanılması tehlikeli durumlara neden olabilir.
- h. **Kulpları ve kavrama yüzeylerini kuru ve temiz tutun ve yağdan, gresden arındırın.** Kaygan kulplar ve kavrama yüzeyleri, beklenmedik durumlarda makinenin güvenli bir şekilde kullanılmasına ve kontrol edilmesine izin vermez.

Akünün kullanımı ve bakımı

- a. **Aküyü yalnızca üreticinin belirttiği şarj cihazıyla şarj edin.** Makine aküsüne uygun olmayan şarj cihazının kullanılması yangınlara neden olabilir.
- b. **Makineyi sadece uyumlu akü ile kullanın.** Herhangi başka bir akünün kullanılması, yaralanma ve yangın riskine neden olabilir.

- c. **Akü kullanılmadığında, onu bir terminalden değerine bağlantı oluşturabilecek ataş, bozuk para, anahtar, çivi, vida veya diğer küçük metal nesnelere uzak tutun.** Kutuplarının kısa devre yapılması, yanmalara veya yangına neden olabilir.
- d. **Akü doğru kullanılmazsa sıvı sızıntısı olabilir; temastan kaçının. Sıvıya kazara temas etmeniz halinde su ile yıkayın. Sıvı gözlerinize temas ederse derhal tıbbi yardım alın.** Aküden sızan sıvı, tahrişe veya yanmaya sebep olabilir.
- e. **Hasarlı veya modifiye edilmiş bir aküyü veya makineyi kullanmayın.** Hasar görmüş veya değiştirilmiş aküler, yangın, patlama veya yaralanma riskiyle sonuçlanabilecek öngörülemez reaksiyonlara neden olabilir.
- f. **Aküyü ve makineyi açık alevlerden ve aşırı sıcaklıklardan uzak tutun.** Ateşe veya 130° C'nin üzerindeki sıcaklıklara maruz kalması patlamalara neden olabilir.
- g. **Şarjla ilgili tüm talimatlara riayet edin ve aküyü ya da makineyi talimatlarda belirtilen sıcaklık aralığının dışında şarj etmeyin.** Aküyü uygun olmayan şekilde veya belirtilen sıcaklıkların dışındaki sıcaklıklarda şarj etmek, aküye zarar verebilir ve yangın riskini artırabilir.

Yardım

- a. **Makineyi sadece orijinalleriyle eşdeğer yedek parçaları kullanan kalifiye personele tamir ettirin.** Bu şekilde, makinenin güvenliğini garanti altına almış olursunuz.
- b. **Hasarlı bir aküye asla bakım için müdahale etmeyin.** Akülerin bakımı üretici firma veya Yetkili Servis Merkezleri tarafından yapılmalıdır.

DİKKAT

- **Bir makineyi asla arızalı güvenlik ekipmanı ile kullanmayın. Makinenin güvenlik teçhizatı, 10 Bakım bölümünde açıklandığı biçimde denetlenmeli ve bakımı bu açıklamalara göre yapılmalıdır. Eğer makine bu denetimlerin herhangi birinden geçemeyecek olursa, bir Yetkili Servis Merkezi ile temasa geçerek makinenizi tamir ettirin.**
- **Makinenin kılavuzda açıkça belirtilmeyen herhangi bir kullanımı, insanlar ve eşyalar için bir risk kaynağı oluşturabilir, bu nedenle uygunsuz kullanım olarak kabul edilmelidir ve bu tür kullanımlar sonucunda ortaya çıkan hasarlar için herhangi bir sorumluluk üstlenmeyen üretici tarafından açıkça yasaklanmıştır.**

4.1 MOTORLU TIRPAN GÜVENLİK UYARILARI

- a. **Çim biçme makinesini olumsuz hava koşullarında, özellikle de yıldırım tehlikesinin olduğu durumlarda kullanmayın.** Bu şekilde, yıldırım çarpması riskini azaltmış olursunuz.
- b. **Çim biçme makinesinin kullanılacağı alanda yabancı hayvanların bulunup bulunmadığını dikkatlice kontrol edin.** Çim biçme makinesi çalışırken yabancı hayvanlara zarar verebilir.
- c. **Çim biçme makinesinin çalışacağı alanı iyice inceleyin; tüm taşları, ince dalları, telleri, kemikleri ve diğer ilgisiz nesnelere bertaraf edin.** Kullanım sırasında çim biçme makinesi bu nesnelere karşılaşır ve bunları fırlatırsa kişisel yaralanma meydana gelebilir.
- d. **Çim biçme makinesini kullanmadan önce, bıçak ve bıçak tertibatında aşınma veya hasar olup olmadığını daima görsel olarak inceleyin.** Aşınmış veya hasarlı parçalar yaralanma riskini artırır.

- e. **Çim toplama sepetinin aşınmadığını veya bozulmadığını periyodik olarak kontrol edin.** Aşınmış veya hasar görmüşse çim toplama sepeti, kişisel yaralanma riskini artırabilir.
- f. **Korumaları yerinde tutun. Korumalar çalışır durumda olmalı ve doğru şekilde monte edilmelidir.** Gevşek, hasarlı veya arızalı bir koruma kişisel yaralanmalara neden olabilir.
- g. **Tüm soğutma havası deliklerinin kirlenmemesine dikkat edin.** Tıkalı havalandırma delikleri ve kalıntılar aşırı ısınmaya veya yangın riskine neden olabilir.
- h. **Çim biçme makinesini çalıştırırken daima kaymayan ve koruyucu ayakkabılar giyin. Çim biçme makinesini asla çıplak ayakla veya açık sandaletlerle kullanmayın.** Bu önlem hareket halindeki bıçakla temas nedeniyle ayakların yaralanma olasılığını azaltır.
- i. **Çim biçme makinesini kullanırken daima uzun pantolon giyin.** Çim biçme makinesini kullanırken fırlayan nesnelere çıplak bacaklara daha kolay zarar verebilir.
- j. **Çim biçme makinesini ıslak çim üzerinde kullanmayın. Yürüyün, koşmayın.** Bu, kişisel yaralanmayla sonuçlanabilecek kayma ve düşme risklerini azaltır.
- k. **Çim biçme makinesini aşırı dik yokuşlarda kullanmayın.** Bu, kişisel yaralanmayla sonuçlanabilecek kontrolü kaybetme, kayma ve düşme riskini azaltır.
- l. **Eğimli arazilerde çalışırken, daima sabit bir duruş sergilediğinizden, daima yanal yönde çalıştığınızdan, asla yukarı veya aşağı doğru çalışmadığınızdan ve yön değiştirirken çok dikkatli olduğunuzdan emin olun.** Bu, kişisel yaralanmayla sonuçlanabilecek kontrolü kaybetme, kayma ve düşme riskini azaltır.
- m. **Çim biçme makinesini geri viteste kullanırken veya kendinize doğru çekerken çok dikkatli olun. Çevrenizi tanıdığınızdan emin olun.** Bu, kullanım sırasında takılma riskini azaltır.
- n. **Bıçaklara ve diğer tehlikeli hareketli parçalara, hareket halindeyken dokunmayın.** Bu, hareketli parçalardan kaynaklanan yaralanma riskini azaltır.

5 KİŞİSEL KORUYUCU EKİPMANLAR (KKE)

Kişisel koruyucu ekipman (KKE) terimi ile, operatörü, işyerinde güvenliği veya sağlığı tehdit edebilecek risklere karşı korumak için giymesi ve kullanması amaçlanan her türlü ekipman ve bu amaca yönelik her türlü cihaz veya aksesuar kastedilmektedir. KKE'lerin kullanımı yaralanma tehlikesini ortadan kaldırmaz, fakat bir kaza halinde yaralanmanın etkisini azaltırlar.

Makinenin kullanımı sırasında kullanılması gereken kişisel koruyucu ekipmanların listesi aşağıda verilmiştir:

- **Takviyeli, kaymayan ve burnu çelik takviyeli olan kesilmeye karşı korumalı güvenlik ayakkabıları giyin.**
- **Koruyucu gözlükler veya yüz koruyucu süzgeçler takın.**
- **Gürültü önleyici aparat takın; örneğin kep veya susturucu aparatlar gibi.**



DİKKAT

Sesli tehlike sinyallerinin (bağırma, alarmlar, vs.) işitilmesi kısıtlanacağından, işitme koruyucularının kullanımı daha fazla dikkat ve tedbir gerektirir.

- **Titreşimlerin maksimum emilimini sağlayan eldivenler giyin.**
- **Onaylı olan koruyucu giysileri kullanın. Ceket, önlük, koruyucu dizlik aksesuarları idealdir.**



DİKKAT

Koruyucu giysi size uygun olmalı ve hareketinizi engellememelidir. Uygun koruyucu kıyafet giyin. Makineye, çalılara veya başka şeylere takılabilecek gevşek giysiler, eşarplar, kravatlar veya takılar kullanmayın. Uzun saçları toplayın ve korumaya alın.

NOT

Uygun koruyucu giysiler seçimi hakkında bilgi almak için satıcınız ile temasa geçin.

TR

6 MONTAJ

6.1 GİDONUN MONTAJI (ŞEK. 3, ŞEK. 2, ŞEK. 5)

Gidonun montajı için verilen şekillere bakın.

6.2 KOLUN YÜKSEKLİĞİ (ŞEK. 6)

Topuzları (A) sökün ve gidonu (B) yukarı kaldırın veya aşağı indirin.

6.3 ÇİM TOPLAMA SEPETİNİN MONTAJI (ŞEK. 7)

Sepetin konumlandırılması (Şek. 8)

- Deflektörü yukarı kaldırın (G).
- İki kancayı (H) deflektörün pimine (I) dayayın.
- Deflektörü indirin ve çim toplama sepetinin
- üst kısmını tamamen kapattığından emin olun.

6.4 AKÜNÜN MONTAJI

- Akü bölmesinin kapağını açın (8, Şek. 2).
- Aküyü, yerine kilitlenene kadar yuvasına iterek oturtun (Şek. 9).
- Yalnızca Bi 5Ah akülerin **“Charger CRG veya Charger FAST”** şarj cihazlarıyla birlikte kullanılması mümkündür

7 ÇALIŞTIRMA

7.1 MAKİNENİN KONTROLÜ

DİKKAT

Akünün yuvasına takılmamış olduğundan emin olun.

Çalışmaya başlamadan önce aşağıdakilerin yapılması gereklidir:

- çalıştırma kolunun ve güvenlik düğmesinin zorlamadan hareket edebilecek durumda olduğunu ve serbest bırakıldıklarında otomatik ve hızlı bir şekilde nötr konuma geri döndüklerini kontrol edin;
- güvenlik düğmesine basılmamış ise, çalıştırma kolunun kilitli kaldığını kontrol edin;
- soğutma havası yollarının/kanallarının tıkalı olmadığını kontrol edin;
- makinenin kulplarının ve korumalarının temiz ve kuru olduğunu, doğru bir şekilde monte edildiğini ve makineye sağlam bir şekilde sabitlenmiş olduklarını kontrol ediniz;
- kesici aygıtların ve korumaların hasar görmediğini kontrol ediniz;
- makinede, çarpmalardan veya diğer nedenlerden kaynaklanmış aşınma veya hasar emareleri olmadığını kontrol edin ve gerekli onarımları yapın;
- akünün iyi durumda olduğunu ve hiçbir hasar belirtisi olmadığını kontrol edin. Makineyi hasarlı veya yıpranmış bir akü ile kullanmayın;
- aküyü, "Akü şarj etme" bölümünde belirtilen prosedürlere göre şarj ediniz.

7.2 AKÜ DURUMUNUN KONTROL EDİLMESİ (ŞEK. 10)

Akü şarj durumunu (A) kontrol etmek için anlamı aşağıda belirtilen 4 LED'i (C) etkinleştiren düğmeye (B) basın:

4 LED yanık	Özerklik = 4/4
3 LED yanık	Özerklik = 3/4
2 LED yanık	Özerklik \geq 2/4
1 LED yanık	Özerklik \leq 1/4
1 LED yanıp sönüyor	akü boşalmış
4 LED yanıp sönüyor	aşırı sıcaklık

7.3 AKÜNÜN ŞARJ EDİLMESİ (ŞEK. 11)

İKAZ

Güç kaynağı şebeke voltajının, akü şarj cihazı etiketinde belirtilenle aynı olduğundan emin olunuz.

Aküyü (A, Şek. 9) makineden çıkarmak için, iki düğmeye (B) basın ve aküyü (A) çıkarın.

Aküyü şarj etmek için:

- Akü şarj cihazını - **Charger CRG / Charger FAST** (C)- bir elektrik prizine takın; akımın mevcut olduğu kırmızı uyarı (D) ışığının yanması ile belirtilir.
- Aküyü (A) sonuna kadar iterek şarj cihazındaki yuvaya (C) yerleştirin. Tamamen boş bir akünün şarj edilmesi yaklaşık 88 dakika (2 Ah) ve 220 dakika (5 Ah) sürebilir. **FAST** akü şarj cihazıyla, şarj 40 dakikaya (2 Ah) ve 70 dakikaya (5 Ah) iner.

Şarj aşamaları uyarı ışığı (D) ile gösterilmektedir

- şarj cihazı bağlı = kırmızı uyarı ışığı yanık.
- akü yerleştirilmiş ve şarj devam ediyor = yanıp sönen yeşil ışık.
- akü şarjı tamamlandı = yeşil ışık yanar.
- kısa devre = hızlı yanıp sönen kırmızı ışık
- aşırı ısınma = yavaş yanıp sönen kırmızı ışık

Şarj işlemi tamamlandınca:

- aküyü (A) şarj cihazından (C) çıkarınız ve makineye takınız;
- şarj cihazını (C) elektrik prizinden çıkarınız.

DİKKAT

makine, yetkisiz kullanımı önlemek için bir güvenlik devresi ile donatılmıştır! Makineyi çalıştırmadan önce güvenlik anahtarını (9, Şek. 2) takmalı ve çalışmayı her yarıda bıraktığınızda veya bitirdiğinizde çıkarmalısınız.

- Makineyi uzun otların olmadığı temiz bir alanda çalıştırın. Kesilecek alanı inceleyin ve taş, kemik, tahta parçası ve benzeri nesnelere temizleyin.
- Bu kitapçıkta listelenen güvenlik kurallarını okuyun.
- Motoru çalıştırmadan önce bıçağın kilitlenmemiş olduğundan emin olun.
- Motoru, talimatlarda açıklandığı gibi ve ayaklarınız bıçaktan yeterince uzakta olacak şekilde çalıştırın.

Motorun çalıştırılması (Şek. 12)

Başlatmak için güvenlik anahtarını (A) yuvasına (B) yerleştirin, düğmeye (C) basın ve kolu (D) çalıştırın.

DİKKAT

Aşırı ısınma durumunda akü, güvenlik nedeniyle koruma devresi aracılığıyla kapanır. Aküyü araçtan çıkarın ve soğumaya bırakın. Soğuduktan sonra makineye tekrar takıp çalışmaya devam edebilirsiniz.

8 MAKİNENİN KULLANIMI

8.1 İZİN VERİLMEMEYEN KULLANIMLAR

- Makine sadece bahçelerde veya özel parklarda çim biçmek için kullanılmalıdır.
- Makine, başka malzemeleri kesmek için kullanılmamalıdır, özellikle makinenin yukarı kaldırılmasını gerektiren zemin seviyesinden yüksek malzemeler için.
- Makine, dalları veya çimden daha kalın malzemeleri parçalamak için kullanılmamalıdır.
- Makine, toprak bakımından yoğun, tozlu malzemeler, her türden atıklar, yapraklar, kum veya çakıl gibi malzemeleri çekmek veya toplamak için kullanılmamalıdır.
- Makine, tümsekleri veya arazi pürüzlülüğünü düzlemek için kullanılmamalıdır; bıçak asla toprak ile temas etmemelidir.
- Makine başka nesnelere, arabaları veya benzer nesnelere taşımak, itmek veya çekmek için kullanılmamalıdır.
- Makinenin üretici tarafından önerilmeyen aletlere takılması veya önerilmeyen uygulamalarda kullanılması yasaktır.

8.2 ÇALIŞMA ÖNLEMLERİ

- Makineyi asla ıslak çim veya diğer kaygan yüzeyler üzerinde kullanmayın. Tutamağı iki elinizle sıkıca tutun. Yürüyün, asla koşmayın.
- Eğimli arazilerde çapraz kesim yapın, asla yokuş yukarı veya aşağı kesim yapmayın; dik yokuşlarda kesim yapmayın.
- Sadece gün ışığında veya güçlü suni aydınlatma koşullarında kesim yapın.
- Arka deflektörün her zaman doğru yerleştirildiğinden emin olun.
- Bir cisme çarpmanız halinde, motoru durdurun ve makinenin verdiği hasarı iyice tespit edin; bu tür hasarları onarmadan asla yeniden çalışmaya başlamayın.
- Çalıştırırken makineyi eğmeyin: Açıkta kalan bıçak hasara neden olabilir.
- Motor çalışırken asla makinenin önünde durmayın.
- Bir patikadan, yürüyüş yolundan vs. geçmeniz gerektiğinde ve makineyi bir kesim alanından diğerine taşıırken motoru durdurun.
- Sepeti çıkarmadan önce ve ot tahliye deliği temizlenirken motoru durdurun ve güvenlik anahtarını çıkartın.
- Yokuşlarda daima sabit bir konumda kalmaya dikkat edin.
- Eğimli arazilerde yön değiştirirken çok dikkatli olun.
- Sadece orijinal kesme aygıtlarının kullanıldığından emin olun.
- Geri yönde giderken veya makineyi kendinize doğru çekerken çok dikkatli olun.
- Güvenlik anahtarını (9, Şek. 2) çıkarmadan ve bıçaklar tamamen durmadan bıçaklara asla dokunmayın.
- Çim toplama sepetinde kırıklar veya çim nedeniyle tıkanmalar varsa, makineyi asla kullanmayın.

- Anormal titreşim durumunda: hasar olup olmadığını kontrol edin, hasarlı parçaları değiştirin ve gevşek bileşenleri kontrol edip sıkın.

8.3 KESME YÜKSEKLİĞİ AYARI

DİKKAT

Kesme yüksekliğini yalnızca motor durdurulmuşken ve emniyet anahtarı (9, Şek. 2) çıkarılmış halde ayarlayın.

Kesme yüksekliğini istenilen konuma (Şek. 13) değiştirmek için kolu (A) kullanın.

NOT

- Bıçilecek çimin yüksekliği fazlaysa, iki geçiş yapın: ilki maksimum yükseklikte, ikincisi istenen yükseklikte.
- Çimleri dışarıdan içeri doğru "spiral" şekilde kesin.

8.4 TORBA DOLU GÖSTERGESİ

Çim toplama sepetinin üzerinde bir sepet dolu göstergesi deflektörü (7, Şek. 2) vardır. Deflektör yükseldiğinde (A, Şek. 14), sepetin çimle dolmakta olduğunu gösterir. Deflektör alçaldığında ise (B, Şek. 14), sepetin dolu olduğunu ve boşaltılması gerektiğini gösterir.

9 MOTORU DURDURMA

Kolu serbest bırakın (D, Şek. 15).

DİKKAT

Kolu (D) serbest bıraktıktan sonra, elektrikli motor ve bıçak 3 saniye boyunca çalışmaya devam eder!

DİKKAT

Her kullanım öncesinde, motor kolunun serbest bırakılmasının motorun birkaç saniye içerisinde durmasına yol açmadığından emin olun. Bıçağın doğru durdurma süresini periyodik olarak yetkili bir Yetkili Servise kontrol ettirin.

10 BAKIM

DİKKAT

- Bakım işlemleri sırasında daima koruyucu eldivenleri takın.
- Bakım işlemlerini motor sıcakken gerçekleştirmeyin.
- Bakım yapılmaması veya yanlış bakım yapılması, güvenlik aygıtlarının çıkarılması veya değiştirilmesi ve/veya orijinal olmayan yedek parçaların kullanılması, operatörün veya üçüncü şahısların ciddi veya ölümcül şekilde yaralanmasına neden olabilir.

10.1 MOTOR SOĞUTMASI

Aşırı ısınmayı ve motorun zarar görmesini önlemek için, soğutma havası giriş ızgaraları daima temiz tutulmalı, çim ve döküntülerden arındırılmış olmalıdır.

10.2 AKÜNÜN YÖNETİMİ

1. Akü, 0° ile +45° arasında bir sıcaklıktaki ortamlarda muhafaza edilmelidir. Makinenin bu sınırları aşma olasılığının olduğu ortamlarda muhafaza edilmesi durumunda, akünün sökülmesi ve uygun bir yerde muhafaza edilmesi tavsiye edilir.
2. Kullanım sırasında akü, makineyi kapatan ve çalışmasını durduran bir koruma cihazı ile tamamen deşarj olmaya karşı korunmaktadır.
3. Akü, ortam sıcaklığı 0° ile +45° arasında değilse, şarj etmeyi önleyen bir koruma ile donatılmıştır.
4. Akü, herhangi bir zamanda, zarar verme riski olmadan, kısmen de olsa yeniden şarj edilebilir.

10.3 KESME APARATININ BAKIMI

DİKKAT

Herhangi bir temizlik veya tamir işlemi gerçekleştirmeden önce, motoru durdurun ve bujinin bağlantısını kesin.

DİKKAT

Bıçakları her zaman çok dikkatli kullanın. Daima koruyucu eldiven giyin.

DİKKAT

Deforme olmuş veya hasar görmüş bir bıçak değiştirilmelidir.

- Bıçağın kesici kenarını her zaman iyi bilenmiş halde tutun.
- Kör bir bıçakla, kaliteli bir kesim elde etmek mümkün değildir.

10.4 BIÇAK

DİKKAT

Bıçakların durumunu kontrol ederken koruyucu eldivenler kullanın.

DİKKAT

Periyodik olarak civatanın (A, Şek. 16) 25 Nm (2.5 kgm) sıkılmış olduğunu kontrol edin.

Zaman geçtikçe çimler tatmin edici bir şekilde biçilmezse, bıçakların muhtemelen bilenmesi gerekir. Kötü bilenmiş bir bıçak, çimleri koparır ve çim alanın sararmasına neden olur. Bıçaklar hasarlı veya eğilmişse, değiştirilmeleri gerekir.

- Bıçakların bilenmesi çok hassas bir işlemdir. Bıçakların mükemmel bir şekilde dengelenmesi dikkate alınmaz ise, operatör için ciddi sonuçlar doğuran bıçağın gevşemesine yol açan anormal vibrasyonlara neden olur.

- Bıçaklar doğru yönde monte edilmelidir. Hatalı bir montaj yanlış bir sıkıştırmaya neden olur bu da bıçakların çalışma sırasında gevşemesine neden olarak operatör için tehlikeli sonuçlar doğurabilir.

Bu nedenle, bıçakların dengelenmesi ve değiştirilmesi **Yetkili Servis** tarafından yapılmalıdır.

⚠ DİKKAT

Malçlama bıçağı Şek. 16'de gösterildiğı gibi takılmalıdır.

⚠ DİKKAT

Hasarlı kesme aparatlarını onarmak için kaynak yapmayın, düzeltmeyin veya yeniden şekillendirmeyin. Bu işlemler kesme aparatının yerinden çıkmasına ve ciddi veya ölümcül yaralanmalara neden olabilir.

⚠ DİKKAT

Ayrıca, civatayı (A, Şek. 16) ve rondelayı (B) daima değiştirin.

10.5 ÇİM TOPLAMA SEPETİ

⚠ DİKKAT

Sepeti çıkarmadan önce ve ot tahliye deliğı temizlenirken motoru durdurun ve güvenlik anahtarını (9, Şek. 2) çıkartın.

Çim toplama sepetinin yanlış takılıp takılmadığını veya hasar görmediğini sıkça kontrol edin.

Çim toplama sepeti filelerinin tıkalı olmadığını kontrol edin; varsa, sepeti suyla yıkayın ve yeniden takmadan önce tamamen kurummasını bekleyin.

Hasarlı veya fileleri tıkalı bir çim toplama sepetiyle çalışıyorsanız, sepet tamamen dolmayacaktır.

Öte yandan, yıkanmış ancak yine de nemli bir sepet ile çalışırsanız, fileler daha kolay tıkanacaktır.

10.6 OLAĞANDIŐI BAKIM

Gerekirse, yoęun kullanımlarda sezon sonunda veya normal kullanımlarda iki senede bir teknik yardım aęından uzman bir teknisyen tarafından genel bir kontrol yapılmasını saęlayın.

Size en yakın Yetkili Servis Merkezini aŐaęıdaki adreste bulabilirsiniz: <https://www.myemak.com/int/filiali-e-distributori/distributori>.

TR

DİKKAT

- **Bu kılavuzda yer almayan tđm bakım iŐlemleri Yetkili Servis Merkezi tarafından geręekleŐtirilmelidir. Makinenin sđrekli ve dđzenli iŐleyiŐini garanti etmek iŐin zamanla geręekleŐtirmek zorunda kalacaęınız yedek parŐa deęiŐimlerinde yalnızca ORİJİNAL YEDEK PARŐALAR kullanmanız gerektięini unutmayın.**
- **İzin verilmeyen modifikasyonların yapılması ve/veya orijinal olmayan yedek parŐaların kullanılması, operatđr veya üçüncü Őahıslarda ciddi veya öldümcül yaralanmalara ve garantinin anında geŐersiz kalmasına neden olabilir.**

NOT

Motor bakımı hakkında daha fazla bilgi iŐin, bu belgenin ekinde sunulan motor kullanım ve bakım kılavuzuna bakın.

- AŐınmıŐ veya hasarlı parŐaları deęiŐtirin.
- Makinenin her kullanımından sonra alt kısımdaki Ćim artıklarını temizleyin.
- BıŐaęın kesici kenarını her zaman iyi bilenmiŐ halde tutun.
- Kđr bir bıŐakla, kaliteli bir kesim elde etmek mđmkđn deęildir.

10.7 BAKIM TABLOSU

Verilen bakım aralıklarının sadece normal çalışma koşulları için geçerli olduğunu lütfen göz önünde bulundurun. Günlük çalışmanızın normalden daha ağır olması halinde, bakım aralıkları uygun şekilde kısaltılmalıdır.		Her kullanımdan önce	Her kullanımdan sonra	Haftalık olarak	Zarar görmesi veya arızalanması halinde
Tüm makine	Gözden geçirin: sızıntılar, çatlaklar ve aşınma	x	x		
Kontroller: jikle ve gaz kolu (sadece öngörülen modellerde)	Çalışmasını kontrol edin	x	x		
Bıçak	Denetleyin: hasar ve aşınma	x	x		
	Değiştirin				x
Bıçak durdurma	Çalışmasını kontrol edin	x			
	Değiştirin				x
Tüm erişilebilir vidalar ve somunlar	Kontrol edin ve yeniden sıkın			x	
çim toplama sepeti ve arka deflektör	Aşınmış veya hasarlı olup olmadıklarını kontrol edin	x	x		

11 NAKLİYE

- Taşımayı ve saklamayı kolaylaştırmak için gidon katlanabilir: topuz düğmeleri (Şek. 4) sökün, gidonun kilidini açın ve akü bölmesine (Şek. 3) doğru çevirin.

NOT

Kabloların sıkışmasını ve bükülmesini önlemeye dikkat edin.

- Çim toplama sepetini çıkarın.
- Makineyi, motor kapalı iken taşıyın.
- Ayrıca yakıt bitene kadar motoru çalıştırarak karbüratörü boşaltın.

DİKKAT

Makinenin araçla taşınması halinde, araca kayışlar vasıtasıyla düzgün ve sağlam bir şekilde sabitlendiğinden emin olun. Güvenlik anahtarını (9, Şek. 2) çıkarın ancak akünün bağlantısını kesmeyin. Makine yatay konumda ve ayrıca bu makineler için geçerli nakliye yönetmeliklerinin ihlal edilmediği garanti edilerek taşınır.

12 DEPOYA KALDIRMA

DİKKAT

Ayrıca akü ve şarj cihazının kullanma ve bakım kılavuzunu da dikkatlice okuyun!

DİKKAT

Makinenin her kullanımından sonra, su püskürtmekten kesinlikle kaçınarak alt kısmı temizleyin (Şek. 17).

DİKKAT

Herhangi bir temizlik veya onarım işlemi yapmadan önce motoru durdurun, akünün bağlantısını kesin ve güvenlik anahtarını çıkarın.

- Makinenin iyi durumda olup olmadığını kontrol edin.
- Tüm civataların ve somunların iyice sıkılmış olduğunu kontrol edin.
- Paslanmaya maruz kalan parçalara gres veya motor yağı sürün.
- Makineyi kuru bir yere, mümkünse zemini beton olan bir yere yerleştirin. Nemden korumak için makineyi dingiller veya bir sac levha üzerine yerleştirebilirsiniz.
- Bir kış mevsiminden sonra tekrar çalıştırma ile ilgili prosedürler, makinenin normal çalıştırma için geçerli prosedürleri ile aynıdır (7 ÇALIŞTIRMA).
- Makineyi asla yakıt buharlarının birikerek yangına neden olabileceği yerlerde bırakmayın.
- Makineyi kapalı bir yere koymadan önce motorun soğumasını bekleyin.

13 ÇEVRENİN KORUNMASI

Çevreyi korumak, makinenin kullanımında bir arada yaşama yararına ve yaşadığımız çevre için önemli ve öncelikli bir husus olmalıdır.

- Komşularımız için rahatsızlık verici bir unsur olmaktan kaçının.
- Kesim sonrasında ortaya çıkan malzemeleri imha etmek için yerel mevzuat ve düzenlemelere titizlikle uyun.
- Ambalaj malzemelerinin, yağların, yakıtın, akülerin, filtrelerin, bozulmuş, aşınmış parçaların veya çevre üzerinde güçlü bir etkisi olan herhangi bir unsurun imha edilmesi için yerel yönetmeliklere sıkı sıkıya uyun. Bu atıklar çöpe atılmamalı, ayrıştırılmalı ve malzemelerin geri dönüşümünü sağlayacak uygun toplama merkezlerine götürülmelidir.

13.1 SÖKÜM VE İMHA

Makine hizmet dışı bırakıldığında, çevreye atmayın, bir toplama merkezine yönlendirin.

Makinenin imalatında kullanılan malzemelerin büyük bir çoğunluğu geri dönüşümlü malzemelerdir; tüm metaller (çelik, alüminyum, pirinç) normal bir demir telafi merkezine teslim edilebilir. Bilgi için bölgenizdeki atık toplama hizmeti veren merkezlere başvurabilirsiniz. Makinenin sökülmeden kaynaklanan atıkların imhası, toprağı, havayı ve suyu kirliletmekten imtina ederek çevreye saygılı bir şekilde gerçekleştirilmelidir.

Her halükarda, konu ile yürürlükteki yerel mevzuat ve düzenlemelere uygun olmalıdır.

Makine hurdaya çıkarılacağı zaman, CE işaret etiketi de bu kılavuzla birlikte imha edilmelidir.

14 TEKNİK BİLGİLER

Kesme genişliği	37 cm
Kendinden ilerlemeli	itmeli
Gerilim	40 V DC
Kesme yüksekliği	MİN 18 mm - MAKS 60 mm
Sepet kapasitesi	40 ℓ
Ağırlık	14,5 Kg

Ses basıncı ⁽¹⁾	dB (A)	L_{PA av} EN 60335-2-77	80,7
Belirsizlik	dB (A)		3,0
Ölçülen ses gücü seviyesi ⁽¹⁾	dB (A)	2000/14/EC	90,2
Belirsizlik	dB (A)		1,88
Garanti edilen ses gücü seviyesi	dB (A)	L_{WA} 2000/14/EC	96,0
Titreşim seviyesi ⁽¹⁾⁽²⁾	m/sn ²	EN 60335-2-77	< 2,5
Belirsizlik	m/sn ²	EN 12096	1,5

⁽¹⁾ Maks. yüksüz halde hız - Tam şarjlı akü.

⁽²⁾ Beyan edilen toplam titreşim değeri ve beyan edilen ses emisyonu değerleri standart bir test yöntemine göre ölçülmüş olup, makineyi diğeriyle karşılaştırmak için kullanılabilir; Beyan edilen toplam titreşim değeri beyan edilen ses emisyonu değerleri bir ön maruziyet değerlendirmesinde de kullanılabilir.

15 UYGUNLUK BEYANI

Ben aşağıda imzası bulunan,

**EMAK spa via Fermi, 4 - 42011 Bagnolo in Piano (RE)
ITALY**

olarak, kendi sorumluluğum altında aşağıdaki makinenin:

1. Türü:

LI-ION AKÜLÜ MOTORLU TIRPAN

2. Markası: / Tip:

EFCO LRi 40P / OLEO-MAC Gi 40P

3. serisinin belirtilmesi:

658 XXX 0001 - 658 XXX 9999

Yönergenin/Yönetmeliğin hükümlerine ve müteakip değişikliklerine ve eklerine uygundur:

**2006/42/EC - 2000/14/EC allegato 1 n°32 - 2011/65/EC -
2014/30/EC - 2014/35/EC**

aşağıdaki uyumlaştırılmış standartlara uygun olduğunu beyan ederiz:

**EN 62841-1:2015+A11:2022 - EN 62841-4-3:2021 -
EN 62233:2008 EN 55014-1:2017 - EN 55014-2:2015**

Kesme aygıtının tipi:

Döner bıçak

Kesme genişliği:

37 cm

Ölçülen ses gücü seviyesi:

90.0 dB(A)

Garanti edilen ses gücü seviyesi:

96.0 dB(A)

İzlenen uygunluk değerlendirme prosedürleri:

Annex VI Procedura 1 - 2000/14/EC

Onaylayan kurumun isim ve adresi

**INTERTEK DEUTSCHLAND GMBH - NB number: 0905
Stangenstrase 1, 70771 LEINFELDEN-ECHTERDINGEN,
Germany**

Yapım yeri:

Bagnolo in piano (RE) Italy - via Fermi, 4

Tarih:

Teknik belgelerin verildiği yer:

İdari Merkez. - Teknik Müdürlük

Luigi Bartoli - C.E.O

16 ARIZA TEŞHİS



DİKKAT

- Makinenin çalıştırılmasının kesinlikle gerekmesi durumu haricinde, aşağıdaki tabloda önerilen tüm düzeltici testleri gerçekleştirmeden önce daima makineyi durdurun ve bujinin bağlantısını kesin.
- Makinenin çalıştırılmasının kesinlikle gerekmesi durumu haricinde, aşağıdaki tabloda önerilen tüm düzeltici testleri gerçekleştirmeden önce daima makineyi durdurun ve aküyü çıkarın.
- Olası tüm sebepler kontrol edildikten sonra halen problemin giderilememesi halinde, bir Yetkili Servise danışın. Bu tabloda listelenenlerden farklı bir problemin tespit edilmesi halinde, bir Yetkili Servise danışın.

SORUN	OLASI NEDENLER	ÇÖZÜM
Motor çalışmıyor veya çalıştıktan birkaç saniye sonra kapanıyor.	Akü boşalmış veya doğru takılmamış (sadece akülü modellerde)	Aküyü doğru şekilde şarj edin veya takın.
	Elektrik kablosu hasarlı.	Kablunun bir Yetkili Servis tarafından değiştirilmesini sağlayın.
	Motor koruyucusu takmak aşırı ısınmaya neden olur.	Tekrar başlamadan önce birkaç dakika bekleyin
	Güvenlik anahtarı takılı değil.	Kontrol edin ve/veya takın.
	Marş kolu mikro anahtarı hasarlı	Bir Yetkili Servis ile temasa geçiniz.
	Hasarlı akü.	Bir Yetkili Servis ile temasa geçiniz.
Motor marş basıyor ve çalışıyor, ancak bıçak dönmüyor. DİKKAT: Motor çalışırken asla bıçağa dokunmayınız.		Motoru derhal kapatın ve Yetkili Servis ile iletişime geçin.

Emak S.p.A.

42011 Bagnolo in Piano (RE) Italy

www.myemak.com

www.youtube.it/EmakGroup