

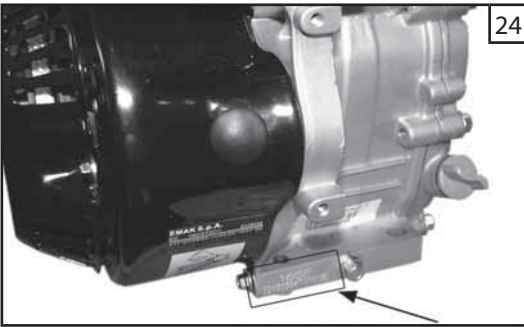
تنبيه! هذا الدليل ينبغي أن يرافق الماكينة طيلة حياتها.





## بيانات تقنية

الموديل	G 200 F
النوع	EMAK أحادي الأسطوانة، 4 أشواط، تبريد بالهواء، OHV
السرعة الدنيا	لفة/دقيقة 150 ± 1400
سعة الأسطوانة	cc 196
الدوران	في عكس اتجاه عقارب الساعة (من جانب مأخذ القوة)



## معلومات المستخدم

موقع الرقم التسلسلي (الشكل 24)

اكتب الرقم التسلسلي للمحرك في المكان أدناه. هذا الرقم ضروري لطلب قطع الغيار ومطالبات الضمان وطلب المعلومات التقنية.

الرقم التسلسلي للمحرك: \_\_\_\_\_

## الصيانة

اتبع برنامج الصيانة. تذكر أن هذا البرنامج يستند إلى افتراض أن المحرك سوف يُستخدم في الاستعمال المقصود من تصميمه. يحتاج الاستخدام المكثف في درجات حرارة عالية أو بأحمال عمل ثقيلة أو في حالات الرطوبة العالية جدا أو الغبار إلى تدخلات صيانة أكثر تواترا.

## جدول الاستشارة السريعة

النوع	أو أعلى للاستخدام العام SAE 10W-30, API SG-SH	زيت المحرك
السعة	ل 0.6	
النوع	أو ما يعادلها Torch F7RTC	الشمعة
مسافة الإلكتروودات	مم 0.8-0.7 (بوصة 0.031-0.028)	
السرعة الدنيا	لفة/دقيقة 150 ± 1400	المكربن
عند كل استخدام	افحص زيت المحرك. افحص فلتر الهواء	الصيانة
في أول 20 ساعة	استبدل زيت المحرك	
لاحقا	انظر برنامج الصيانة	

## حل المشكلات

المحرك لا يبدأ في التشغيل	الأسباب المحتملة	الحلول
1. افحص وضع عناصر التحكم	بادئ مفتوح	اجعل الذراع على وضع الإغلاق طالما أن المحرك ليس ساخنا.
2. فحص الوقود	وقود مستنفذ	أعد تعبئة الوقود
	صلاحية الوقود منتهية، المحرك مخزن بدون معالجة للوقود أو بدون تفريغ الوقود أو تمت إعادة تعبئة وقود منتهي الصلاحية.	قم بتفريغ خزان الوقود والمكربن. أعد تعبئة الخزان بوقود جديد.
3. فك الشمعة وافحصها	شمعة معطوبة أو متسخة أو المسافة بين الإلكترودات غير مناسبة	اضبط المسافة بين الإلكترودات أو استبدل الشمعة
	الشمعة مبللة بالوقود (محرك شرفان)	جفف الشمعة وأعد تركيبها. شغل المحرك بذرراع التحكم في الوضع السريع (Fast)
4. خذ المحرك إلى مركز خدمة معتمد	فلتر الوقود مسدود أو تشغيل سيئ للمكربن، تشغيل سيئ للإشعال، صمام عالق، إلخ.	استبدل أو أصلح المكونات المعطوبة إذا كان ذلك ضروريا.

غياب الطاقة عن المحرك	الأسباب المحتملة	الحلول
1. افحص فلتر الهواء.	عنصر الفلتر مسدود	نظف أو استبدل عنصر الفلتر
2. فحص الوقود	وقود مستنفذ	أعد تعبئة الوقود
	صلاحية الوقود منتهية، المحرك مخزن بدون معالجة للوقود أو بدون تفريغ الوقود أو تمت إعادة تعبئة وقود منتهي الصلاحية	قم بتفريغ خزان الوقود والمكربن. أعد تعبئة الخزان بوقود جديد
3. خذ المحرك إلى مركز خدمة معتمد	فلتر الوقود مسدود أو تشغيل سيئ للمكربن، تشغيل سيئ للإشعال، صمام عالق، إلخ	استبدل أو أصلح المكونات المعطوبة إذا كان ذلك ضروريا

## التخزين والنقل

7. بعد أن يبرد المحرك ومنظومة التصريف، غط المحرك لحمايته من الغبار. إذا كان المحرك ومنظومة التصريف ساخنان، فيمكن أن يسبب حريقاً أو إذابة بعض المواد. لحماية المحرك من الغبار لا تستخدم الورق البلاستيكي. يحجز الغطاء غير المسامي الرطوبة حول المحرك، ويساعد على بدء التآكل وتكون الصدأ.

في حالة تخزين المحرك مع وجود البنزين في الخزان وفي المكربن، من المهم خفض مخاطر الحريق بسبب أبخرة البنزين. اختر منطقة تخزين جيدة التهوية بعيدة عن الأجهزة التي تعمل باللمب المكشوف مثل الأفران والغلايات أو مجففات البياضات. تجنب أيضاً المناطق التي توجد فيها محركات كهربائية تنتج شرراً أو حيث يتم استخدام أدوات كهربائية. تجنب، إن أمكن، مناطق التخزين الرطبة جداً حيث أن الرطوبة تساعد على حدوث الأكسدة والتآكل. صرف جميع البنزين الموجود في الخزان. اجعل الجهاز في وضع بحيث يكون المحرك في وضع أفقي. يمكن أن يسبب الميل تسرب الزيت أو تسرب الوقود.

### إعادة تشغيل المحرك بعد تخزينه

افحص المحرك كما هو موضح في فصل "التشغيل".

في حالة تبريد الوقود قبل التخزين أعد تعبئة الوقود في الخزان باستخدام بنزين جديد. إذا كنت تحتفظ بالبنزين في عبوة صغيرة لإعادة تعبئته، تأكد أن البنزين الموجود فيه ليس قديماً. مع مرور الوقت يتأكسد البنزين ويبدأ وتتدهور خصائصه مما يسبب صعوبة في بدء التشغيل.

إذا تمت تغطية الأسطوانات بالزيت قبل التخزين، يمكن أن يصدر المحرك دخاناً لعدة ثوان عند بدء تشغيله. هذا أمر طبيعي.

### النقل

إذا كان المحرك قد استخدم للتو، اتركه ليبرد لمدة 15 دقيقة قبل تحميل الجهاز الذي يعمل باستخدام المحرك على وسيلة النقل. إذا كان المحرك ومنظومة التصريف ساخنان، فيمكن أن يسبب حرقاً أو احتراق بعض المواد. أبق على المحرك في وضع أفقي أثناء النقل لمنع الانسكاب المحتمل للوقود.

## التخزين والنقل

### التخزين الإعداد

إن الإعداد الجيد للتخزين ضروري للحفاظ على المحرك في حالة ممتازة. تفيد العمليات التالية في إعاقة الصدأ أو التآكل للتشغيل، وفي عدم التأثير على المظهر الجمالي للمحرك، وتسهيل تشغيله بمجرد الانتهاء من فترة التخزين.

### التنظيف

إذا كان المحرك مستخدماً للتو، اتركه ليبرد لمدة نصف ساعة على الأقل قبل الشروع في تنظيفه. نظف جميع الأسطح الخارجية، نمق نقاط الدهان التالف، واستخدم غشاء خفيف من الزيت على الأجزاء الأخرى التي يمكن أن تتعرض للصدأ.



**تحذير-** لا تستخدم خرطوم الري أو جهاز التنظيف بالماء. يمكن أن يسبب استخدام أنبوب الري أو جهاز التنظيف بالماء تسرب الماء إلى فلتر الهواء أو في كاتم الصوت. يمكن أن يطال الماء عنصر الفلتر، وأثناء دخول الماء إلى الفلتر أو كاتم الصوت يمكن أن يدخل في الأسطوانة ويتلفها. يمكن أن يحدث الماء الذي يدخل ويلامس المحرك الساخن أضراراً. إذا كان المحرك مستخدماً للتو، اتركه ليبرد لمدة نصف ساعة على الأقل قبل الشروع في غسله.

### تخزين الوقود

يتأكسد البنزين وتدهور خواصه إذا تُرك مخزناً فترة طويلة. إن البنزين القديم يمكن أن يسبب صعوبة في بدء التشغيل، ويترك رواسب من المطاط والتي قد تسد منظومة تغذية الوقود. إذا تدهورت خواص بنزين المحرك أثناء التخزين، قد يتعين عليك تنظيف أو استبدال المكربن والمكونات الأخرى لمنظومة التغذية.

تختلف مدة الوقت الذي يمكن أن يُترك فيه البنزين في خزان الوقود أو في المكربن بدون أن يسبب مشكلات في التشغيل حسب عوامل مثل خلط البنزين وحرارة التخزين وإعادة التزويد الجزئي أو الكلي للوقود في الخزان. يساعد الهواء الموجود في الخزان شبه الفارغ على تدهور خواص الوقود. تسرع حرارة التخزين العالية من تدهور خواص الوقود. قد تتدهور خواص الوقود في بضعة أشهر أو حتى في فترات زمنية أقل إذا كان البنزين المعبأ في خزان الوقود غير جديد.

لا يغطي الضمان من الموزع الأضرار التي تحدث في منظومة التغذية أو المشكلات المتعلقة بكفاءة المحرك الناجمة عن عدم مراعاة احتياطات التخزين.

يمكن إطالة مدة تخزين الوقود بإضافة مادة تثبت مناسبة أو يمكن تجنب المشكلات الناجمة عن تدهور خواص الوقود بتفريغ الخزان والمكربن من الوقود احترازياً. لإبطاء تدهور الوقود ضع البنزين في عبوة معتمدة لتخزين الوقود.

### إضافة مادة تثبت لإطالة مدة التخزين

عند إضافة مادة تثبت، أعد تعبئة خزان الوقود بالبنزين الجديد. إذا كان الخزان شبه فارغ، فسوف يساعد الهواء على تدهور خواص الوقود أثناء التخزين. إذا كنت تحتفظ بالبنزين في عبوة صغيرة لإعادة تعبئته، تأكد أن البنزين الموجود فيه ليس قديماً.

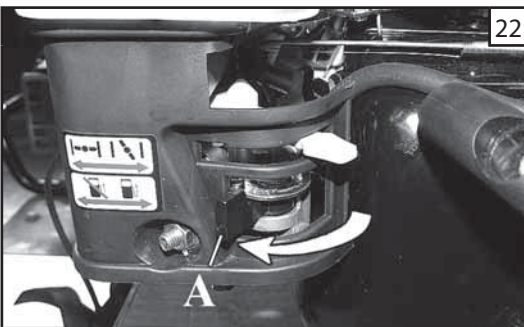
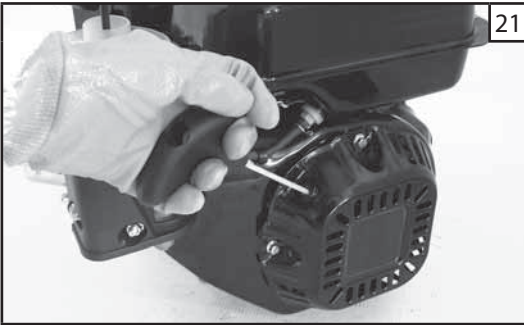
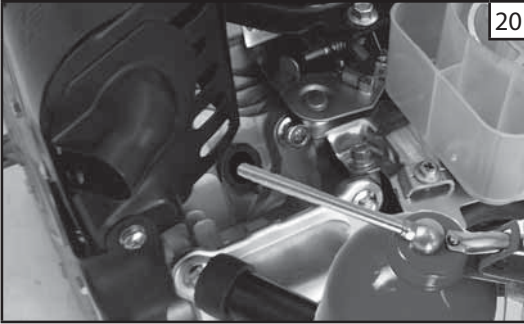
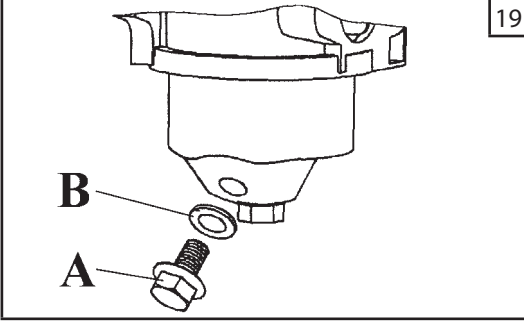
1. أضف مادة التثبيت بإتباع تعليمات الشركة المنتجة.
2. بعد إضافة مادة التثبيت، شغل المحرك لمدة 10 دقائق في الهواء الطلق لضمان أن يحل البنزين المعبأ والمعالج في المكربن محل البنزين غير المعالج.
3. أوقف تشغيل المحرك.

### تفريغ خزان الوقود والمكربن

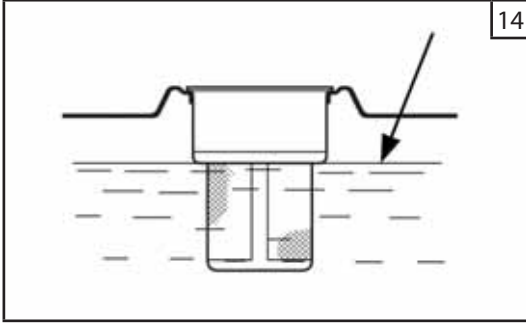
1. ضع وعاء متوافق مع البنزين تحت المكربن، واستخدم قمعا لتجنب تطاير رذاذ الوقود.
2. فك طبة التصريف (A، الشكل 19) للمكربن وحلقة منع التسرب (B).
3. بعد تفريغ كامل الوقود في الوعاء، أعد تركيب طبة التصريف (A) وحلقة منع التسرب (B). اربطهما بإحكام.
4. أغلق محبس الوقود (A، الشكل 22).

### احتياطات التخزين

1. استبدل زيت المحرك.
2. فك شمعة الاشتعال.
3. صب ما يعادل ملعقة مطبخ (5-10 سم<sup>3</sup>) من زيت المحرك النظيف في الأسطوانة (الشكل 20).
4. اسحب حبل التشغيل لعدة مرات لتوزيع الزيت في الأسطوانة (الشكل 21).
5. أعد تركيب شمعة الاشتعال.
6. اسحب حبل التشغيل حتى تشعر بالمقاومة. هذا يغلق الصمامات مما يعيق دخول الرطوبة في الأسطوانة. أعد تحرير حبل التشغيل برفق.



## الصيانة



تحذير- يحد فلتر الهواء المتسخ من تدفق الهواء إلى المكربن، مما يخفض من أداء المحرك. إذا كان المحرك سوف يُستخدم في أماكن مليئة بالغبار، فسوف يتم تنظيف فلتر الهواء على النحو أكثر تواترا كما هو موضح في برنامج الصيانة.



تحذير- إذا كان المحرك سوف يُستخدم بدون فلتر الهواء، أو بفلتر هواء تالف، يمكن أن تدخل الأوساخ في المحرك مسببة اهتراء مبكر. وهذا النوع من الضرر لا يغطيه الضمان من الموزع.

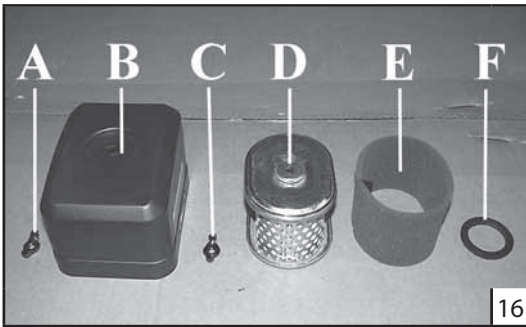


## الشمعة

الشمعات الموصى بها: Torch F7RTC أو ما يعادلها.

إن الشمعات من النوع المقاوم ضرورية لمطابقة متطلبات EMC. استخدم دائما شمعة من النوع المقاوم عند استبدال الشمعة.

تحذير- إن استخدام الشمعات غير المناسبة يمكن أن يسبب أضرارا في المحرك.



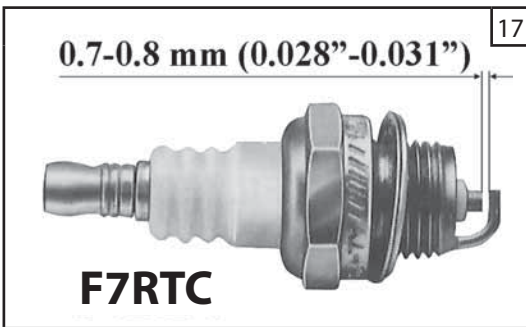
1. أفضل ماصة الشمعة، وأزل الأوساخ من المنطقة المحيطة بالشمعة نفسها.
2. فك الشمعة باستخدام المفتاح المناسب.
3. افحص الشمعة. استبدلها إذا كانت الإلكتروتودات مستهلكة أو إذا كان العازل مشروخ أو مكسور.
4. قم بقياس المسافة بين الإلكتروتودات باستخدام معيار تحسيسي مناسب. يجب أن تكون المسافة 0.7-0.8 ملم (0.028"-0.031").
5. أدخل الشمعة يدويا بدون ممارسة القوة لتجنب إتلاف الأسنان.
6. بمجرد استقرار الشمعة في مكانها، اربطها باستخدام المفتاح المناسب للضغط على الوردة.

عند إعادة تركيب الشمعة، أحكم الربط بـ 1/8 - 1/4 لفة بعد أن تصل الشمعة تماما إلى مكانها. بدلا من ذلك، في حالة تركيب شمعة جديدة، أحكم الربط بـ 1/2 لفة بعد أن تصل الشمعة تماما إلى مكانها.

تحذير- عند عدم ربط الشمعة بإحكام قد تسخن، وتتلف المحرك. والشمعة المربوطة بإحكام زائد يمكن أن تتلف الأسنان في رأس الأسطوانة.

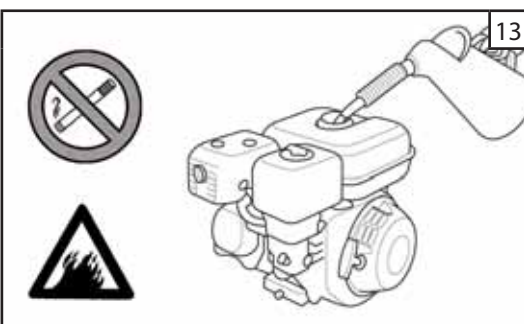
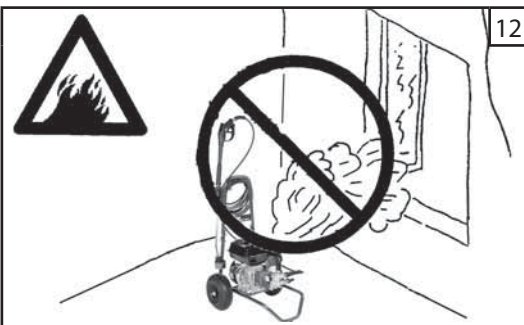
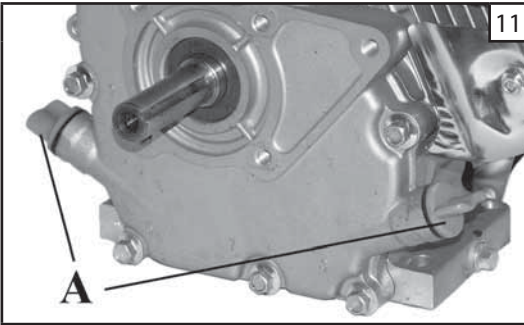
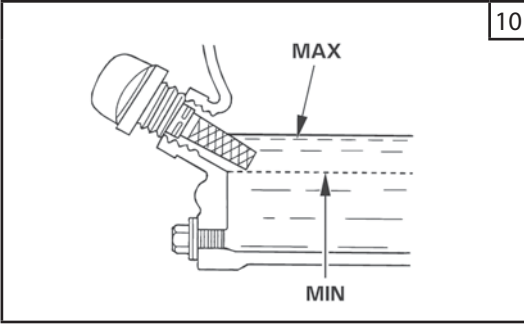
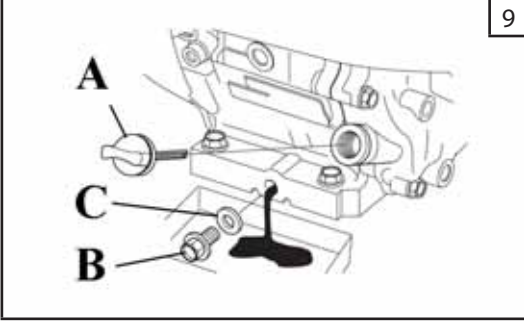


7. أعد وضع ماصة الشمعة.



## الصيانة

### استبدال زيت المحرك



⚠ تحذير- إن الزيت المستخدم هو منتج نفايات خطير. تخلص من الزيت المستخدمة بالطرق المشروعة. لا ترم الزيت مع النفايات المنزلية. ننصح بحمل الزيت المستخدم في وعاء محكم الإغلاق إلى مركز إعادة تدوير محلي أو إلى محطة الخدمة لمعالجته.

- تخلص من الزيت المستخدم والمحرك ساخن. يتصرف الزيت المستخدم الساخن بسرعة وبشكل تام.
1. ضع وعاء مناسب تحت المحرك لجمع الزيت المستخدم، ثم فك سدادة الزيت (A، الشكل 9)، وصامولة التصريف (B) وحلقة منع التسرب (C).
  2. صرف الزيت تماما، ثم أعد تركيب صامولة التصريف وحلقة منع التسرب، ثم اربط بإحكام.
  3. قم، والمحرك في الوضع الأفقي، بالتعبئة حتى تنصل إلى العلامة العلوية للحد الأقصى (MAX) في مقياس الزيت مستخدما زيت موصى به (الشكل 10).
  4. أعد تركيب سدادة الزيت واربطها بإحكام (A، الشكل 11).

تشغيل المحرك مع وجود مستوى زيت غير كاف أو أقل من اللازم يمكنه أن يسبب أضرارا بالغة للمحرك نفسه.

### إعادة تزويد الوقود

⚠ تنبيه- لا تقم أبدا بإعادة تزويد الوقود في أماكن مغلقة حيث يمكن أن تلامس أبخرة البنزين الشرر أو اللهب المكشوف (الشكل 12). أبعد البنزين بعيدا عن الشعلة الدائمة للمواقد أو الغلايات أو الشواية أو الأجهزة المنزلية أو الأدوات الكهربائية، إلخ (الشكل 13).

بعد إطفاء المحرك، فك سدادة الخزان، وافحص مستوى الوقود. أعد تزويد الخزان بالوقود إذا كان مستواه منخفضا. قم بإعادة تزود الوقود في مكان جيد التهوية قبل تشغيل المحرك. إذا كان المحرك مستخدما لتو، اتركه ليبرد. أثناء إعادة تزويد الوقود انتبه لعدم تطايره عرضيا. لا تقم بإعادة تزويد الوقود أعلى كتف منفذ تعبئة الوقود (الشكل 14). بعد إعادة تزويد الوقود، اربط سدادة خزان الوقود بإحكام. إن الانسكاب العرضي للوقود، بالإضافة إلى كونه خطيرا لأنه يمكن أن يسبب حريقا، ضار على البيئة. قم فورا بتجميع الوقود المنسكب عرضيا.

⚠ تحذير- يمكن أن يتلف الوقود الطلاء والبلاستيك. انتبه لعدم سكب الوقود عرضيا أثناء إعادة تزويده. لا يغطي الضمان الأضرار الناجمة عن الانسكاب العرضي للوقود.

### فلتر الهواء المبلل بالزيت

⚠ انتبه - لا تقم أبدا بتنظيف فلتر الهواء بالبنزين أو المذيبات سريعة الاشتعال جدا. يمكن أن يسبب هذا انفجارات أو حرائق.

⚠ تحذير- لا تشغيل أبدا المحرك بدون فلتر الهواء. سوف يتعرض المحرك حتما للأضرار.

استبدل دائما عناصر الفلتر إذا كانت تالفة.

1. فكل الصامولة ذات الأجنحة (A، الشكل 15)، وانزع الغطاء من فلتر الهواء (B).
2. فك الصامولة ذات الأجنحة (C، الشكل 16)، ثم أزل عنصر فلتر الهواء (D)، والحشوة (F). تأكد بعناية من أنه خال من مظاهر البلي أو التلف، واستبدله إذا كان تالفا.
3. قم بغسل الغطاء (E، الشكل 16) في سائل منظف غير قابل للاشتعال (مثل الماء الساخن بالصابون) وتجفيفه جيدا. انفخ الفلتر بالهواء المضغوط (D)، من الداخل إلى الخارج. لا تحاول استخدام الفرشاة للتنظيف؛ يمكن أن يؤدي استخدام الفرشاة إلى اتساخ الألياف. استبدل عنصر الفلتر إذا كان متسخا كثيرا.
4. فك الحشوة (F)، وفلتر الهواء (D)، والغطاء (B)، واربط الصواميل ذات الأجنحة (A-C) بإحكام.



## الصيانة

### أهمية الصيانة

إن الصيانة الصحيحة ضرورية للتشغيل الآمن والاقتصادي بلا مشكلات، بالإضافة إلى خفض تلوث الهواء. تحسن الصيانة المنتظمة من الأداء، وتطيل عمر خدمة المحرك.

- ⚠ تنبيه- إن الصيانة غير الصحيحة لهذا المحرك أو عدم حل أية مشكلات قبل استخدامه يمكن أن يسبب أعطال في التشغيل والتي تنطوي على مخاطر التعرض للإصابة الخطيرة أو الوفاة. راع دائما المتطلبات وأوقات الصيانة والفحص المذكورة في دليل الاستخدام هذا.

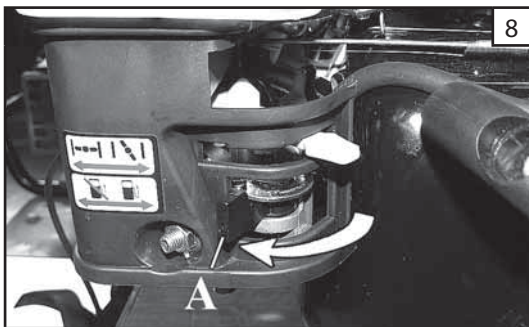
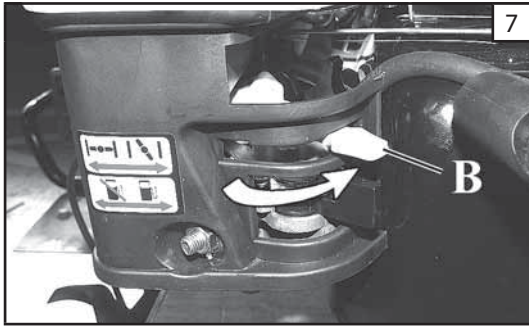
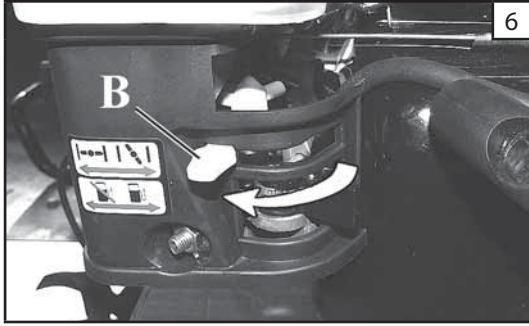
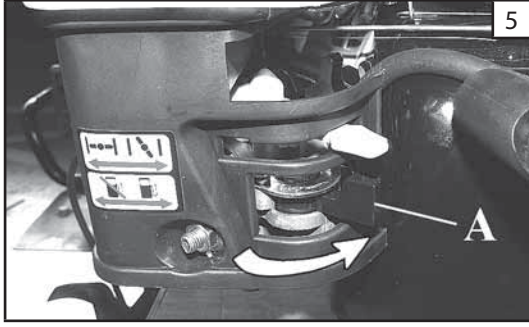
### معايير السلامة

- تأكد أن المحرك منطفئ قبل المخي قدما في تدخلات الصيانة أو الإصلاح. بهذه الطريقة يتم التخلص من العديد من الأخطار المحتملة:

1. التسمم الناتج عن أول أكسيد الكربون الموجود في غاز العادم:  
استخدم المحرك فقط في أماكن جيدة التهوية. لا تستخدمه في بيئات قابلة للانفجار أو سريعة الاشتعال أو في أماكن مغلقة.
  2. الحروق بسبب الأجزاء الساخنة جدا:  
اترك المحرك ونظام العادم ليهدأ قبل لمسهما.
  3. الإصابات بسبب الأجزاء المتحركة:  
لا تشغيل المحرك إذا لم تكن مدربا على تشغيله.
- قبل البدء في تشغيله، اقرأ بعناية التعليمات، وتأكد من حصولك على الأدوات والمهارات المطلوبة.
  - لخفض مخاطر الحريق أو الانفجار إلى الحد الأدنى، انتبه عند التدخل بالقرب من البنزين. لتنظيف مختلف الأجزاء استخدم فقط مذيب ليس سريع الاشتعال، لا تستخدم البنزين. أبعد السجائر، الشرر واللهب المكشوف بعيدا عن الأجزاء التي يوجد فيها الوقود.

لضمان الحد الأقصى من الجودة والاعتمادية، استخدم فقط قطع الغيار الجديدة والأصلية أو المكافئة لها في عمليات الإصلاح أو الاستبدال.

برنامج الصيانة						
فترة الصيانة المنتظمة تُنفذ بفواصل زمنية شهرية أو حسب ساعات التشغيل الموضحة، أيهما يحدث أولا.		قبل كل استخدام	بعد 1 شهر أو 5 ساعات	كل 3 أشهر أو 25 ساعة	كل 6 أشهر أو 50 ساعة	كل عام أو 100 ساعة
زيت المحرك	فحص المستوى	X				
	الاستبدال		X		X (1)	
فلتر هواء	الفحص	X				
	التنظيف			X (2)		
	الاستبدال					X
الشمعة	الفحص والنظافة				X	
	الاستبدال					X
الحدافة	الفحص				X (3)	
السرعة الدنيا	الفحص والضبط					X (3)
خلخلة الصمامات	الفحص والضبط					X (3)
غرفة الاشتعال	التنظيف	(كل 100 ساعة (3))				
أنايبب الوقود	الفحص	(كل عامين 2 (الاستبدال إذا كان ضروريا) (3))				
<p>(1) استبدال الزيت كل 25 ساعة في حالة الاستخدام بحمولة كاملة أو في حرارة وسط بيئي مرتفعة.</p> <p>(2) نظف على نحو أكثر تواترا في حالة الحركة العالية للغبار أو الأتربة من الهواء. استبدل عناصر فلتر الهواء إذا كانت متسخة كثيرا.</p> <p>(3) اعهد بصيانة هذه الأجزاء إلى مركز صيانة معتمد.</p>						
<p>⚠ تحذير- إن عدم مراعاة هذا البرنامج للصيانة يمكن أن يلغي الضمان في حالة العطل.</p>						



## بدء تشغيل - إيقاف المحرك


بدء التشغيل

قبل بدء تشغيل المحرك:

- افتح محبس الوقود (A، الشكل 5).
- استخدم ذراع البادئ (B، الشكل 6).

**ملاحظة:** لبدء تشغيل المحرك اتبع تعليمات دليل الاستخدام والصيانة للماكينة حيث سيتم تركيب المحرك.

أثناء تسخين المحرك ارفع تدريجياً ذراع البادئ (B، الشكل 7) في الوضع المفتوح.

تنبيه - عندما يكون المحرك قد سخن، لا تستخدم بادئ الحركة لبدء تشغيل المحرك. 

إيقاف المحرك

بعد توقف المحرك أغلق محبس الوقود (A، الشكل 8).

**ملاحظة:** لإيقاف تشغيل المحرك اتبع تعليمات دليل الاستخدام والصيانة للماكينة حيث سيتم تركيب المحرك.

## عمليات الفحص قبل الاستخدام

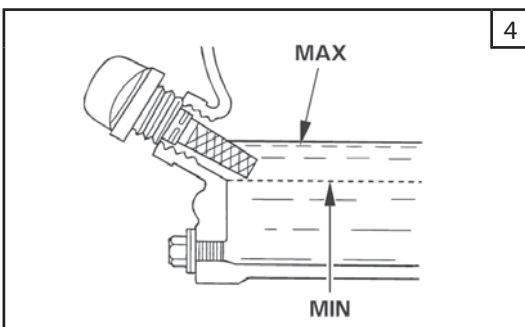
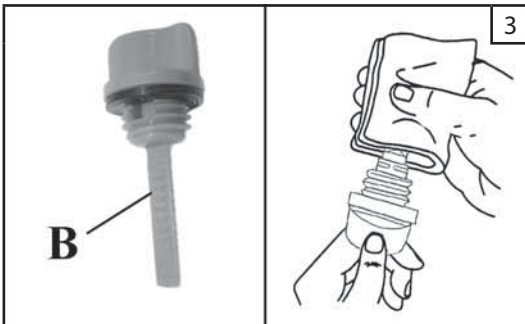
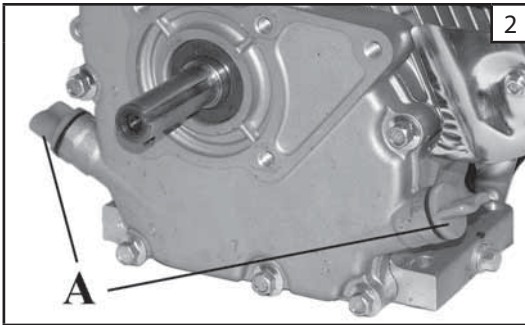
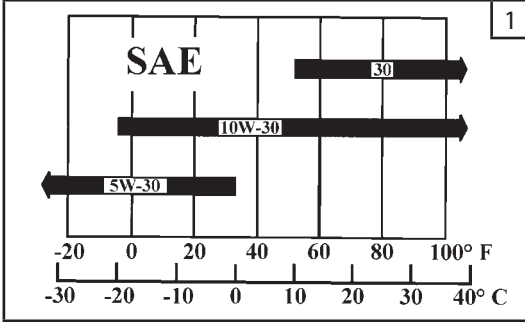
زيت المحرك

توصيات لزيت المحرك

إن الزيت عامل رئيسي بالنسبة للأداء وعمر خدمة المحرك. استخدم زيتاً منظفاً من النوع المخصص للسيارات ذات محرك رباعي الأشواط.

للاستخدام العام في جميع درجات الحرارة يُنصح بزيت SAE 10W-30. يمكن استخدام زيوت بلزوجة مختلفة (انظر الرسم البياني الشكل 1) عندما يندرج متوسط درجة الحرارة في منطقتك في نطاق الحرارة المشار إليه.

إن درجة SAE للزوجات الزيت وتصنيف الاستخدام المذكوران في ملصق API على حاوية الزيت. نوصي بزيت API SERVICE بفتة SG، SH أو فئة أعلى.



**⚠ تحذير-** يُشحن المحرك بدون زيت. تحقق من مستوى الزيت قبل تشغيل المحرك. في حالة تشغيل المحرك بدون زيت، قد يتلف على نحو غير قابل للإصلاح، وهذا التلف لا يغطيه الضمان.

- تحقق من مستوى الزيت أثناء إيقاف تشغيل المحرك وبقائه في وضع أفقي.
- فك سدادة الزيت (A، الشكل 2)، ونظف مقياس الزيت (B، الشكل 3).
- أدخل السدادة بمقياس الزيت في فتحة التعبئة كما هو موضح في الشكل 4 بدون لفها ثم أخرجها لفحص مستوى الزيت.
- إذا كان مستوى الزيت قريباً من أو تحت علامة الحد الأدنى (MIN) للمقياس، أعد تعبئة الزيت الموصى به حتى تصل إلى علامة الحد الأقصى (MAX). لا تفرط في التعبئة.
- أعد تركيب سدادة الزيت.

سعة خزان الزيت: 0,60 ل (600 سم<sup>3</sup>)

**⚠ تحذير-** لا تفرط في إعادة التعبئة. إن وضع زيت زائد يمكن أن يسبب:

- دخان، صعوبة في التشغيل، اتساخ الشمعة، تشعب فلتر الهواء بالزيت.
- يجب إرسال الزيت المستعمل إلى حاويات إعادة التدوير المناسبة للتخلص منه.

الوقود

التوصيات الخاصة بالوقود

استخدم البنزين السوبر بدون رصاص و"جديد" ونظيف برقم الأوكتان الأقل بمضخة 89.

- هذه المحركات متوافقة مع التشغيل بالبنزين بدون رصاص. يولد البنزين بدون رصاص ترسبات أقل في المحرك وعلى الشمعة، ويطيل من عمر منظومة العادم.
- لا تستخدم مطلقاً بنزين قديم أو متسخ أو خليط زيت/بنزين. تجنب إدخال الأوساخ أو الماء في خزان الوقود.
- قد تشعر أحياناً بـ "ضربة خفيفة في رأس المحرك" أو بتفجير (ضوضاء معدنية جافة) عندما يكون المحرك واقفاً تحت ضغط أحمال زائد. هذا أمر طبيعي، ولا يجب أن يزعجك.
- في حالة حدوث الضربة في الرأس أو التفجير بنظام محرك منتظم، مع الأحمال الطبيعية، قم بتغيير ماركة البنزين. إذا استمرت ضربة الرأس أو التفجير، اتصل بالمركز المعتمد للدعم التقني.
- لإبطاء تدهور الوقود ضع البنزين في عبوة معتمدة لتخزين الوقود.
- في حالة التخزين لفترات طويلة (أطول من شهر واحد (1))، فرغ الخزان من الوقود والمكربن (انظر صفحة 30).

سعة خزان الوقود: 3,0 ل (3,000 سم<sup>3</sup>)

**⚠ تنبيه -** البنزين وأبخارته سريعة الاشتعال جداً وقابلة للانفجار.

لا تستخدم سواكل مضغوطة لبدء التشغيل.

- لا تستخدم بنزيناً يحتوي على أكثر من 10% من الإيثانول.
- إذا قررت استخدام بنزين يحتوي على الكحول، تأكد أن له رقم أوكتان يساوي الرقم الموصى به.
- لا تستخدم البنزين الذي يحتوي على الميثانول.

## سلامة المحرك

- لا تبدأ أو تشغيل المحرك في الأماكن الداخلية، حتى إذا كانت الأبواب والنوافذ مفتوحة.

⚠ تنبيه - يمكن أن تلتقط الأجزاء الدائرة اليدين أو القدمين أو الشعر، أو الملابس أو الإكسسوارات. قد يؤدي هذا إلى تمزقات خطيرة أو حتى بتر الأطراف بسبب الإصابة.

- شغل المعدات بجميع وسائل الحماية والوقاية المثبتة بشكل صحيح.
- أبعد اليدين والقدمين بعيدا عن الأجزاء الدوارة.
- اعقد الشعر إذا كان طويلا، وانزع الأساور والقلائد، والأوشحة، الخ.
- لا ترتد الملابس غير المزرورة، والحلي المعلقة أو غيرها من الأشياء التي قد تتشابك.

⚠ تنبيه- المحركات تنتج حرارة. تصبح بعض أجزاء من المحرك، وخصوصا كاتم الصوت، ساخنة للغاية. عند لمسها يمكن لهذه الأجزاء أن تسبب حروقا شديدة. إن الحطام القابل للاحتراق مثل أوراق الشجر والحشائش والأغصان الخ يمكن أن تشتعل فيها النار بسهولة.

- اترك كاتم الصوت، الأسطوانة وزعانف التبريد لتبرد قبل لمسها.
- قم بإزالة أي مواد قابلة للاشتعال من كاتم الصوت والأسطوانة.

⚠ تنبيه- يمكن أن يسبب الإنتاج العرضي للشرر حريقا أو صدمة كهربائية. يمكن أن يسبب التشغيل العرضي للمحرك انجاس أطرافه مع تمزقات ممكنة أو بتر للأطراف.

### عند اختبار الشرارة

- استخدم اختبار شرر معتمد فقط.
- لا تجرب الشرارة أثناء إزالة شمعة الاشتعال.

### قبل تنفيذ الصيانة

- أفضل سلك الشمعة وأبق عليه بعيدا عن الشمعة.

⚠ تنبيه - ممنوع وضع معدات على مأخذ القوة في المحرك أو استخدامه في غير الأغراض التي أشار إليها الصانع.

## سلامة المحرك

### معلومات مهمة عن السلامة

يمكن تجنب الجزء الأكبر من الحوادث المحتملة مع المحركات بإتباع جميع التعليمات الواردة في هذا الدليل وعلى المحرك نفسه.

### مسؤولية المستخدم

تنبيه: 

- المحركات مصممة للاستخدام الآمن والموثوق به في حالة استخدامها طبقاً للتعليمات. من المهم جداً قراءة تعليمات دليل الاستخدام والصيانة هذا قبل بدء تشغيل المحرك. في حالة حدوث العكس، قد تحدث مواقف خطيرة على سلامة الأشخاص أو على سلامة المعدات.
- تعلم كيف توقف المحرك بسرعة وتشغل جميع عناصر التحكم. لا تسمح أبداً لأي شخص ببدء تشغيل المحرك إذا لم يتلق أولاً تدريباً على كيفية القيام بذلك.
- لا تسمح أبداً للأطفال باستخدام المحرك. أبعد الأطفال والحيوانات عن منطقة العمل.
- لا تشغل المحرك بدون استخدامه.

تنبيه - البنزين وأبخرته سريعة الاشتعال جداً وقابلة للانفجار. يمكن أن يسبب الحريق أو الانفجار حروقاً خطيرة أو الوفاة أيضاً. 

### عند إعادة تزويد الوقود

- أوقف تشغيل المحرك، واتركه ليبرد لمدة دقيقتين (2) على الأقل قبل فك سدادة تعبئة البنزين.
- أعد تعبئة خزان الوقود في العراء أو في مكان جيد التهوية.
- لا تملأ خزان الوقود على آخره. أعد تعبئة الخزان حتى تصل إلى 4 سم تقريباً تحت الحافة العلوية لفتحة التعبئة للسماح بتمدد الوقود.
- أبعد البنزين عن الشرر أو اللهب المكشوف أو الشعلة الدائمة أو المصادر المحتملة الأخرى للاشتعال.
- افحص أنابيب الوقود والخزان والسدادة والوصلات فحصاً متكرراً للتحقق من عدم وجود كسور أو تسرب. استبدالها إذا لزم الأمر.

### عند بدء تشغيل المحرك

- قبل بدء تشغيل المحرك تحقق من مستوى الزيت في فلتر الهواء.
- تأكد أن الشمعة وكاتم الصوت، وسدادة الخزان وفلتر الهواء في مكانهم.
- لا تشرخ في تشغيل المحرك مع إزالة شمعة الاشتعال.
- في حالة انسكاب الوقود، انتظر حتى يتبخر قبل الشروع في تشغيله.
- إذ شق المحرك، ضع البادئ في وضع الفتح/التشغيل APERTO/MARCIA، ضع المررع على الوضع FAST (سريع) وحاول بدء التشغيل طالما أن المحرك لم يبدأ التشغيل.

### كيفية استخدام المعدات


- لا تقلب المحرك أو المعدات بزواوية قد تسبب انسكاب البنزين.
- لا تغلق المكربن لإيقاف تشغيل المحرك.

### عند نقل أو تخزين المعدات

- إذ انقل المعدات أو خزنها وخزان الوقود فارغ.

### عند تخزين البنزين

أبعده عن الأفران أو المواقد أو الغلايات أو الأجهزة الكهربائية الأخرى المزودة بشعلة دائمة أو مزودة بمصادر أخرى محتملة للإشعال لتجنب التقاط أبخرة البنزين للنار.

تنبيه - عند بدء التشغيل يحدث المحرك شرراً. يمكن أن يشعل هذا الشرر الغازات سريعة الاشتعال المحيطة مع حرائق أو انفجارات ممكنة ناجمة عن ذلك. 

- استخدم المحرك فقط في الأماكن جيدة التهوية، ولا تستخدمه في أجواء قابلة للانفجار، أو قابلة للاشتعال، أو في أماكن مغلقة.
- لا تستخدم سوائل بدء التشغيل المضغوطة لأن أبخرتها سريعة الاشتعال.

تنبيه - إن إعادة الالتفاف السريع لحبل التشغيل (التكوص) سوف يشد يدك وذراعك باتجاه المحرك قبل أن تتمكن من إطلاقه. ويمكن أن يسبب هذا الكسور أو الشروخ أو الكدمات أو الالتواء. 

- عند بدء تشغيل المحرك، اسحب الحبل ببطء حتى تشعر ببعض المقاومة، ثم اسحبه بسرعة.
- يجب تثبيت مكونات معدات القرن المباشر مثال (وليس حصراً) الأنصال، والتوربينات، والبكرات، والعجلات المسننة، الخ بشكل آمن.

تنبيه - تنتج المحركات أول أكسيد الكربون، وهو غاز سام عديم اللون والرائحة. 

- ابدأ وشغل المحرك في الهواء الطلق.

## شرح رموز وتحذيرات السلامة

خطر التعرض للحريق.



يشير رمز التحذير الخاصة بالسلامة إلى معلومات حول المخاطر المحتملة على سلامة الأشخاص.



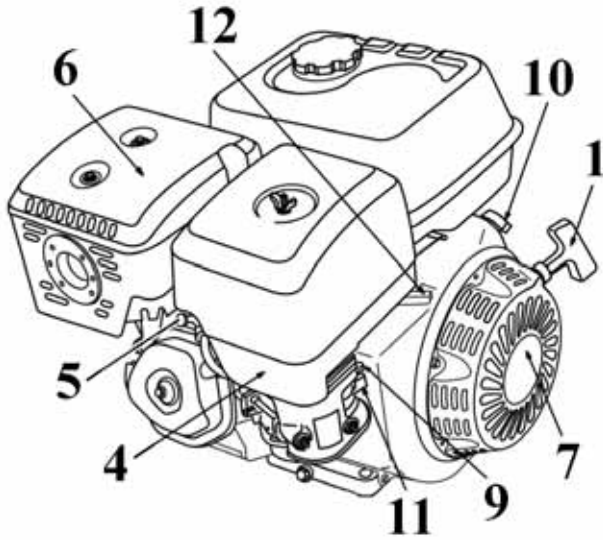
خطر إصدار أدخنة سامة.



تنبيه! - الأسطح يمكن أن تكون ساخنة!



اقرأ كتيب الاستخدام والصيانة قبل استخدام هذه الماكينة.



### مكونات المحرك

1 مقبض بدء التشغيل

2 سدادة خزان الوقود

3 خزان الوقود

4 غطاء فلتر الهواء

5 شمعة

6 كاتم الصوت

7 حماية المروحة

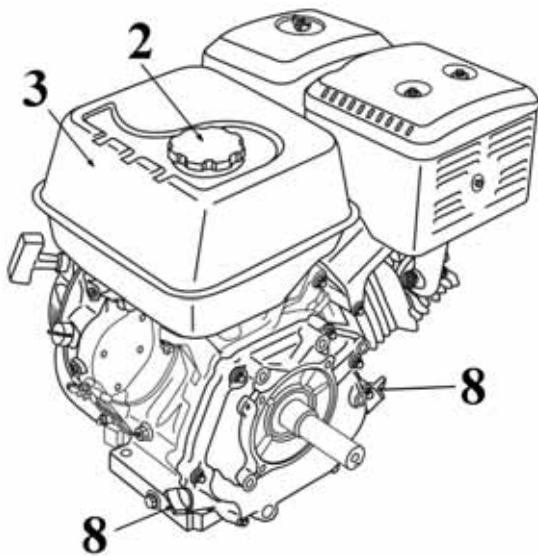
8 سدادة خزان الزيت / مقياس مستوى الزيت

9 رافعة بادئ التشغيل

10 مفتاح قاطع عام

11 محبس الوقود

12 رافعة المسرع



## مقدمة

### تنبيه - قبل تشغيل المحرك:

- اقرأ بعناية تعليمات استخدام وصيانة المحركات والتعليمات المتعلقة بالأجهزة التي يشغلها هذا المحرك.
- في حالة عدم إتباع التعليمات يمكن أن تنشأ مواقف خطيرة تؤدي إلى حدوث إصابات أو حتى الوفاة.

### تحتوي تعليمات الاستخدام والصيانة على معايير السلامة للآتي:


- لجعلك على علم ودراية بالأخطار المرتبطة بالمحركات
- إبلاغك بمخاطر الإصابة المرتبطة بهذه الأخطار
- وتقديم النصائح إليك بشأن تجنب أو خفض مخاطر الحوادث.


## دليل الاستخدام والصيانة


يحتوي هذا الدليل للاستخدام والصيانة على معلومات لحماية موظفي المشغل. اقرأه. احفظه في مكان آمن لاستخدامه كمرجع. من المهم معرفة ماذا تفعل قبل المضي قدماً في استخدام الوحدة. يسمح الإعداد والصيانة المناسبة بالحصول على أداء مرض للمحرك وضمان السلامة.

في حالة عدم وضوح بعض التعليمات الواردة في هذا الدليل، اتصل ببائع التجزئة أو بالموزع المحلي. بالإضافة إلى تعليمات الاستخدام والصيانة، يحتوي هذا الدليل على معلومات تتطلب اهتماماً خاصاً. هذه المعلومات مميزة بالرموز الموضحة كالآتي:

تنبيه: عند وجود خطر وقوع الحوادث أو الإصابات للأشخاص أو حدوث أضرار جسيمة في الممتلكات. 

تحذير: عند وجود خطر حدوث أضرار في الوحدة أو في أجزاء منفردة منها. 

تنبيه - لضمان استخدام آمن وصحيح للمحرك، حافظ على دليل الاستخدام والصيانة هذا دائماً بالقرب من الوحدة. لا تستأجره بدون قراءة دليل الاستخدام والصيانة. 

تنبيه - اسمح فقط لأشخاص قادرين على فهم محتوى هذا الدليل باستخدام المحرك. 

## الفهرس ع

3	شرح التحذيرات والرموز الخاصة بالسلامة
3	الأجزاء المكونة للمحرك
4	سلامة المحرك
6	الفحص قبل الاستخدام
7	تشغيل/إيقاف المحرك
8	الصيانة
12	التخزين والنقل
13	حل المشكلات
14	البيانات التقنية
14	معلومات للمستخدم

# G 200 F

دليل استخدام وصيانة المحركات

