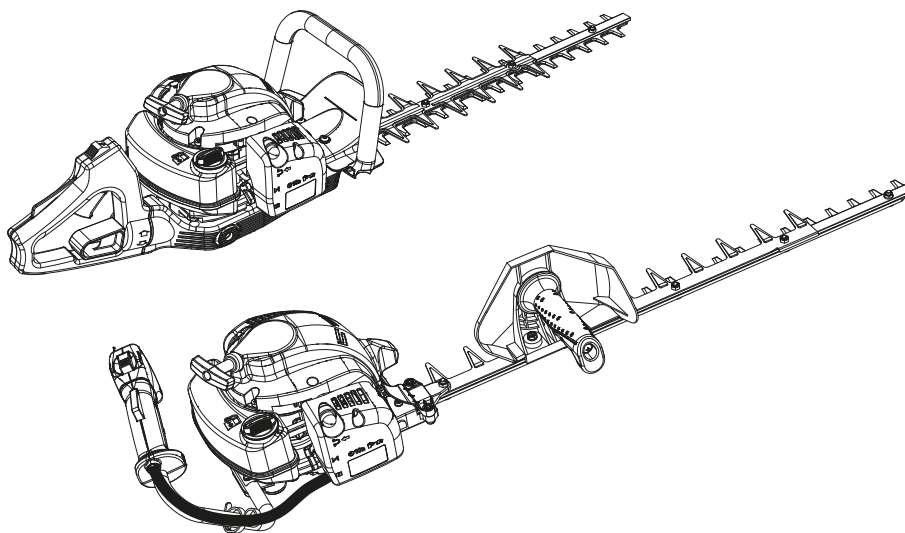
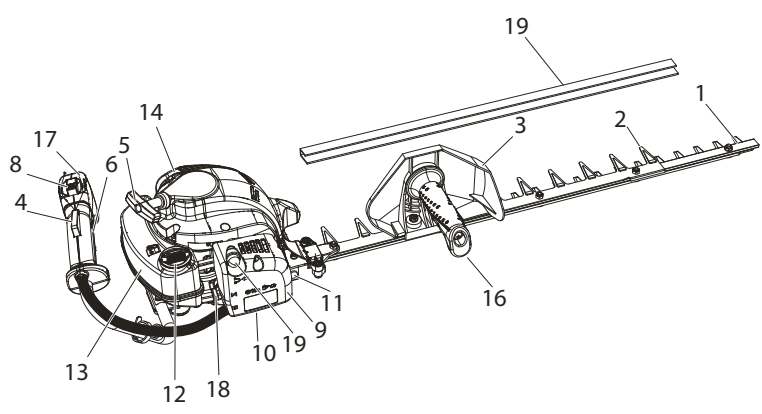
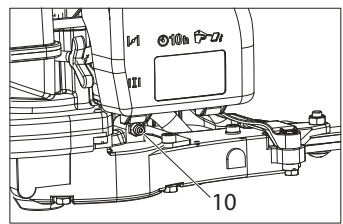
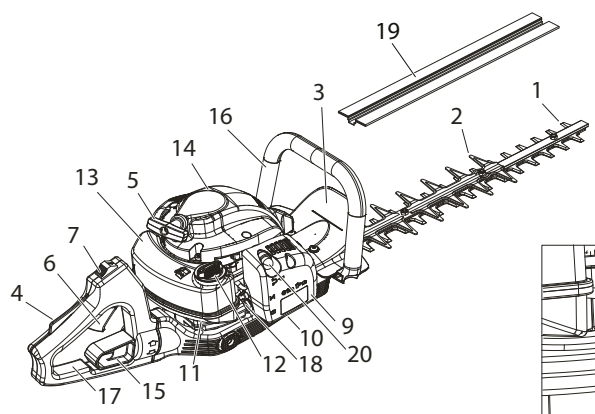
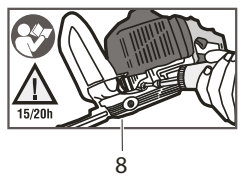
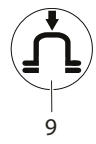
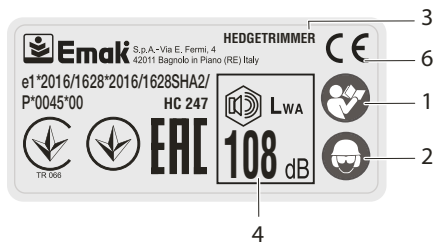
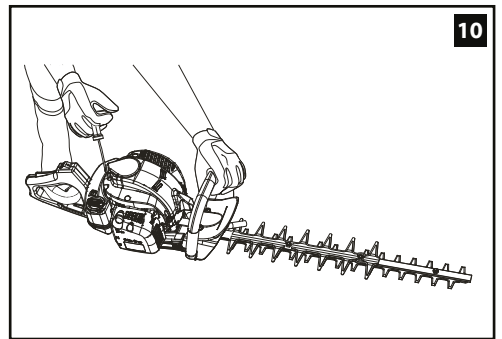
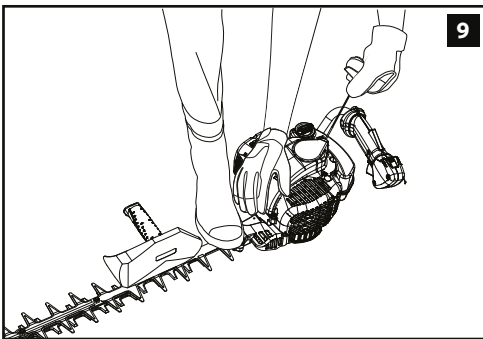
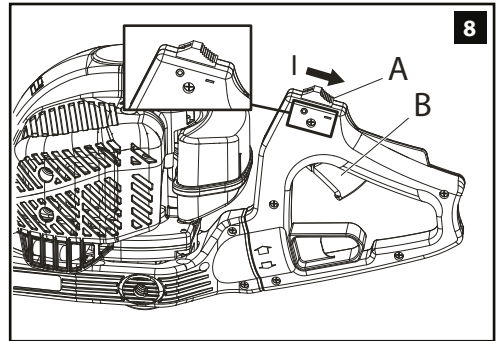
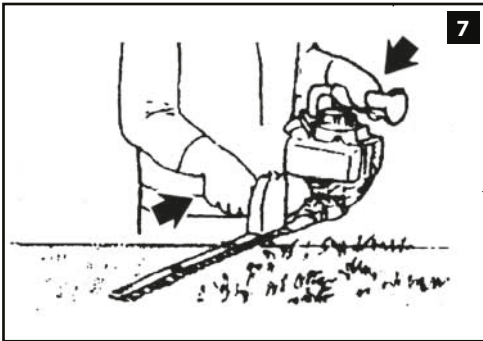
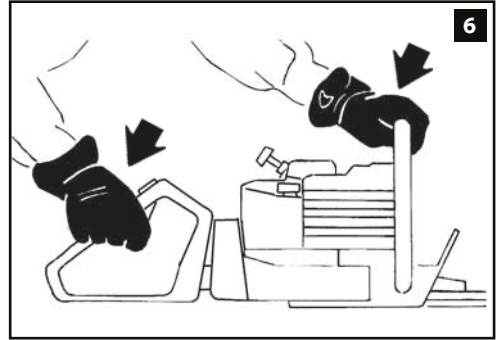
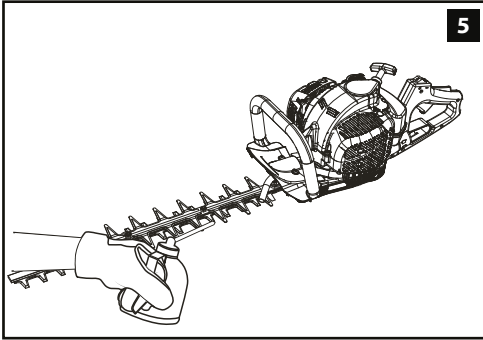
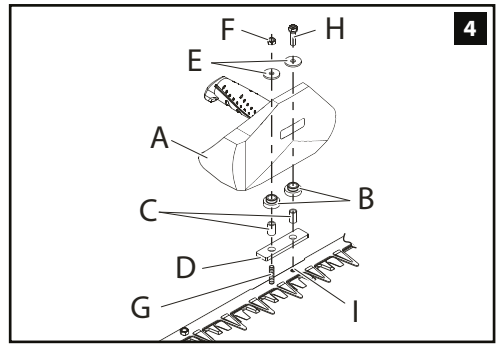
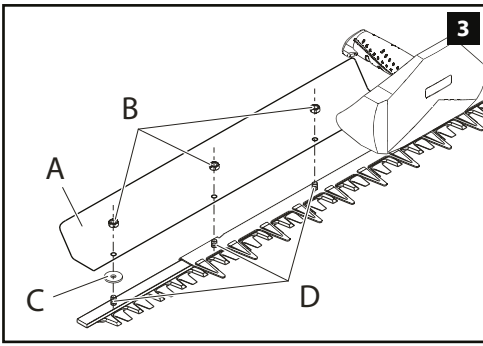


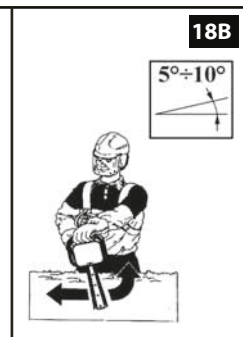
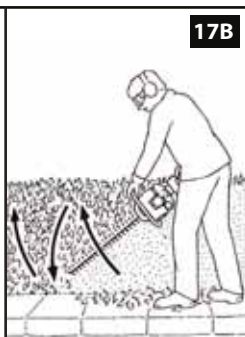
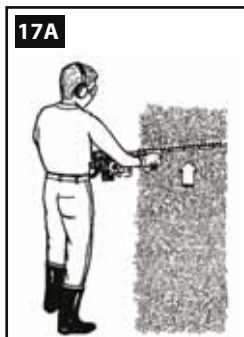
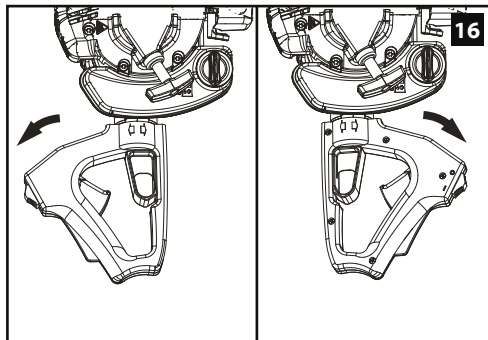
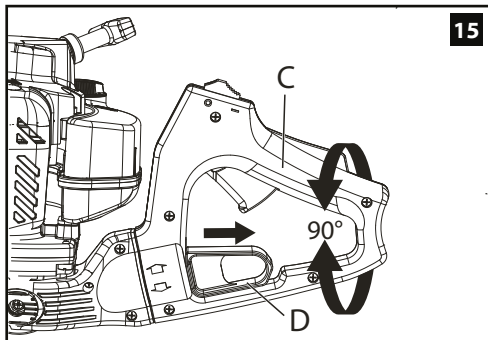
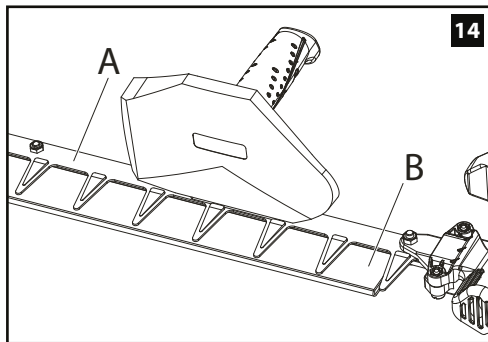
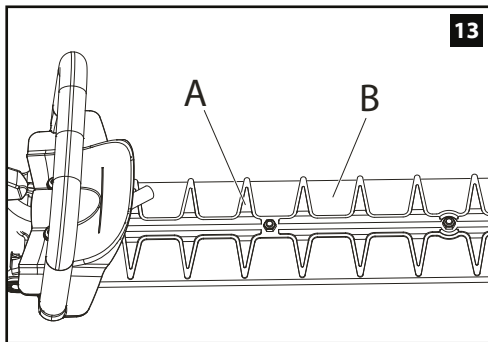
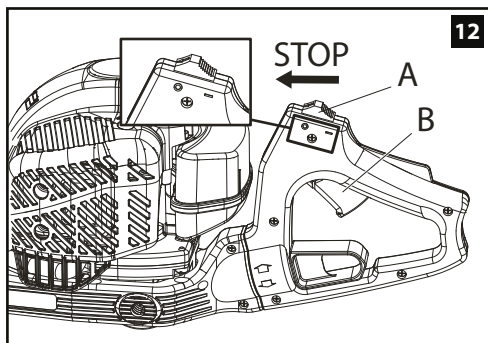
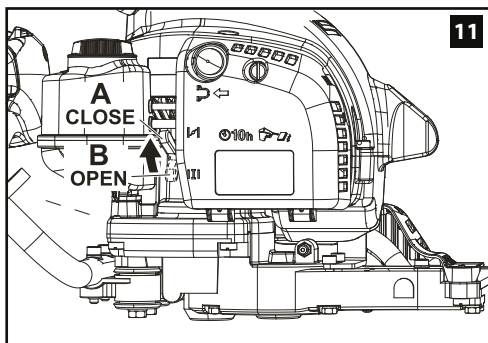
HC 246 P - HC 247 P - HCS 247 P (21,7 cm³)
TG 2460 P - TG 2470 P - TGS 2470 P (21,7 cm³)

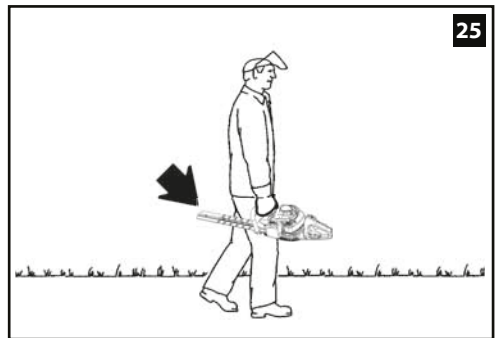
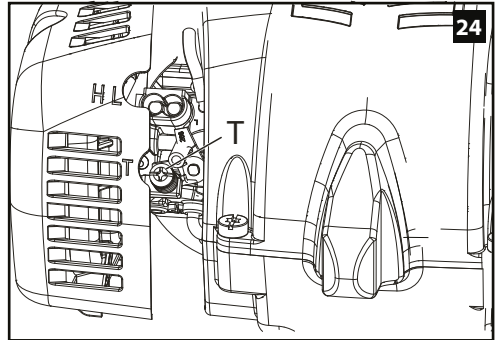
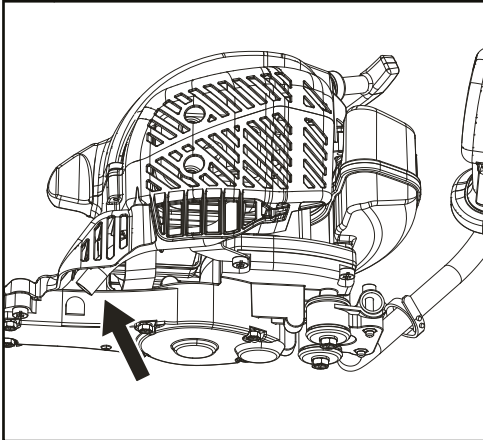
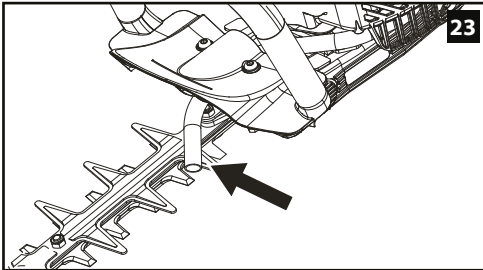
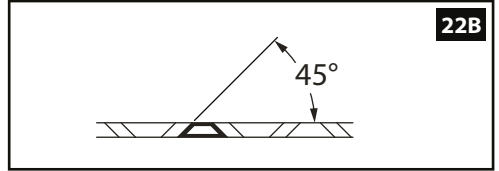
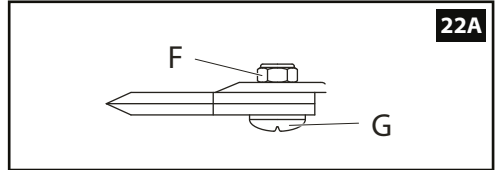
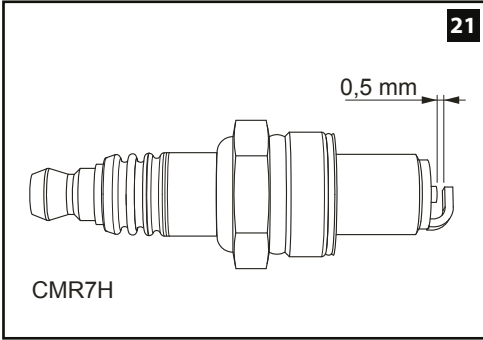
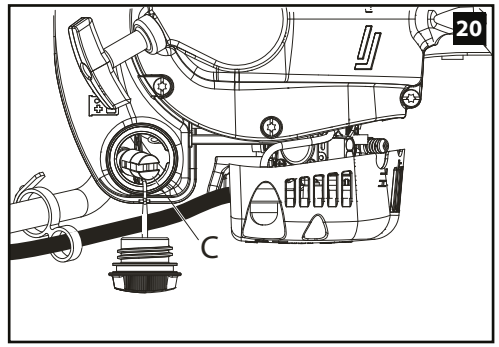
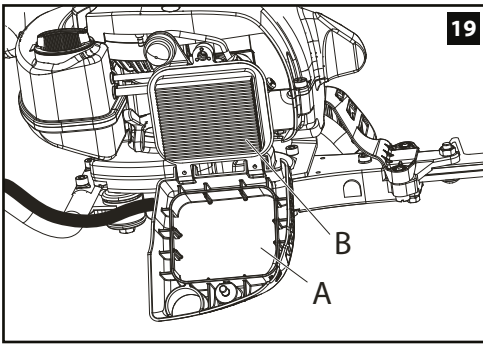
DK HÅNDBOG I BRUG OG VEDLIGEHOLDELSE











ORIGINAL VEJLEDNING

Kære kunde

Tak for, at du har valgt et produkt fra Emak.

Vores net af forhandlere og autoriserede værksteder står til din rådighed ved et hvilket som helst behov.

INDLEDNING

For at kunne anvende maskinen korrekt og undgå ulykker må arbejdet ikke startes, uden at denne håndbog er læst grundigt igennem. I denne håndbog findes forklaringer på funktionen af de forskellige komponenter samt vejledning i de nødvendige kontroller og i vedligeholdelsen.

NB: Beskrivelserne og illustrationerne i denne håndbog er kun vejledende. Firmaet forbeholder sig retten til at foretage ændringer uden forpligtelse til også at opdatere håndbogen fra gang til gang.

Udover vejledningen i brug og vedligeholdelse indeholder denne håndbog oplysninger, der kræver særlig opmærksomhed. Disse oplysninger er markeret med nedenstående symboler:

PAS PÅ: Når der er fare for ulykker eller personskader endog dødsfald eller alvorlige materielle skader.

FORHOLDSREGLER: Når der er fare for beskadigelse af enheden eller af nogle af dens dele.

**PAS PÅ:
RISIKO FOR HØRESKADER**

UNDER NORMALE DRIFTSBETINGELSER KAN DENNE MASKINE MEDFØRE, AT DEN PÅGÆLDENDE OPERATØR UDSÆTTES FOR ET DAGLIGT STØJNIVEAU, DER ER LIG MED ELLER HØJERE END **85 dB(A)**

INDHOLDSFORTEGNELSE

1. SYMBOLER OG SIKKERHEDSADVARSLER	7
2. HÆKKEKLIPPERENS KOMPONENTER	7
3. SIKKERHEDSFORSKRIFTER	8
4. MONTERING	9
5. START	9
6. STANDSNING AF MOTOREN	12
7. BRUG	12
8. VEDLIGEHOLDELSE	13

9. OPMAGASINERING	16
10. TEKNISKE SPECIFIKATIONER	17
11. OVERENSSTEMMELSESERKLÆRING	18
12. GARANTICERTIFIKAT	19
13. PROBLEMLØSNING	20

1. SYMBOLER OG SIKKERHEDSADVARSLER (Fig. 1)

1. Læs denne håndbog i brug og vedligeholdelse før brug af denne maskine.
2. Brug hjelm, beskyttelsesbriller og høreværn.
3. Maskintype: **HÆKKEKLIPPER.**
4. Garanteret lydstyrkeniveau
5. Serienummer
6. CE-mærkning.
7. Produktionsår
8. Spædepumpe
9. Kontrollér niveauet af smørefedt for hver 20 driftstimer.

2. HÆKKEKLIPPERENS KOMPONENTER (Fig. 2)

1. Knive
2. Knivbeskyttelse
3. Håndbeskyttelse
4. Gasspærre
5. Starthåndtag
6. Gashåndgreb
7. Startkontakt
8. STOP-knap
9. Luftfilterdæksel
10. Smørenippel
11. Reduktionsgear
12. Dæksel på brændstoftank
13. Tank
14. Lyddæmper
15. Håndtagets låsegreb (**HC 246 P- HC 247 P - TG 2460 P-TG 2470 P**)
16. Forreste håndtag
17. Bagerste håndtag
18. Startgreb
19. Knivbeskyttelse
20. Spædepumpe

3. SIKKERHEDSFORSKRIFTER

⚠ PAS PÅ - Hvis hækkeklipperen bruges rigtigt, er den et hurtigt, nemt og effektivt arbejdsredskab; hvis den bruges forkert eller uden de nødvendige forholdsregler, kan den blive et farligt redskab. MASKINEN KAN FORÅRSAGE ALVORLIGE ULYKKER. For at arbejdet kan forblive behageligt og sikkert, skal man nøje overholde sikkerhedsforskrifterne i det følgende samt rundt omkring i håndbogen.

⚠ PAS PÅ: Enhedens tændingssystem frembringer et elektromagnetisk felt med meget lav intensitet. Dette felt kan dog forstyrre nogle pacemakere. For at mindske risikoen for alvorlig skade eller død bør personer med pacemaker konsultere deres læge og pacemakerproducenten før brug af denne maskine.

⚠ PAS PÅ! - Nationale forordninger kan begrænse brugen af denne maskine.

1. Maskinen må ikke anvendes af personer, der ikke er oplært i brugen af den. Personer, der bruger den for første gang, skal øve sig, før den bruges i felten.
2. Hækkeklipperen må udelukkende anvendes af voksne personer i god fysisk form og med kendskab til reglerne for brug. Lad ikke børn anvende hækkeklipperen.
3. Brug ikke hækkeklipperen ved fysisk træthed eller under påvirkning af alkohol, narkotiske midler eller lægemidler.
4. Bær ikke tørklæder, armbånd eller beklædning, der kan hænge fast i maskinen eller tænderne. Bær tætsiddende og skærebeskyttet beklædning.
5. Bær skridsikkert beskyttelsesfodtøj, handsker, briller og høreværn.
6. Tillad ikke andre, specielt ikke børn, at opholde sig inden for hækkeklipperens aktionsradius under start eller klipning.
7. Begynd aldrig at klippe, før arbejdsområdet er helt rent og tømt for personer og ting. Arbejd aldrig i nærheden af elkabler.
8. Klip altid i en stabil og sikker position, især når der anvendes stiger og skamler.
9. Brug kun hækkeklipperen på steder med god udluftning, aldrig i eksplosiv eller brændbar atmosfære eller i lukkede rum.

10. Berør aldrig knivene, og foretag aldrig nogen form for vedligeholdelse med motoren kørende.
11. Hold alle mærkater med fare- og sikkerhedsadvarsler i perfekt stand. I tilfælde af beskadigelse eller forringelse af dele skal de udskiftes med det samme (Fig. 1).
12. Brug ikke maskinen til andre formål end dem, der er anført i vejledningen (se side 12).
13. Efterlad ikke saven med motoren tændt.
14. Følg altid anvisningerne for vedligeholdelsesindgreb.
15. Det er forbudt at koble enheder, som ikke er leveret af producenten, til maskinens kraftudtag.
16. Kontrollér hækkeklipperen dagligt for at sikre, at alle sikkerheds- og andre mekanismer fungerer korrekt.
17. Arbejd aldrig med en beskadiget hækkeklipper eller en dårlig repareret, dårligt monteret eller tilfældigt ændret hækkeklipper. Ingen sikkerhedsmekanisme må fjernes, beskadiges eller gøres uvirksom. Brug kun knive med den længde, der er angivet i tabellen.
18. Foretag ingen indgreb eller reparationer, der ikke hører under almindelig vedligeholdelse. Kontakt et autoriseret og specialiseret serviceværksted. Følg altid anvisningerne for vedligeholdelsesindgreb.
19. I nødstilfælde skal man straks slippe gashåndgrebet.
20. Husk, at ejeren eller operatøren er ansvarlig for ulykker eller risici, som tredjemand eller aktiver, som de ejer, er udsat for.
21. Hvis hækkeklipperen ikke længere skal bruges, må den ikke efterlades i naturen, men skal indleveres til forhandleren, der vil sørge for den korrekte bortskaffelse.
22. Overdrag eller udlån kun hækkeklipperen til personer med ekspertise og kendskab til funktionen og den korrekte brug af maskinen. Udlever ligeledes håndbogen med brugervejledningen, der skal læses før brug.
23. Man kan altid henvende sig til forhandleren med spørgsmål eller i forbindelse med nødvendige indgreb.
24. Opbevar denne håndbog omhyggeligt, og læs i den før enhver brug af maskinen.

SIKKERHEDSBEKLÆDNING

⚠ Brug altid en godkendt sikkerhedsbeklædning, når der arbejdes med hækkeklipperen. Brugen af sikkerhedsbeklædning fjerner ikke risikoen for legemsbeskadigelse, men reducerer skadevirkningerne i tilfælde af uheld. Få råd og vejledning fra den faste forhandler med hensyn til valget af passende beklædning.

Beklædningen skal være egnet og må ikke udgøre en forhindring. Bær tætsiddende beskyttelsesbeklædning. **Beskyttelsesjakke og overalls er ideelt.** Bær ikke løsthængende tøj, tørklæder, slips eller smykker, der kan vikles ind i kvaset. Saml langt hår i nakken, og dæk det til (f.eks. med et tørklæde, en hat, en hjelm osv.).

Bær sikkerhedssko med skridsikre såler og stålner.

Brug beskyttelsesbriller eller ansigtsskærm!

Anvend beskyttelsesudstyr mod støj som for eksempel høreværn eller ørepropper. Brug af høreværn kræver større opmærksomhed og forsigtighed, fordi evnen til at opfatte akustiske faresignaler (råb, alarmer osv.) er begrænset.

Bær handsker, der sikrer den maksimale absorption af vibrationer.

4. SAMLING

MONTERING AF STYRET (Fig. 3) (kun på modellerne HCS 247P og TGS 2470P)

Kun på de enkeltsidede modeller er det nødvendigt at montere det forreste styr:

1. På det forreste styr monteres de vibrationsdæmpende gummiringe (B), centreringsbøsningerne (C) og gummiindsatserne (D).
2. Placer håndbeskyttelsen med styret modsat kniven, og centrér skruen G og åbningen I på kniven.
3. Skru skruen H og skiven E i åbningen I uden at spænde.
4. Spænd skruen (G) i bund uden at forcere den. Løsn den herefter 1/4 omgang.

5. Monter skiven (E), og skru møtrikken (F) på skruen (G)
6. Spænd møtrikken F og skruen H

DEFLEKTOR (Fig. 4) (kun på modellerne HCS 247P og TGS 2470P)

På den enkeltsidede hækkeklipper er det muligt at montere en deflektor (A), der købes separat (ekstraudstyr):

1. Afmonter de tre møtrikker (B).
2. Monter skiven (C) på skruen, hvor knivbeskyttelsen sidder.
3. Monter deflektoren (A).
4. Skru de 3 møtrikker i (B) uden at spænde dem.
5. Spænd de 3 skruer (D) i bund uden at forcere dem. Løsn dem herefter 1/4 omgang.
6. Spænd de 3 møtrikker (B).

5. START

BRÆNDSTOF

⚠ PAS PÅ: Benzin er et letantændeligt brændstof. Vær forsigtig ved omgang med benzin eller vædringer af brændstof. Der må ikke ryges eller bruges åben ild eller flammer i nærheden af brændstoffet eller maskinen.

- For at mindske brandfaren og faren for forbrændinger skal brændstoffet håndteres forsigtigt. Det er meget letantændeligt.
- Omrør brændstoffet, og kom det i en beholder, der er godkendt til brændstof.
- Bland brændstoffet udenfor på et sted, hvor der ikke findes gnister eller flammer.
- Placer maskinen på et frit område, stands motoren, og lad den køle af, før der fyldes brændstof på.
- Løsn brændstofdækslet langsomt for at udløse trykket og undgå spild af brændstof.
- Efter påfyldningen skrues brændstofdækslet fast i. Vibrationer kan få dækslet til at løsne sig, så der spildes brændstof.
- Tør spildt brændstof af maskinen. Flyt maskinen mindst 3 meter væk fra påfyldningsstedet, før motoren startes.
- Forsøg aldrig under nogen omstændigheder at afbrænde spildt brændstof.
- Der må ikke ryges under omgang med brændstof eller under brug af maskinen.

- Opbevar brændstoffet på et køligt, tørt og godt ventileret sted.
- Opbevar ikke brændstof på et sted med tørre blade, halm, papir eller lignende.
- Opbevar enheden og brændstoffet på et sted, hvor dampe fra brændstoffet ikke kan komme i kontakt med gnister eller åben ild, vandvarmere, elektriske motorer eller kontakter, ovne og lignende.
- Tag ikke dækslet af brændstoftanken, mens motoren er tændt.
- Brug ikke brændstof til rengøring.
- Vær forsigtig med ikke at få brændstof på tøjet.



Dette produkt drives af en totaktsmotor og kræver en blanding af benzin og motorolie, der er beregnet til totaktsmotorer. Bland blyfri benzin og motorolie til totaktsmotorer i en ren beholder, der er godkendt til benzin.

ANBEFALET BRÆNDSTOF: DENNE MOTOR ER GODKENDT TIL AT VIRKE MED 89 OKTAN ((R + M) / 2) BLYFRI BENZIN TIL BILER ELLER MED ET HØJERE OKTANTAL.

Bland motorolien til totaktsmotorer med benzin i henhold til anvisningerne på beholderen.

Vi anbefaler brug af **2% (1:50) Oleo-Mac / Efcomotorolie** til totaktsmotorer, der er specielt beregnet til luftafkølede totaktsmotorer.

Det korrekte forhold mellem olie og brændstof, der er angivet i tabellen, gælder, når motorolierne Oleo-Mac / Efcomotorolie **PROSINT 2** og **EUROSINT 2** eller en motorolie af lignende høj kvalitet (**specielt JASO FD eller ISO L-EGD**) anvendes.

BENZIN	OLIE	
		
	2% - 50:1	
ℓ	ℓ	(cm ³)
1	0,02	(20)
5	0,10	(100)
10	0,20	(200)
15	0,30	(300)
20	0,40	(400)
25	0,50	(500)

⚠ FORHOLDSREGLER: BRUG IKKE MOTOROLIE TIL BILER ELLER TIL ANDRE MOTORER END TOTAKTSMOTORER.

⚠ FORHOLDSREGLER:

- **Køb kun den nødvendige mængde brændstof afhængigt af forbrug. Køb aldrig mere, end der bruges på en eller to måneder.**
- **Opbevar benzinen i en hermetisk lukket beholder på et køligt og tørt sted.**

⚠ FORSIGTIG - Ved blandingen må der ikke benyttes et brændstof med et ætanolindhold på mere end 10%. Benzinblandinger med et ætanolindhold op til 10% er acceptabelt ligesom brændstoffet E10.

BEMÆRK - Lav kun den mængde brændstofblanding, der er brug for, og lad den ikke stå i brændstoftanken eller dunken for længe. Det anbefales at bruge brændstofstabilisator **Emak ADDITIX 2000** kode 001000972, til at konservere blandingen i op til 12 måneder.

Alkyleret benzin

⚠ FORSIGTIG - Den alkylerede benzin har ikke samme densitet som normal benzin. Derfor kan det være nødvendigt at regulere motorer, der er indstillet med normal benzin, med skruen H. Kontakt et servicecenter for at få udført dette.

PÅFYLDNING

Ryst dunken med blandingen godt før påfyldningen.

⚠ P A S P Å : O v e r h o l d sikkerhedsforanstaltningerne for håndtering af brændstof. Stands altid motoren før påfyldningen. Kom aldrig brændstof på en maskine, hvis motoren er i gang eller er varm. Gå mindst 3 meter væk fra påfyldningsstedet, før motoren startes. RYGNING FORBUDT!

1. Rengør overfladen omkring påfyldningsstudsene for at undgå forurening.
2. Skru langsomt tankdækslet af.
3. Hæld brændstofblandingen forsigtigt i tanken. Undgå spild.
4. Før tankdækslet sættes tilbage, rengøres det, og pakningen efterses.
5. Sæt tankdækslet på med det samme, og skru det fast med hånden. Fjern eventuelt spildt brændstof.

⚠ PAS PÅ: Kontrollér, om der er spildt brændstof, og hvis der er spild, skal det fjernes, før maskinen anvendes. Om nødvendigt kontaktes forhandlerens servicecenter.

Smør knivene, hver gang brændstoftanken fyldes op (Fig. 5). Korrekt smøring af knivene under klipningen reducerer slidet til et minimum og sikrer længere levetid. Brug altid olie af god kvalitet.

⚠ PAS PÅ - Der må aldrig anvendes genbrugsolie! Brug altid bionedbrydelig smøreolie.

⚠ Før motoren startes, skal man sikre sig, at knivene ikke er blokeret eller i kontakt med fremmedlegemer.

⚠ Knivene må ikke dreje med motoren i tomgang. Ellers kontaktes et autoriseret servicecenter for at få foretaget en kontrol og løse problemet.

⚠ Grib altid fat i hækkeklipperen med begge hænder, når motoren kører. Grib godt fat med hånden, og hold om hækkeklipperens greb med tommelfingeren og resten af fingrene. Brug ikke hækkeklipperen med én hånd! (Fig. 6).

HCS 247 P-TGS 2470 P: tag altid godt fat i det forreste håndgreb med højre hånd og i det bagerste med venstre hånd (Fig. 7). Kontrollér, at alle kropsdele er langt fra knivene og lyddæmperen.

⚠ Udsættelse for vibrationer kan påvirke personer, der har kredsløbsforstyrrelser eller nervesygdomme. Ret henvendelse til en læge, hvis der opstår fysiske symptomer som for eksempel følelseløshed, føleforstyrrelser, nedsat styrke eller ændringer af hudens farve. Disse symptomer forekommer normalt på fingre, hænder eller håndled.

Motoren druknet

- Stil startkontakten på "0" (A, Fig. 12 - HC 246P - HC 247P - TG 2460P - TG 2470P).
- Tag tændrørshætten af.
- Skru tændrøret af, og tør det.
- Åbn drosselventilen helt.
- Træk flere gange i startsnoren for at tømme forbrændingskammeret.

- Sæt tændrøret på igen, og sæt derefter hætten på ved at trykke **fast** ned på den.
- Stilafbryderen på I (A, Fig. 8-HC246P-HC247P-TG 2460P - TG 2470P), startpositionen.
- Bring startgrebet til positionen ÅBEN, også selv om motoren er kold.
- Start nu motoren.

MOTORSTART

⚠ PAS PÅ - Start aldrig hækkeklipperen, uden at knivene og reduktionsgearet er monteret - koblingen kan gå løs og medføre personskader.

1. Tryk langsomt på spædepumpen 6 gange (20, Fig. 2).
2. Stil afbryderen (A, Fig. 8) i positionen «I» (Modellerne HC 246P - HC 247P - TG 2460P - TG 2470P).
3. Stil startgrebet (18, Fig. 2) i positionen CLOSE (0) (A, Fig. 11). På den måde aktiveres ligeledes automatisk den halve position.
4. Støt maskinen på jordoverfladen i en stabil position. Kontrollér, at klippereds-kabet er frit. Hold fast i hækkeklipperen (Fig. 9-10), træk i startsnoren (højst 3 gange), indtil motoren tænder. En ny maskine kan have behov for yderligere træk.
5. Stil startgrebet (18, Fig. 2) i positionen OPEN (I) (B, Fig. 11).
6. Træk i startsnoren for at starte motoren. Når motoren er startet, skal maskinen varme op i nogle sekunder, uden at man rører ved gashåndgrebet. Maskinen kan have behov for yderligere sekunder til opvarmningen, hvis det er koldt, eller man befinder sig højt over havets overflade. Til sidst trykkes der på gashåndgrebet (6, Fig. 2) for at deaktivere den automatiske halve position.

⚠ FORHOLDSREGLER:

- **Rul aldrig startsnoren omkring hånden.**
- **Når der trækkes i startsnoren, må man ikke anvende dens fulde længde, da det kan få den til at knække.**
- **Slip aldrig snoren pludseligt. Hold i starthåndtaget (5, Fig. 2), og lad snoren trække sig langsomt ind.**

⚠ PAS PÅ: Når motoren allerede er varm, skal der ikke bruges choker til starten.

⚠ PAS PÅ - Brug udelukkende mekanismen med halv position i forbindelse med motorstart.

TILKØRING AF MOTOR

Motoren når sin maksimale effekt efter 5÷8 driftstimer.

Under tilkøringen bør motoren ikke køre i tomgang ved maksimale omdrejninger for at undgå for store påvirkninger.

⚠ PAS PÅ! - Ændr ikke karbureringen under tilkøringen for at opnå en eventuel øget effekt, da det kan beskadige motoren.

BEMÆRK: Det er normalt, at det ryger fra en ny motor under og efter arbejdet.

6. STANDSNING AF MOTOREN

1. Slip gashåndgrebet (B, Fig.12), til motoren kører på min.
2. Sluk motoren:
 - Modellerne HC 246P - HC 247P - TG 2460P - TG 2470P: Stil kontakten (A, Fig. 12) i positionen «O».
 - Modellerne HCS 247P - TGS 2470P: Tryk på STOP (8, Fig. 2).

7. BRUG

⚠ PAS PÅ! - Start ikke hækkeklipperen uden knivbeskyttelsen (A, Fig. 13-14). Brug ikke beskadigede eller meget slidte knive. Hvis knivene skulle blive blokeret, skal motoren slukkes, før man fjerner genstanden.

HÅNDTAGET (kun på HC 246 P - HC 247 P - TG 2460 P - TG 2470 P)

For at give operatøren mulighed for at udføre klipning og finklipning af hækken uden besvær og i en behagelig stilling kan styret (C, Fig. 15) drejes 90° til højre eller venstre (Fig. 16).

Brug ikke gashåndgrebet ved denne operation.

Fremgangsmåde:

1. Frigør styret ved at trykke på blokeringsgrebet (D, Fig. 15)
2. Drej styret, og tryk atter på blokeringsgrebet
3. Når det er blokeret, kan man igen anvende gashåndgrebet

Denne operation kan udføres med motoren i tomgang, da hækkeklipperen er udstyret med en knivbremse, der sikrer, at knivene ikke bevæger sig.

ARBEJDSTEKNIK

Klip først de to sider af hækken og derefter toppen.

Lodret klipning: med enkl-sidede hækkeklipper, **HCS 247 P - TGS 2470 P**, skal der altid klippes fra neden og opefter (Fig. 17A). Med den dobbeltsidede hækkeklipper **HC 246 P - HC 247 P - TG 2460 P - TG 2470 P** klippes i en buebevægelse nedefra og opad og modsat, så begge sider af knivene anvendes (Fig. 17B).

Vandret klipning: For at få den bedste kvalitet klipning skal man holde knivene skråt (5÷10°) i retning som klippebevægelsen (Fig. 18 A-B). Gå langsomt frem, især hvis der klippes meget tykke hække.

FORBUDT ANVENDELSE

⚠ PAS PÅ! - Følg altid sikkerhedsforskrifterne. Hækkeklipperen må udelukkende anvendes til klipning af hække eller småbuske. Det er forbudt at koble værktøj eller andet til hækkeklipperens kraftudtag, som ikke er angivet af producenten.

Brug ikke klipperen til beskæring af træer eller til at klippe græs. Det er forbudt at klippe i andre materialer. Brug aldrig hækkeklipperen som løftestang til løft, flytning eller kløvning af genstande, og sæt den ikke på faste holdere.

FORHOLDSREGLER PÅ ARBEJDSSTEDET

- Der må ikke arbejdes i nærheden af elektriske ledninger.
- Arbejd kun, når sigtbarheden og lysene gør det muligt at se tydeligt.
- Stands motoren, før maskinen sættes ned.
- Vær specielt opmærksom på advarsler og alarmer, når der bæres hørevern, da disse kan mindske muligheden for at høre lyde, der angiver en fare (råb, tegn, advarsler og lignende)
- Vær specielt forsigtig, når der arbejdes på skrånninger eller ujævnt terræn.
- Stands hækkeklipperen, hvis kniven rammer et fremmedlegeme. Efterse hækkeklipperen, og udskift om nødvendigt beskadigede dele.
- Hold kniven fri for snavs og sand. Selv en lille

smule snavs kan sløve knivens skæreevne.

- Sørg for, at håndtagene altid er rene og tørre.
- Når der klippes i en gren i spænd, skal man passe på ikke at blive overrasket af træets øjeblikkelige reaktion, når spændet forsvinder.

8. VEDLIGEHOLDELSE

OVERENSSTEMMELSE FOR EMISSIONER AF GASSER

Denne motor, inklusive systemet til emissionskontrol, skal drives, anvendes og underkastes vedligeholdelse i overensstemmelse med anvisningerne indeholdt i brugerhåndbogen med henblik på at fastholde emissionerne inden for de gældende lovkraV til mobile ikke-vejgående maskiner.

Der må ikke forekomme nogen tilsigtet, forkert håndtering eller ukorrekt brug af systemet til kontrol af emissioner fra motoren.

Forkert funktion, brug eller vedligeholdelse af motoren eller maskinen vil kunne medføre fejlfunktioner i systemet til emissionskontrol i en sådan grad, at de gældende lovkraV ikke overholdes. I så fald skal man straks skride til korrigerig af fejlfunktionerne i systemet og genetablere lovkraVene.

Eksempler på funktion, brug eller vedligeholdelse kan være, men er ikke begrænset til:

- Forcing af eller brug på anordninger til dosering af brændstof.
- Brug af brændstof og/eller motorolie der ikke svarer til specifikationerne anført i afsnittet START / BRÆNDSTOF.
- Brug af uoriginale reservedele som for eksempel tændrør og så videre.
- Manglende eller utilstrækkelig vedligeholdelse af udstødningsanlægget, herunder forkerte intervaller for vedligeholdelsen af lyddæmperen, tændrørene, luftfilteret og så videre.

⚠ PAS PÅ - Forkert håndtering af denne motor gør EU-overensstemmelseserklæringen vedrørende emissioner ugyldig.

Denne motors CO₂-niveau kan ses på Emaks webside (www.emak.it) under afsnittet "Il Mondo Outdoor Power Equipment".

⚠ PAS PÅ! - Under vedligeholdelsesindgreb skal man altid bære beskyttelseshandsker. Foretag ikke vedligeholdelse med varm motor.

LUFTFILTER - For hver 8-10 driftstimer skal dækslet tages af (A, Fig. 19), og filteret renses (B). Tør med trykluft fra en vis afstand fra indersiden mod ydersiden. Udskift filtret, hvis det er tilstoppet eller beskadiget.

BRÆNDSTOFFILTER - Kontrollér jævnligt brændstoffilterets tilstand (C, Fig. 20). I tilfælde af for kraftigt snavs skal det udskiftes.

TÆNDRØR - Det anbefales jævnligt at rense tændrøret samt kontrollere afstanden mellem elektroderne (Fig. 21). Brug et tændrør af typen NGK CMR7H eller et andet mærke med samme termiske grad.

JUSTERING (Fig. 22A): Løsn møtrikken (F). Spænd skruen (G) i bund uden at forcere den. Løsn den herefter 1/4 omgang. Spænd møtrikken (F). Med mellemrum tages møtrikken (F) og skruen (G) af, og der renses for aflejringer.

SKÆRPNING (Fig. 22B): Før en fil eller en skærper i en vinkel på 46° i forhold til kniven, og derudover:

- Fil altid mod den skærende ende
- Sørg for, at filen kun skærer i fremadgående retning, løft den på vejen tilbage
- Fjern grater med en slibesten
- Fjern kun ganske lidt materiale
- Før de slebne knive genmonteres, skal filspånerne fjernes, og knivene smøres med smørefedt.

Prøv ikke på at slibe en slidt kniv. Indlever den på et autoriseret serviceværksted, eller udskift den.

⚠ PAS PÅ - Risikoen er større ved en forkert kniv! Brug kun de anbefalede knivlængder, og følg anvisningerne for slibning.

REDUKTIONSGEAR - Kontrollér smørefedtniveauet for hver 20 driftstimer (10, Fig. 2). Om nødvendigt tilsættes mere fedt med molybdæn disulfid.

Brug ikke brændstofblandingen til nogen form for rengøring.

KARBURATOR

Før der foretages en regulering af karburatoren, skal startbåndet, luftfilteret (B, Fig. 19) renses og motoren opvarmes.

Tomgangsskruen T (Fig. 24) er reguleret, så der er en sikkerhedsmargin mellem tomgangshastigheden og indkoblingshastigheden.

Denne motor er designet og fremstillet i overensstemmelse med EU-forordningerne 2016/1628, 2017/654 og 2017/656.

⚠ PAS PÅ: Variationer i klima og højdeforhold kan medføre ændringer i karbureringen. Tillad ikke andre personer at opholde sig i nærheden af hækkeklipperen under arbejde og under reguleringen af karbureringen.

LYDDÆMPER

⚠ PAS PÅ – Denne lydæmper er forsynet med katalysator, som er nødvendig for, at motoren er i overensstemmelse med kravene til emissioner. Foretag ikke ændringer på, og afmonter ikke katalysatoren: det vil i så fald være en lovovertrædelse.

⚠ PAS PÅ – Lyddæmperne med katalysator bliver meget varme under brugen, og de forbliver varme i lang tid efter slukning af motoren. Det sker også, selv om motoren kun kører på minimum. Enhver kontakt kan medføre forbrændinger af huden. Vær opmærksom på risikoen for brand!

⚠ FORSIGTIG – Hvis lydæmperen er beskadiget, skal den udskiftes. Hvis lydæmperen ofte blokeres, kan det være et signal om, at dens ydelse er begrænset.

⚠ PAS PÅ – Brug ikke maskinen, hvis lydæmperen er beskadiget, er blevet modificeret eller helt mangler. Brugen af en lydæmper, der ikke er blevet tilstrækkeligt vedligeholdt, øger risikoen for brand og høreskader.

⚠ PAS PÅ! – Rens motoren og lyddæmperen for smågrene, blade og for meget smøremiddel for at mindske risikoen for brand (Fig. 23).

EKSTRAORDINÆR VEDLIGEHOLDELSE

Ved tung brug af maskinen bør man i slutningen af sæsonen, og ved normal brug hvert andet år, få foretaget et generelt eftersyn, der skal foretages af en specialuddannet tekniker fra et af serviceværkstederne.

⚠ PAS PÅ! – Alle vedligeholdelsesarbejder, der ikke er nævnt i denne vejledning, skal udføres af et autoriseret værksted. For at sikre en kontinuerlig og jævn drift af hækkeklipperen er det vigtigt, at enhver udskiftning af reservele udelukkende foretages med **ORIGINALE RESERVEDELE**.

⚠ Eventuelle uautoriserede ændringer og/eller brug af uoriginalt tilbehør kan forårsage alvorlige skader eller død for operatør eller tredjemand.

TRANSPORT

Transporter hækkeklipperen med slukket motor, med kniven vendt bagud og med knivbeskyttelsen monteret (Fig. 25).

⚠ PAS PÅ – Til transport af hækkeklipperen på et køretøj skal man sikre sig en korrekt og robust fastgørelse på køretøjet ved hjælp af remme. Hækkeklipperen skal transporteres i vandret stilling, med tom tank, og sørg også for, at de gældende regler for transport af sådanne maskiner overholdes.

VEDLIGEHOELDESSKEMA

Man bedes bemærke, at følgende serviceintervaller kun gælder for normale driftsforhold. Hvis det daglige arbejde er tungere end normalt, skal serviceintervallerne reduceres tilsvarende.		Før hver gangs brug	Efter hvert ophold til påfyldning	Ugentligt	Hvis beskadiget eller defekt
Komplet maskine	Undersøg for: udslip, revner og slitage	X	X		
Kontrollér: kontakt, starter, gashåndgreb og gasstophåndtag	Kontrollér funktionen	X	X		
Brændstoftank	Undersøg for: udslip, revner og slitage	X	X		
Brændstoffilter	Efterse og rengør			X	
	Udskift filterelementet				X
Kniv	Undersøg for: skader, slibning og slitage	X	X		
	Skærp				X
Smørenippel	Undersøg for: udslip, revner og slitage	X	X		
Kobling	Undersøg for: skader og slitage			X	
	Udskift				X
Alle tilgængelige skruer og møtrikker (eksklusive karburatorskruer)	Efterse og stram			X	
Luftfilter	Rengør	X			
	Udskift				X
Cylinderribber og ventilationsåbninger i krumtaphus	Rengør			X	
Startsnor	Undersøg for: skader og slitage			X	
	Udskift				X
Karburator	Kontrollér tomgangen	X	X		
Tændrør	Kontrollér elektrodeafstanden			X	
	Udskift				X
Vibrationsdæmpning	Undersøg for: skader og slitage			X	

9. OPBEVARING

Når maskinen skal stå stille i længere perioder:

- Smør kniven med lidt olie for at forhindre rust (Fig. 5).
- Monter knivbeskyttelsen (19, Fig. 2).
- Tøm brændstoffet af tanken, og luk studsene.
- Opbevar maskinen på et tørt sted, om muligt uden direkte kontakt med gulvet og langt fra varmekilder.
- Bortskaf brændstoffet i overensstemmelse med gældende miljøregler.
- Ved tømning af karburatoren startes motoren, og det afventes, at den stopper (hvis blandingen efterlades i karburatoren, kan membranerne beskadiges).
- Rengør omhyggeligt luftfilteret (B, Fig. 19).
- Procedurene for ibrugtagning efter vinteropbevaring er de samme, som udføres ved normal start af maskinen (side 9-12).

BESKYTTELSE AF MILJØET

Beskyttelse af miljøet skal være en vigtig del af brugen af maskinen, for at sikre en fredelig sameksistens i de omgivelser vi lever i.

- Undgå at forstyrre naboerne.
- Overhold alle lokale forskrifter vedrørende bortskaffelse af emballage, olie, benzin, batterier, filtre, slidte reservedele og alt andet, der kan påvirke miljøet. Dette affald må ikke smides væk med kommunalt affald, men skal indleveres til genbrugsstationer, der sørger for at materialerne genanvendes.


Ophugning og bortskaffelse

Når maskinen ikke længere skal bruges, må den ikke efterlades i naturen, men skal indleveres til en genbrugsstation. En stor del af de materialer, der anvendes i konstruktionen af maskinen, er genanvendelige, og alle metaller (stål, aluminium, messing) kan leveres til en normal afdeling for metaller på en genbrugsstation. Kontakt en normal genbrugsstation i lokalområdet vedrørende yderligere oplysninger. Bortskaffelse af affald fra ophugning af maskinen skal ske miljørigtigt, så man undgår forurening af jord, luft og vand.

Under alle omstændigheder skal den lokale lovgivning på området overholdes.

I forbindelse med ophugning af maskinen skal mærkaten med CE-mærkningen destrueres sammen med denne håndbog.

10. TEKNISKE SPECIFIKATIONER

	HC 246 P TG 2460 P	HC 247 P TG 2470 P	HCS 247 P TGS 2470 P
Cylindervolumen	21.7 cm ³		
Motor	Totakts Emak		
Effekt	0.77 kW		
Min. omdrejningstal	3.100±100 min ⁻¹		
Maks. omdrejningstal	10.200±200 min ⁻¹		
Spædepumpe	Ja		
Brændstoftankens kapacitet 	300 (0.3) cm ³ (ℓ)		
Knivenes hastighed (vandringer/minuttet)	5000		
Knivlængde	600 mm (24 in)	750 mm (30 in)	
Knivafstand	35 mm (1.38 in)		
Vægt	5.2 kg	5.4 kg	5.2 kg

			HC 246 P - HC 247 P TG 2460 P - TG 2470 P	HCS 247 P TGS 2470 P	
Lydtryk	dB (A)	L_{PA} av EN 10517 EN 22868	98.8	98.8	*
Usikkerhed	dB (A)		1.4	1.4	
Målt støjniveau	dB (A)	2000/14/EC EN 22868 EN ISO 3744	105.8	105.8	
Usikkerhed	dB (A)		2.0	2.0	
Garanteret støjniveau	dB (A)	L_{WA} 2000/14/EC EN 22868 EN ISO 3744	108.0	108.0	
Vibrationsniveau	m/s²	EN 10517 EN 22867 EN 12096	3.8 (sx) 4.5 (dx)	13.8 (sx) 7.6 (dx)	*
Usikkerhed	m/s²	EN 12096	2.6 (sx) 2.0 (dx)	1.9 (sx) 2.4 (dx)	

* Beregnede gennemsnitsværdier (1/5 minimum, 4/5 fuld belastning).

11. OVERENSSTEMMELSESERKLÆRING

Undertegnede	EMAK spa via Fermi, 4 - 42011 Bagnolo in Piano (RE) ITALY
erklærer under ansvar, at maskinen:	
1. Type:	Hækkeklipper
2. Mærke: / Type:	OLEO-MAC HC 246 P - HC 247 P - HCS 247 P / EFCO TG 2460 P - TG 2470 P - TGS 2470 P
3. Serienummer:	488 XXX 0001 ÷ 488 XXX 9999 (HC 246 P - TG 2460 P) 483 XXX 0001 ÷ 483 XXX 9999 (HC 247 P - TG 2470 P) 484 XXX 0001 ÷ 484 XXX 9999 (HCS 247 P - TGS 2470 P)
er i overensstemmelse med forskrifterne i direktivet/forordningen:	2006/42/EC - 2014/30/EU - 2000/14/EC - (EU) 2016/1628 - (EU) 2017/654 - (EU) 2017/656
er i overensstemmelse med bestemmelserne i følgende harmoniserede standarder:	EN ISO 10517:2009 - EN ISO 10517:2009/A1:2013 - EN 55012:2007 - EN 55012:2007/A1:2009 - ISO 14982:1998
Fulgte procedurer for vurdering af overensstemmelsen	Annex V - 2000/14/EC
Målt støjniveau	105.8 dB(A)
Garanteret støjniveau:	108.0 dB(A)
Udarbejdet i:	Bagnolo in piano (RE) Italy - via Fermi, 4
Dato:	15/09/2018
Teknisk dokumentation deponeret hos:	Hovedsædet. - Teknisk ledelse


Fausto Bellamico - President



12. GARANTIBEVIS

Denne maskine er fremstillet under anvendelse af den nyeste produktionsteknik. Producenten giver garanti for sine produkter i en periode på 24 måneder fra købsdatoen i forbindelse med privat/hobbybrug. Garantien er begrænset til 12 måneder i tilfælde af professionel brug.

Generelle garantibetingelser

- 1) Garantien gælder fra købsdatoen. Producenten udskifter gennem sit net af forhandlere og serviceværksteder gratis de defekte dele, der skyldes materialefejl, forarbejdnings- eller fabrikationsfejl. Garantien berøver ikke køberen dennes lovmæssige rettigheder i forbindelse med konsekvenserne af defekter eller fejl i den købte genstand.
- 2) Det tekniske personale vil yde assistance så hurtigt, som det er praktisk muligt.
- 3) **For at opnå assistance under garantien skal man til personale med autorisation til at godkende service fremvise nedenstående garantibevis stempet af forhandleren og behørigt udfyldt i alle felter samt den daterede købsfaktura eller kvittering som bevis på købet.**
- 4) Garantien bortfalder i tilfælde af:
 - Åbenlys manglende vedligeholdelse.
 - Ukorrekt brug af produktet eller forkert håndtering.
 - Brug af uegnede smøremidler eller brændstoffer.
 - Brug af uoriginale reservedele eller ekstraudstudsdele.
 - Indgreb foretaget af uautoriseret personale.
- 5) Garantien dækker ikke forbrugsstoffer samt dele, der er udsat for normalt slid ved brug.
- 6) Garantien dækker ikke arbejde beregnet på opdatering eller forbedring af produktet.
- 7) Garantien dækker ikke eventuel klargøring eller servicearbejde i garantiperioden.
- 8) Eventuelle transportskader skal straks meddeles til speditøren, i modsat fald bortfalder garantien.
- 9) For motorer af andre mærker (Briggs & Stratton, Subaru, Honda, Kipor, Lombardini, Kohler m.fl.) monteret på vores maskiner gælder garantien fra producenten af motorerne.
- 10) Garantien dækker ikke eventuelle skader, direkte eller indirekte, påført personer eller ting på grund af maskinfejl eller som konsekvens af længerevarende stilstand af maskinen grundet nævnte fejl.

MODEL

SERIENR

KØBT AF

DATO

FORHANDLER

Skal ikke sendes! Vedlægges kun ved anmodning om garantiindgreb.

13. PROBLEMLØSNING



PAS PÅ: Stands altid enheden, og frakobl tændrøret, før der udføres alle de anbefalede, korrigerende handlinger i nedenstående tabel, bortset fra når maskinens drift er påkrævet.

Når alle mulige årsager er kontrolleret, og problemet ikke er løst, kontaktes et autoriseret servicecenter. Hvis der opstår et problem, der ikke er vist i denne tabel, skal man kontakte et autoriseret servicecenter.

PROBLEM	MULIGE ÅRSAGER	LØSNING
Motoren vil ikke starte eller slukker få sekunder efter starten. (Sørg for at kontakten er i positionen "I" - HC246P-HC247P-TG2460P-TG2470P)	<ol style="list-style-type: none"> Der er ingen gnist. Motoren er druknet. 	<ol style="list-style-type: none"> Kontrollér gnisten i tændrøret. Hvis der ikke er gnist, gentages testen med et nyt tændrør (CMR7H). Følg proceduren på side 11. Hvis motoren stadig ikke starter, gentages proceduren med et nyt tændrør.
Motoren starter, men accelererer ikke korrekt eller kører ikke korrekt ved høj hastighed.	Karburatoren skal justeres.	Kontakt et autoriseret servicecenter for justering af karburatoren.
Motoren når ikke op på fuld hastighed og / eller udsender overdreven røg.	<ol style="list-style-type: none"> Kontrollér olie/ benzinblandingen. Luftfilter snavset. Karburatoren skal justeres. 	<ol style="list-style-type: none"> Brug ny benzin og en olie, der er egnet til totaktsmotorer. Rengør: Se anvisningerne i afsnittet Vedligeholdelse af luftfilter. Kontakt et autoriseret servicecenter for justering af karburatoren.
Motoren starter, drejer og accelererer, men holder ikke tomgangshastigheden.	Karburatoren skal justeres.	Juster tomgangsskruen "T" (Fig. 24) i retning med uret for at øge hastigheden, se afsnittet Vedligeholdelse af karburatoren.
Motoren starter og virker, men kniven bevæger sig ikke	<ol style="list-style-type: none"> Ukorrekt montering af kniven Beskadiget kniv Beskadiget kobling 	<ol style="list-style-type: none"> Kontakt et autoriseret serviceværksted Kontakt et autoriseret serviceværksted Kontakt et autoriseret serviceværksted



Pas på: Berør aldrig kniven, mens motoren kører.



DK PAS PÅ! – Denne håndbog skal følge maskinen i hele dens levetid

Mod. 56090107 - Dic/2018