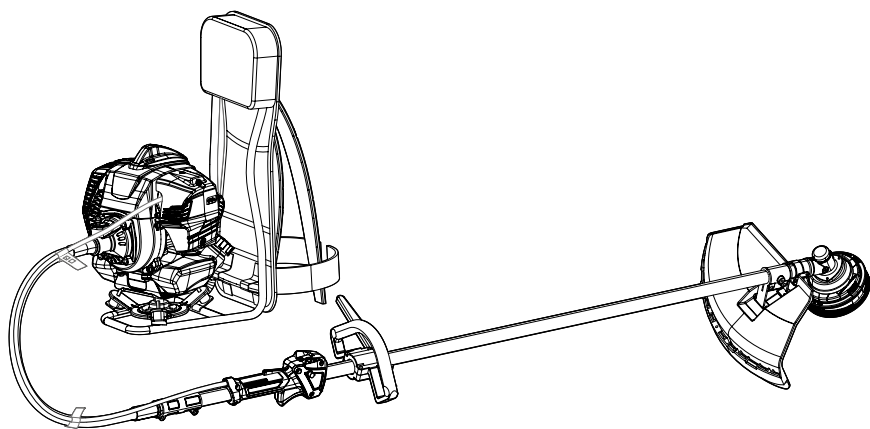
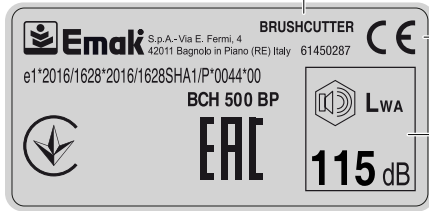
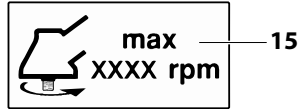
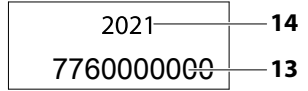
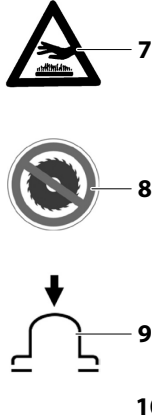
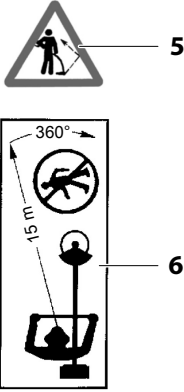
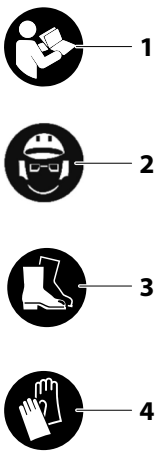


BCH 500 BP – DSH 5000 BP

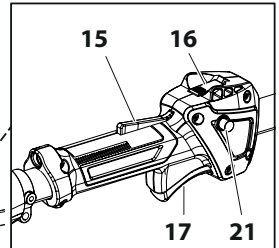
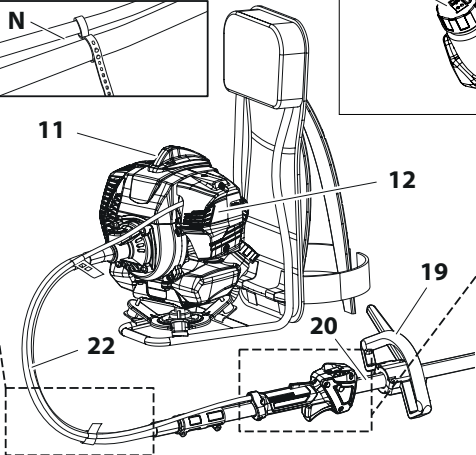
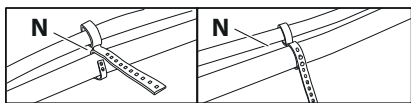
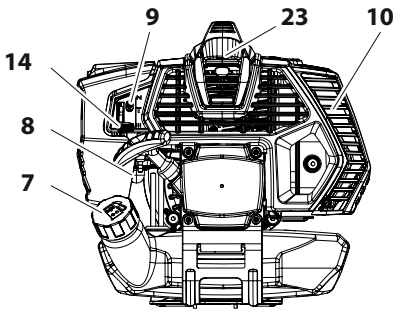
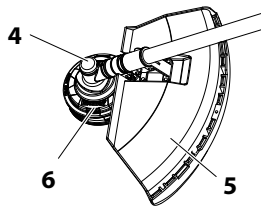
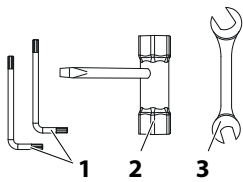
RO MANUAL DE UTILIZARE ȘI ÎNȚEȚINERE

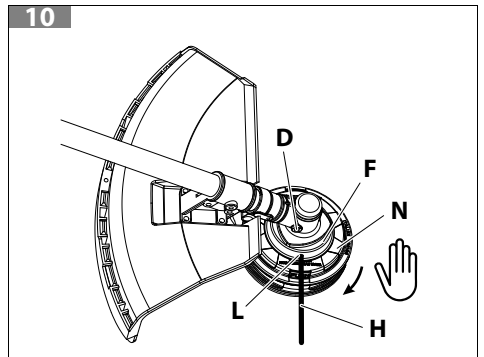
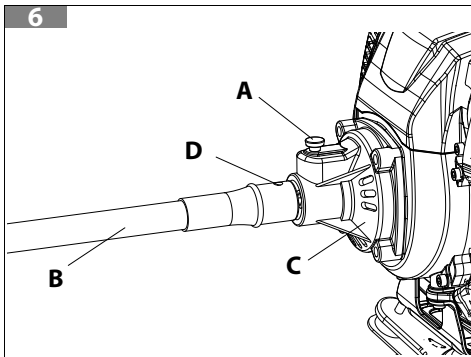
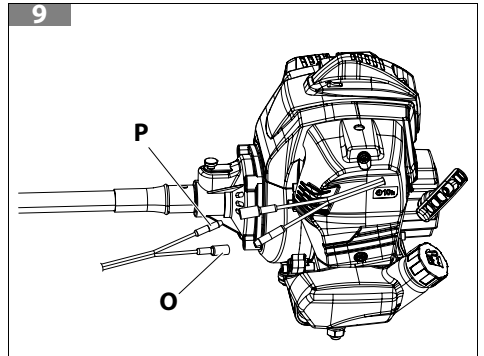
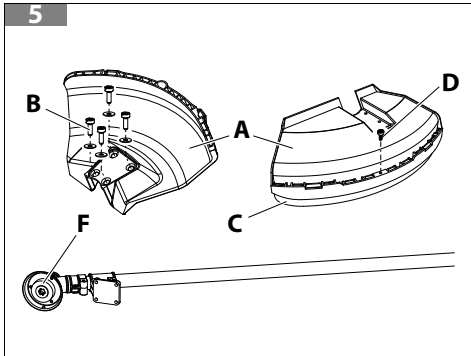
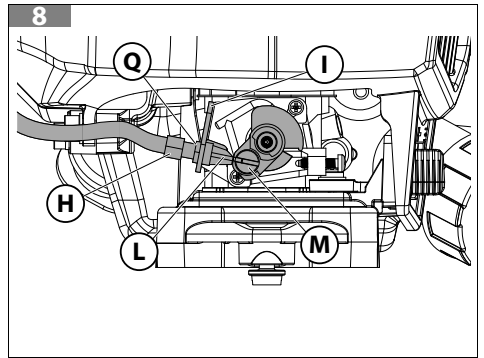
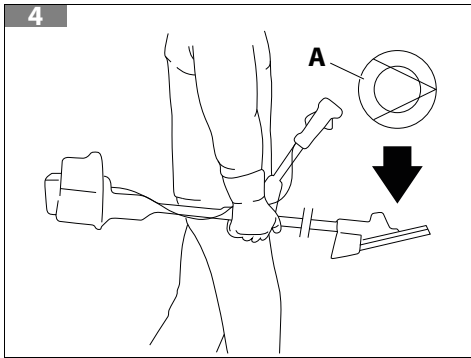
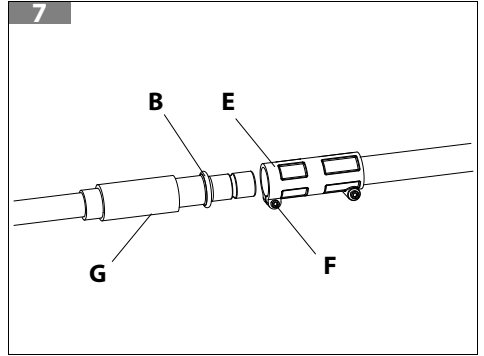
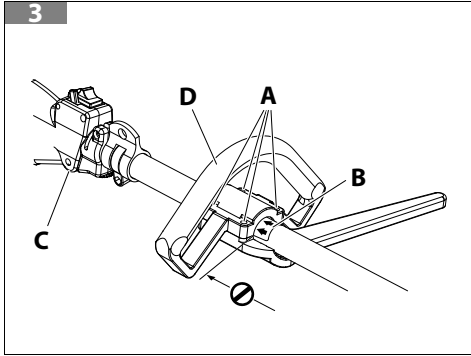


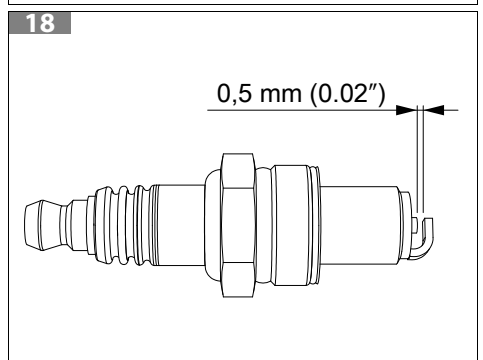
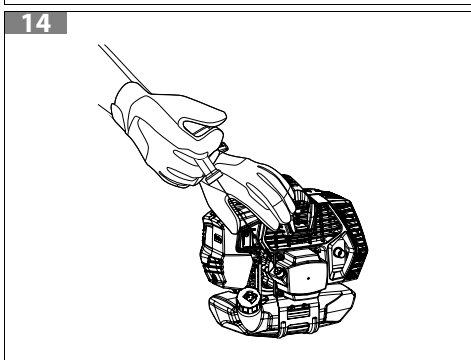
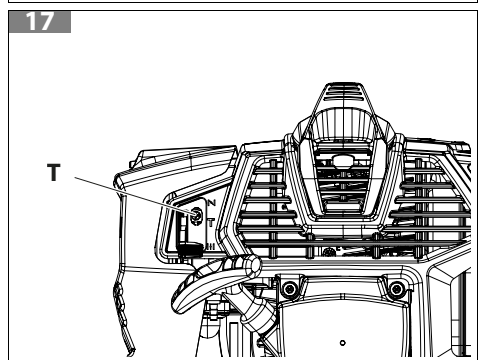
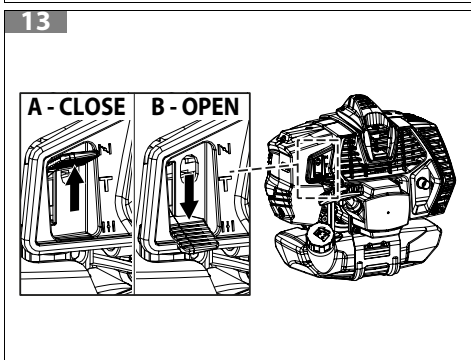
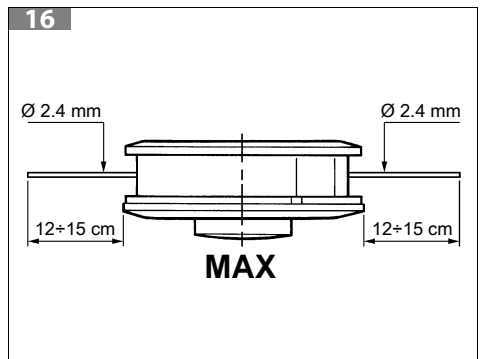
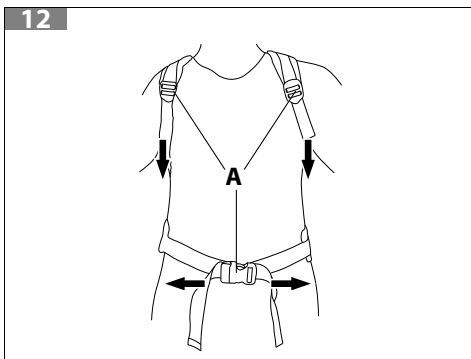
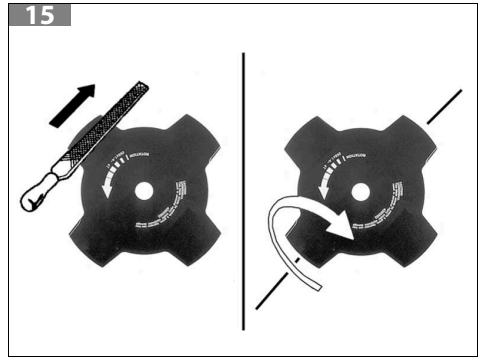
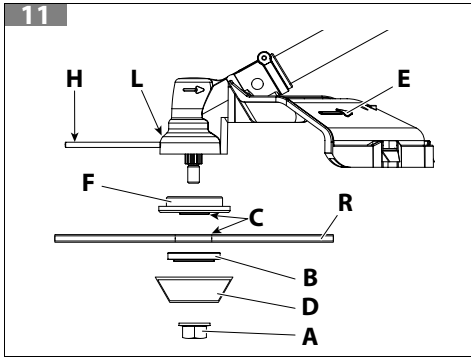
1



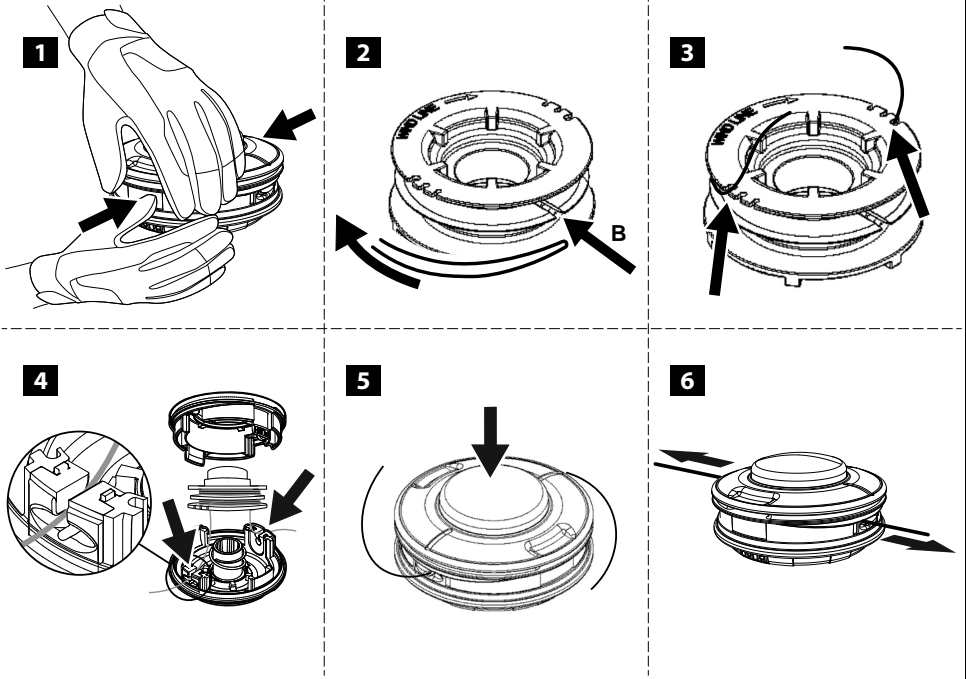
2



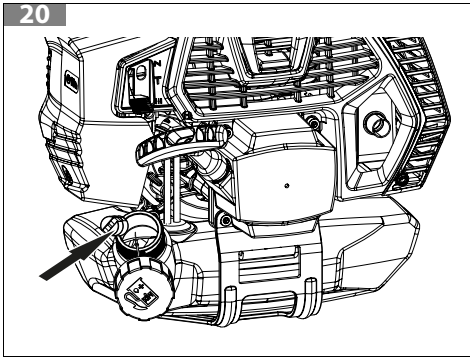




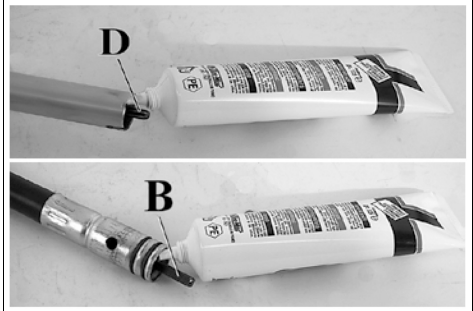
19



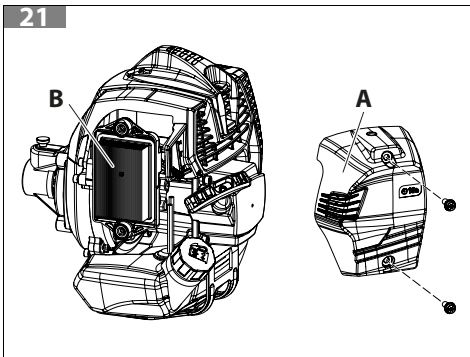
20



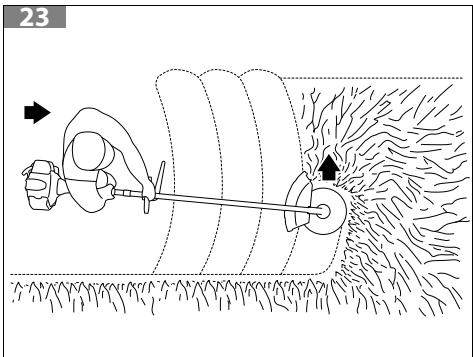
22



21



23



Traducerea instrucțiunilor originale

1 INTRODUCERE	8
1.1 CUM SĂ CITIȚI MANUALUL	8
2 NORME DE SIGURANȚĂ	9
2.1 UTILIZAREA PREVĂZUTĂ	11
2.2 UTILIZAREA INCORECTĂ	11
2.3 RISCURI REZIDUALE	12
2.4 ECHIPAMENTUL INDIVIDUAL DE PROTECȚIE (EIP)	12
3 SIMBOLURI ȘI AVERTIZĂRI PRIVIND SIGURANȚA (FIG. 1)	13
4 COMPONENTELE PRINCIPALE	13
5 ASAMBLAREA	14
5.1 MONTAREA CAPACULUI DE PROTECȚIE (FIG. 5)	14
5.2 MONTAREA CAPULUI DE TĂIERE CU FIRE DE NAILON (FIG. 10)	14
5.3 MONTAREA DISCULUI (FIG. 11)	14
5.4 MONTAREA MĂNERULUI (FIG. 3)	14
5.5 MONTAREA TRANSMISIEI (FIG. 6, FIG. 7)	15
5.6 MONTAREA CABLULUI ACCELERATORULUI (FIG. 8)	15
5.7 MONTAREA CABLURILOR ELECTRICE	15
6 DISPOZITIVELE DE SIGURANȚĂ ȘI COMENZILE	15
6.1 DISPOZITIVELE DE SIGURANȚĂ	15
6.1.1 BUTON DE OPRIRE	16
6.1.2 MANETA DE BLOCARE A ACCELERATORULUI	16
6.1.3 CAPAC DE PROTECȚIE	16
6.2 COMENZILE	16
6.2.1 MANETA ACCELERATORULUI	16
6.2.2 BUTON DE SEMIACCELELAȚIE	16
7 OPERAȚII PRELIMINARE	16
7.1 ZONA DE LUCRU	16
7.2 HAMURI	16
8 PORNIREA	17
8.1 CARBURANTUL	17
8.2 ALIMENTAREA	19
8.3 PROCEDURA DE PORNIRE	19
8.4 OPRIREA MOTORULUI	20
8.5 MOTOR ÎNECAT	20
8.6 RODAJUL MOTORULUI	21
9 UTILIZAREA APARATULUI	21
9.1 CONTROALE DE SIGURANȚĂ	21
9.2 MĂSURI DE PRECAUȚIE GENERALE	22
9.3 LUCRUL	23
9.3.1 INSTRUCȚIUNI DE UTILIZARE GENERALE	23
9.3.2 NORME DE SIGURANȚĂ DE BAZĂ	23
9.4 TĂIEREA IERBII CU CAPUL DE TĂIERE CU FIRE DE NAILON	24
9.4.1 FINISAREA	24
9.4.2 CURĂȚAREA	24
9.4.3 TĂIERE	25
9.4.4 CURĂȚAREA RAPIDĂ	25
9.5 CURĂȚAREA IERBII CU DISCUL PENTRU IARBĂ	25
9.5.1 VERIFICĂRI PRELIMINARE	25
9.5.2 MODURI DE LUCRU	26

Traducerea instrucțiunilor originale

10 ÎNTREȚINEREA.....	27
10.1 CONFORMITATEA PENTRU EMISIILE DE GAZE	27
10.2 ASCUȚIREA LAMELOR PENTRU TĂIEREA IERBII (2-3-4 DINȚI)	27
10.3 CAPUL DE TĂIERE CU FIRE DE NAILON.....	28
10.3.1 ÎNLOCUIREA FIRULUI DE NAILON DIN CAPUL TAP & GO (FIG. 19)	28
10.4 FILTRUL DE AER	29
10.5 FILTRUL DE CARBURANT.....	29
10.6 MOTOR	29
10.7 BUJIE.....	29
10.8 CUPLUL CONIC	29
10.9 TRANSMISIA	30
10.10 CARBURATORUL	30
10.11 EȘAPAMENTUL.....	30
10.12 ÎNTREȚINEREA EXTRAORDINARĂ.....	31
10.13 TABEL DE ÎNTREȚINERE	31
11 TRANSPORTUL.....	33
12 DEPOZITAREA.....	33
13 PROTECȚIA MEDIULUI ÎNCONJURĂTOR	34
13.1 DEZMEMBRAREA ȘI ELIMINAREA	34
14 DATE TEHNICE	34
14.1 CARACTERISTICILE APARATULUI	34
14.2 DISPOZITIVE DE TĂIERE RECOMANDATE.....	35
14.3 EMISII ACUSTICE ȘI VIBRAȚII	36
15 REMEDIEREA PROBLEMELOR.....	37
16 DECLARAȚIE DE CONFORMITATE.....	38
17 CERTIFICAT DE GARANȚIE	39

1 INTRODUCERE

Vă mulțumim că ați ales un produs Emak.

Rețeaua noastră de dealeri și atelierelor autorizate vă stau la dispoziție pentru orice necesitate.

RO

ATENȚIE

Pentru o utilizare corectă a aparatului și pentru a evita accidentele, nu începeți lucrul fără a fi citit acest manual cu cea mai mare atenție.

ATENȚIE

Acest manual trebuie să însoțească aparatul pe parcursul întregii sale durate de viață.

ATENȚIE

RISC DE DIMINUARE A AUZULUI. În condiții normale de utilizare, această mașină poate face ca operatorul să fie supus la un nivel de expunere personală, zilnică, la zgomot egală cu sau mai mare de 85 dB(A).

În acest manual veți găsi explicații privind funcționarea diferitelor componente și instrucțiuni privind verificările necesare și întreținerea.

NOTĂ

Descrierile și ilustrațiile din acest manual nu îl angajează cu nimic pe producător. Producătorul își rezervă dreptul de a aduce eventuale modificări, fără a-și lua angajamentul de a actualiza de fiecare dată acest manual.

Figurile sunt orientative. Componentele reale pot fi diferite față de cele descrise. Dacă aveți îndoieli, contactați un Centru de Asistență Autorizat.

1.1 CUM SĂ CITIȚI MANUALUL

Manualul este împărțit în capitole și paragrafe. Fiecare paragraf reprezintă un subnivel al capitolului respectiv. Referințele la capitole sau la paragrafe sunt semnalate cu textul „capitol” sau „paragraf”, urmată de numărul corespunzător. Exemplu: „capitolul 2”.

În afara instrucțiunilor referitoare la utilizare și întreținere, acest manual conține și informații cărora trebuie să li se acorde o atenție specială. Aceste informații sunt marcate de simbolurile descrise în continuare:

ATENȚIE

Când există riscul de accidente sau de răni, inclusiv mortale, sau riscul de a se aduce pagube grave bunurilor.

ATENȚIONARE

Când există riscul de a se aduce pagube aparatului sau componentelor acestuia.

NOTĂ

Oferă informații suplimentare față de instrucțiunile mesajelor de siguranță anterioare.

Figurile din aceste instrucțiuni de utilizare sunt numerotate cu 1, 2, 3 și așa mai departe. Componentele indicate în figuri sunt marcate cu litere sau numere, după caz. O referire la componenta C din figura 2 este indicată cu textul: „Consultați C, Fig. 2” sau pur și simplu „(C, Fig. 2)”. O referire la componenta 2 din figura 1 este indicată cu textul: „Consultați 2, Fig. 1” sau pur și simplu „(2, Fig. 1)”.

RO

2 NORME DE SIGURANȚĂ

ATENȚIE

Aparatul, dacă este utilizat corect, este un instrument de lucru rapid, comod și eficient. Dacă este utilizat în mod incorect sau fără a se lua măsurile de precauție necesare, poate deveni un instrument periculos. Pentru ca munca dv. să fie întotdeauna plăcută și sigură, respectați cu strictețe normele de siguranță indicate mai jos și în restul manualului.

ATENȚIE

Sistemul de pornire al aparatului produce un câmp electromagnetic de intensitate foarte joasă. Acest câmp poate interfera cu unele pacemakere. Pentru a reduce riscul de leziuni grave sau mortale, persoanele cu pacemaker trebuie să-și consulte medicul și pe producătorul pacemakerului înainte de a utiliza acest aparat.

ATENȚIE

Expunerea la vibrațiile produse de utilizarea îndelungată a aparatelor acționate de motoare cu ardere internă poate cauza leziuni ale vaselor sangvine sau ale nervilor degetelor, ai mâinilor și ai încheieturilor mâinilor la persoanele care prezintă tulburări ale circulației sangvine sau umflături anormale. Utilizarea prelungită în condiții de temperatură scăzută a fost asociată cu leziuni ale vaselor sangvine la persoanele sănătoase. Dacă se manifestă simptome precum insensibilitate, durere, pierderea puterii, modificări ale culorii sau consistenței pielii sau pierderea simțului tactil la degete, mâini și încheieturile mâinilor, întrerupeți utilizarea acestui aparat și consultați un medic.

NOTĂ

Regulamentele naționale pot limita utilizarea aparatului.

- Nu utilizați aparatul înainte de a fi instruiți în mod special în legătură cu folosirea acestuia. Operatorul care folosește mașina pentru prima oară trebuie să se pregătească făcând exerciții, înainte de a o folosi pe teren.
- Mașina trebuie utilizată numai de persoane adulte, cu o bună condiție fizică și care cunosc instrucțiunile de utilizare.
- Nu folosiți aparatul dacă sunteți obosiți sau dacă sunteți sub influența alcoolului, a drogurilor sau ați luat medicamente.
- Purtați îmbrăcăminte adecvată și echipament de siguranță precum cizme, pantaloni rezistenți, mănuși, ochelari de protecție, antifoane și cască de protecție.

- Folosiți haine mulate pe corp, dar comode.
- Nu permiteți copiilor să folosească aparatul.
- Nu permiteți niciodată ca aparatul să fie folosit de persoane cu capacități fizice, senzoriale sau mentale reduse, sau lipsite de experiența și de cunoștințele necesare, sau de persoane care nu sunt familiarizate suficient cu instrucțiunile.
- Nu permiteți altor persoane să se apropie la mai puțin de 15 metri în timpul utilizării aparatului.
- Înainte să folosiți aparatul, verificați ca șurubul de fixare a discului să fie bine strâns (vezi capitolul 5.3 *Montarea discului (Fig. 11)*).



ATENȚIE

Aparatul trebuie să fie echipat cu accesoriile de tăiere recomandate de producător (vezi capitolul 14.2 *Dispozitive de tăiere recomandate*). Utilizarea de instrumente neautorizate poate duce la răni grave sau mortale.

- Nu folosiți aparatul fără protecția discului sau a capului de tăiere (vezi capitolul 5.1 *Montarea capacului de protecție (Fig. 5)*).
- Înainte de a porni motorul, verificați ca discul să se rotească liber și să nu fie în contact cu corpuri străine.
- În timpul lucrului controlați frecvent discul, oprind motorul. Înlocuiți discul imediat ce apar fisuri sau crăpături.
- Utilizați aparatul doar în locuri bine aerisite, nu utilizați într-un mediu cu atmosferă explozivă, inflamabilă sau în încăperi închise.
- Când motorul este pornit, nu efectuați nicio operație de întreținere și nu atingeți discul.
- Este interzis să se aplice pe priza de putere a aparatului dispozitive diferite de cele furnizate de Producător.
- Nu lucrați cu o mașină defectă, prost reparată, prost montată sau modificată în mod arbitrar.
- Nu scoateți, nu deteriorați și nu faceți inutilizabil niciun dispozitiv de siguranță.
- Mențineți în condiții perfecte toate etichetele cu semnalele de pericol și de siguranță. În caz de defectare sau deteriorare, acestea trebuie să fie înlocuite imediat (vezi capitolul 3 *SIMBOLURI ȘI AVERTIZĂRI PRIVIND SIGURANȚA (Fig. 1)*).
- Nu utilizați aparatul în scopuri diferite de cele indicate în acest manual (vezi capitolul 2.1 *Utilizarea prevăzută*).
- Nu părăsiți mașina cu motorul pornit.
- Nu porniți motorul fără ca brațul să fie montat.
- Controlați zilnic mașina, pentru a vă asigura că toate dispozitivele, atât cele de siguranță, cât și celelalte, sunt în stare de funcționare.
- Nu efectuați operațiuni sau reparații diferite de cele de întreținere normală. Pentru orice altă intervenție, adresați-vă unui Centru de Asistență Autorizat.
- În cazul în care aparatul trebuie casat, nu-l abandonați la întâmplare, ci predați-l dealerului, care se va ocupa de eliminarea sa corectă.
- Manualul este o parte integrantă a aparatului și trebuie să o însoțească întotdeauna, în toate schimbările de proprietate, inclusiv temporare.

- Adresați-vă întotdeauna dealerului pentru orice lămurire sau pentru o intervenție prioritară.
- Păstrați cu grijă acest Manual și consultați-l înainte de fiecare utilizare a mașinii.
- Rețineți că proprietarul sau operatorul este responsabil pentru accidente sau riscurile suferite de terțe persoane sau pentru deteriorarea bunurilor aflate în proprietatea acestora.

ATENȚIE

- **Nu utilizați niciodată un aparat ale cărui dispozitive de siguranță sunt defecte. Dispozitivele de siguranță ale aparatului trebuie să fie supuse verificărilor și întreținerii pe baza instrucțiunilor furnizate în capitolul 9.1 *Controlle de siguranță* și în capitolul 10 *Întreținerea*. Dacă aparatul nu trece de aceste verificări, adresați-vă unui Centru de Asistență Autorizat pentru a-l repara.**
- **Orice utilizare a aparatului care nu este prevăzută în mod expres în manual trebuie să fie considerată o utilizare necorespunzătoare și, prin urmare, o sursă de pericole pentru persoane și pentru bunuri, pentru care Producătorul nu își asumă nicio responsabilitate.**

2.1 UTILIZAREA PREVĂZUTĂ

Acest aparat este proiectat și construit exclusiv pentru:

- tăierea ierbii și a vegetației nelemnoase cu ajutorul unui fir de nailon;
- tăierea ierbii înalte, a rămurelelor și a stufului cu ajutorul discurilor;
- utilizarea de către un singur operator.

2.2 UTILIZAREA INCORECTĂ

Toate utilizările care nu sunt incluse în capitolul 2.1 *Utilizarea prevăzută* sunt considerate utilizări incorecte și în special, dar nu exclusiv, următoarele:

- utilizarea aparatului pentru a mătura, prin înclinarea capului de tăiere cu fir.

ATENȚIE

Dispozitivul de tăiere poate arunca obiecte și pietricele la o distanță de până la 15 metri sau mai mult, provocând daune sau rănirea persoanelor.

- tunderea gardurilor vii sau alte lucrări în care dispozitivul de tăiere nu este utilizat la nivelul solului;
- tăierea ramurilor arborilor;
- tăierea materialelor de origine nevegetală;
- utilizarea unor dispozitive de tăiere diferite de cele recomandate de Producător (vezi capitolul 14.2 *Dispozitive de tăiere recomandate*);
- utilizarea aparatului ca pârghie pentru ridicarea, mutarea sau mărunțirea obiectelor;
- utilizarea discurilor cu zimți.

2.3 RISCURI REZIDUALE

În ciuda atenției cu care Producătorul a respectat toate cerințele de siguranță, încă mai există riscuri reziduale care nu pot fi eliminate, de exemplu:

- Aruncarea de materiale care pot răni ochii.
- Deteriorarea auzului, dacă nu se poartă protecție auditivă.
- Contactul cu piesele fierbinți.
- Căderea operatorului.

2.4 ECHIPAMENTUL INDIVIDUAL DE PROTECȚIE (EIP)

Prin echipament individual de protecție (EIP) se înțelege orice echipament destinat a fi purtat de către lucrător în scopul de a-l proteja împotriva unuia sau mai multor riscuri care îi amenință securitatea sau sănătatea în timpul lucrului, precum și orice dispozitiv sau accesoriu destinat acestui scop.

Folosirea EIP nu elimină riscurile de rănire, dar poate reduce efectele rănirii în caz de accident.

Mai jos găsiți lista echipamentului individual de protecție care trebuie să fie folosit în timpul utilizării aparatului:

- **Purtați pantofi de siguranță dotați cu tălpi antiderapante și cu vârfuri de oțel.**
- **Purtați ochelari sau vizieră de protecție.**
- **Purtați echipament de protecție împotriva zgomotelor, de exemplu căști sau dopuri pentru urechi.**
- **Purtați mănuși care să permită o amortizare maximă a vibrațiilor.**
- **Purtați îmbrăcăminte de protecție omologată.**

ATENȚIE

Când lucrați cu aparatul, purtați întotdeauna îmbrăcăminte de protecție omologată în privința siguranței. Îmbrăcăminte trebuie să fie adecvată și nu trebuie să vă stânjenească mișcările. Purtați îmbrăcăminte de protecție mulată pe corp. Jacheta și salopeta de protecție sunt ideale. Nu purtați haine, eșarfe, cravate sau bijuterii care s-ar putea agăța în rămurele. Legați-vă părul lung și protejați-l.

ATENȚIE

Utilizarea echipamentului de protecție pentru urechi necesită o atenție și o prudență sporite, deoarece percepția semnalelor acustice de pericol (strigăte, alarme etc.) este limitată.

NOTĂ

Dealerul dv. de încredere vă poate ajuta să alegeți îmbrăcăminte adecvată.

3 SIMBOLURI ȘI AVERTIZĂRI PRIVIND SIGURANȚA (FIG. 1)

În figură sunt prezentate simbolurile și avertizările privind siguranța existente pe aparat:

1. Citiți manualul de utilizare și întreținere înainte de a folosi acest aparat.
2. Purtați echipament de protecție pentru ochi, căști antifon și cască de protecție.
3. Purtați încălțăminte de protecție.
4. Purtați mănuși de protecție atunci când utilizați discuri din metal sau de plastic.
5. Aveți grijă la obiectele aruncate.
6. Nu lăsați alte persoane să se apropie la mai puțin de 15 m.
7. Pericol, suprafețe fierbinți.
8. Aveți grijă mai ales la fenomenul de recul. Poate fi periculos.
9. Pompă de combustibil.
10. Tipul mașinii: **MOTOCOASĂ**.
11. Nivel de putere acustică garantat.
12. Marcaj de conformitate CE.
13. Număr de serie.
14. Anul fabricației.
15. Viteză maximă a arborelui de ieșire (numărul de rotații pe minut).

4 COMPONENTELE PRINCIPALE

În Fig. 2 sunt prezentate principalele componente ale aparatului:

- | | |
|---|---|
| 1. Unelte din dotare | 13. Mâner de pornire |
| 2. Unelte din dotare | 14. Maneta starterului |
| 3. Unelte din dotare | 15. Maneta de blocare a acceleratorului |
| 4. Cuplu conic | 16. Buton de OPRIRE |
| 5. Capac de protecție | 17. Maneta acceleratorului |
| 6. Cap de tăiere cu fire de nailon | 18. Hamuri |
| 7. Bușonul rezervorului de carburant | 19. Mâner |
| 8. Pompă de amorsare | 20. Tub de transmisie |
| 9. Șuruburi de reglare a carburatorului | 21. Buton de semiaccelerație |
| 10. Protecție eșapament | 22. Transmisie flexibilă |
| 11. Carter pentru locașul bujiei | 23. Șurubul carterului locașului bujiei |
| 12. Locașul filtrului de aer | |

5 ASAMBLAREA

ATENȚIE

În timpul operațiunilor de asamblare, purtați întotdeauna mănuși de protecție.

RO

5.1 MONTAREA CAPACULUI DE PROTECȚIE (FIG. 5)

Fixați capacul de protecție (A, Fig. 5) la tubul de transmisie, cu ajutorul șuruburilor (B, Fig. 5), într-o poziție care să vă permită să lucrați în siguranță.

ATENȚIE

Folosiți elementul de protecție (C, Fig. 5) numai cu capul cu fire de nailon. Elementul de protecție (C, Fig. 5) trebuie să fie fixat cu șurubul (D, Fig. 5) de capacul de protecție (A, Fig. 5).

NOTĂ

Pe capacul de protecție al dispozitivului de tăiere se găsește simbolul E, Fig. 11 care indică sensul de rotație al dispozitivului de tăiere.

5.2 MONTAREA CAPULUI DE TĂIERE CU FIRE DE NAILON (FIG. 10)

Introduceți flanșa superioară (F, Fig. 10). Introduceți știftul pentru fixarea capului de tăiere (H, Fig. 10) în orificiul corespunzător (L, Fig. 10) și înșurubați în sens antiorar capul (N, Fig. 10), numai cu mâna.

5.3 MONTAREA DISCULUI (FIG. 11)

1. Montați discul (R, Fig. 11) pe flanșa superioară (F, Fig. 11), asigurându-vă că sensul de rotație este cel corect.
2. Montați flanșa inferioară (B, Fig. 11), cupa (D, Fig. 11) și înșurubați șurubul (A, Fig. 11) în sens antiorar.
3. Introduceți știftul din dotare în orificiul corespunzător (L, Fig. 11) pentru a bloca discul și a permite strângerea șurubului (A, Fig. 11) la 25 Nm (2,5 kgm).

ATENȚIE

Colierul (vezi săgețile C, Fig. 11) trebuie să fie poziționat în orificiul de montare a discului.

5.4 MONTAREA MÂNERULUI (FIG. 3)

Montați mânerul pe tubul de transmisie și fixați-l cu șuruburi (A, Fig. 3). Poziția mânerului poate fi reglată în funcție de necesitățile operatorului.

ATENȚIE

Montați mânerul curbat (D, Fig. 3) între săgețile de pe eticheta (B, Fig. 3) și mânerul posterior (C, Fig. 3).

5.5 MONTAREA TRANSMISIEI (FIG. 6, FIG. 7)

1. Trageți știftul (A, Fig. 6) și introduceți capătul tubului flexibil (B, Fig. 6) în capacul ambreiajului (C, Fig. 6), asigurându-vă că extremitatea și articulația sunt bine introduse.
2. Introduceți știftul (A, Fig. 6) în orificiul din extremitatea tubului flexibil (D, Fig. 6).
3. Deșurubați și înlăturați șurubul (F, Fig. 7).
4. Introduceți tubul flexibil (B, Fig. 7) în tubul (E, Fig. 7), asigurându-vă că extremitatea tubului flexibil (B, Fig. 7) este introdusă corect în arborele rigid de transmisie (Fig. 7).
5. Introduceți șurubul (F, Fig. 7) și strângeți.
6. Acoperiți partea terminală a arborelui flexibil și articulația tubului rigid cu elementul de protecție (G, Fig. 7).
7. Fixați cu cele două cleme speciale (N, Fig. 2) tubul pentru cabluri de tubul flexibil.

5.6 MONTAREA CABLULUI ACCELERATORULUI (FIG. 8)

1. Înșurubați până la capăt piulița (Q, Fig. 8) pe șurubul de reglare (H, Fig. 8).
2. Înșurubați șurubul de reglare (H, Fig. 8) pe suportul (I, Fig. 8) până la capăt.
3. Introduceți cablul acceleratorului (L, Fig. 8) în suportul (M, Fig. 8).
4. Deșurubați șurubul de reglare (H, Fig. 8) până când obțineți un joc de 1 mm al cablului acceleratorului (L, Fig. 8) înainte ca suportul (M, Fig. 8) să efectueze mișcarea.
5. Deșurubați piulița (Q, Fig. 8) pentru a bloca reglarea.

ATENȚIE

Aveți grijă ca, în timpul mișcării tubului flexibil, să nu se acționeze accidental mișcarea supapei rotative.

5.7 MONTAREA CABLURILOR ELECTRICE

Conectați cablurile electrice (O-P, Fig. 9) prin intermediul pinilor respectivi.

ATENȚIE

Asigurați-vă că toate componentele aparatului sunt bine fixate, iar șuruburile sunt strânse.

NOTĂ

Respectați cu strictețe reglementările locale referitoare la eliminarea ambalajelor.

6 DISPOZITIVELE DE SIGURANȚĂ ȘI COMENZILE

6.1 DISPOZITIVELE DE SIGURANȚĂ

Aparatul este dotat cu următoarele dispozitive de siguranță:

6.1.1 Buton de oprire

Înterupătorul (16, Fig. 2), atunci când este apăsat, oprește motorul.

6.1.2 Maneta de blocare a acceleratorului

Maneta de blocare a acceleratorului (15, Fig. 2) împiedică acționarea involuntară a manetei acceleratorului (17, Fig. 2).

6.1.3 Capac de protecție

Capacul de protecție (5, Fig. 2) protejează operatorul de obiectele aruncate.

6.2 COMENZILE

Aparatul este dotat cu următoarele comenzi:

6.2.1 Maneta acceleratorului

Permite reglarea vitezei dispozitivului de tăiere.

Acționarea manetei acceleratorului (17, Fig. 2) este posibilă numai dacă se apasă simultan maneta de blocare a acceleratorului (15, Fig. 2).

Viteza de lucru corectă se obține cu maneta acceleratorului (17, Fig. 2) adusă la capătul cursei.

6.2.2 Buton de semiaccelerație

Se folosește pentru pornirea motorului la rece (21, Fig. 2).

7 OPERAȚII PRELIMINARE

7.1 ZONA DE LUCRU

Inspectați cu atenție întreaga zonă de lucru și îndepărtați orice ar putea fi aruncat de aparat sau ar putea deteriora dispozitivul de tăiere.

7.2 HAMURI

O reglare corectă a hamurilor permite aparatului să aibă un echilibru bun și o înălțime adecvată față de sol.

Puneți-vă hamurile și poziționați catramele (A, Fig. 12) pentru a obține o echilibrare optimă și o înălțime corectă a aparatului.

8 PORNIREA

8.1 CARBURANTUL

ATENȚIE

Benzina este un carburant extrem de inflamabil. Aveți foarte mare grijă când manipulați benzină sau un amestec de combustibili. Nu fumați și nu aduceți foc sau flăcări deschise în apropierea carburantului sau a aparatului. Amestecați combustibilul în aer liber, într-un loc unde nu există scântei sau flăcări deschise.

- Pentru a reduce riscul de incendiu și de arsuri, manipulați cu grijă carburantul. Este foarte inflamabil.
- Amestecați și puneți combustibilul într-un recipient aprobat pentru carburant.
- Puneți mașina pe un teren liber, opriți motorul și lăsați-l să se răcească înainte de a efectua alimentarea.
- Desfaceți încet bușonul de carburant, pentru a elibera presiunea și pentru a evita ieșirea carburantului.
- Strângeți bine bușonul de carburant după alimentare. Vibrațiile pot cauza o slăbire a bușonului și scurgerea carburantului.
- Ștergeți combustibilul care a dat pe dinafară din rezervor. Deplasați mașina la 3 metri distanță față de locul în care s-a efectuat alimentarea, înainte de a porni motorul.
- Nu încercați niciodată să ardeți combustibilul care s-a scurs, în nicio împrejurare.
- Nu fumați în timp ce manipulați combustibilul sau în timpul funcționării aparatului.
- Păstrați carburantul într-un loc răcoros, uscat și bine aerisit.
- Nu păstrați combustibilul în locuri cu frunze uscate, paie, hârtie etc.
- Păstrați aparatul și carburantul în locuri în care vaporii de carburant nu vin în contact cu scântei sau cu flăcări libere, cu boilere de apă pentru încălzire, motoare electrice sau întreprătoare, cuptoare etc.
- Nu scoateți bușonul rezervorului când motorul este în funcțiune.
- Nu folosiți combustibil pentru operațiunile de curățare.
- Aveți grijă să nu vărsați carburant pe hainele dv.

Acest aparat este acționat de un motor în 2 timpi și necesită să se pre-amestece benzină și ulei pentru motoare în 2 timpi. Pre-amestecați benzină fără plumb și ulei pentru motoare în doi timpi într-un recipient curat, omologat pentru benzină.

Combustibil recomandat: acest motor este certificat pentru a funcționa cu benzină fără plumb, pentru automobile, cu cifra octanică 89 ([R + M] / 2) sau mai mare.

Amestecați uleiul pentru motoare în 2 timpi cu benzina, conform instrucțiunilor de pe ambalaj.

Vă recomandăm să utilizați ulei pentru motoare în 2 timpi Oleo-Mac / Efco la **2% (1:50)**, formulat în mod special pentru toate motoarele în doi timpi răcite cu aer.

Proporțiile corecte de ulei/carburant indicate în prospect (Fig. A) sunt adecvate când se folosește ulei pentru motoare Oleo-Mac / Efco **PROSINT 2 EVO** și **EUROSINT 2 EVO** sau un ulei de motor echivalent, cu o calitate ridicată (**specificații JASO FD sau ISO L-EGD**).



BENZINĂ 	ULEI 	
	2% - 50:1	
ℓ	ℓ	(cm ³)
1	0,02	(20)
5	0,10	(100)
10	0,20	(200)
15	0,30	(300)
20	0,40	(400)
25	0,50	(500)

Fig. A

 **ATENȚIONARE**

Nu utilizați ulei pentru autovehicule sau ulei pentru motoare outboard în 2 timpi.

 **ATENȚIONARE**

- Cumpărați doar cantitatea de carburant necesară în funcție de consumul dv.; nu cumpărați mai mult decât ceea ce veți folosi în una sau două luni.
- Păstrați benzina într-un recipient închis ermetic, într-un loc răcoros și uscat.

 **ATENȚIONARE**

Pentru amestec, nu folosiți niciodată un combustibil cu un procent de etanol mai mare de 10%; este acceptabil „gazoholul” (amestec de benzină și etanol) cu un procent de etanol de până la 10% etanol sau carburant E10.

NOTĂ

Preparați doar cantitatea de amestec necesară pentru utilizare, nu lăsați amestecul în rezervor sau în canistră prea mult timp. Se recomandă să se utilizeze stabilizator pentru carburant **Emak ADDITIX 2000**, cod 001000972A, pentru a păstra amestecul pentru o perioadă de 12 luni.

Benzină alchilată

 **ATENȚIONARE**

Benzina alchilată nu are aceeași densitate ca și benzina normală. Prin urmare, motoarele reglate cu benzină normală pot necesita o reglare diferită a carburatorului. Pentru această operațiune trebuie să vă adresați unui Centru de Asistență Autorizat.

8.2 ALIMENTAREA

ATENȚIE

Respectați instrucțiunile de siguranță referitoare la mânărea carburantului. Oprți întotdeauna motorul înainte de a alimenta. Nu adăugați niciodată carburant într-o mașină care are motorul în funcțiune sau cald. Deplasați-vă la cel puțin 3 m față de locul în care s-a efectuat alimentarea, înainte de a porni motorul. NU FUMAȚI!

1. Agitați canistra cu amestec înainte de a efectua alimentarea.
2. Curățați suprafața din jurul bușonului de carburant, pentru a evita contaminarea.
3. Desfaceți încet bușonul de carburant.
4. Turnați cu atenție amestecul de carburant în rezervor. Evitați să vărsați pe dinafară.
5. Înainte de a pune la loc bușonul de carburant, curățați și controlați garnitura.
6. Puneți imediat la loc bușonul de carburant, strângându-l cu mâna. Ștergeți eventualul carburant vărsat.

ATENȚIE

Controlați să nu existe pierderi de carburant și, dacă există, eliminați-le înainte de utilizare. Dacă este necesar, contactați un Centru de Asistență Autorizat.

8.3 PROCEDURA DE PORNIRE

ATENȚIE

Înainte de a porni motorul:

- **verificați ca discul să se rotească liber și să nu fie în contact cu corpuri străine;**
- **controlați ca maneta acceleratorului să funcționeze liber;**
- **controlați să nu existe pierderi de carburant și, dacă există, eliminați-le înainte de utilizare. Dacă este necesar, contactați serviciul de asistență al dealerului dv.**

1. Apăsați încet pompa de amorsare de 4 ori (8, Fig. 2).
2. Aduceți maneta starterului în poziția CLOSE (Închis) (A, Fig. 13).
3. Trageți maneta acceleratorului (17, Fig. 2) și blocați-o pe semi-acelerație apăsând pe butonul (21, Fig. 2), apoi eliberați maneta (17, Fig. 2).
4. Sprijiniți aparatul pe sol, într-o poziție stabilă.
5. Ținând mașina cu o mână (Fig. 14), trageți șnurul de pornire (de cel mult 3 ori) până când se aude primul zgomot al motorului.



ATENȚIE

- **Nu înfășurați niciodată șnurul de pornire în jurul mâinii.**
- **Când trageți de șnurul de pornire, nu folosiți toată lungimea acestuia, deoarece s-ar putea rupe.**
- **Nu eliberați brusc șnurul; țineți mânerul de pornire (Fig. 14) și lăsați șnurul să se înfășoare încet la loc.**

NOTĂ

Pentru un aparat nou poate fi necesar să trageți de mai multe ori.

6. Aduceți maneta starterului în poziția OPEN (Deschis) (B, Fig. 13).
7. Trageți de șnurul de pornire pentru a porni motorul.
8. După ce aparatul a pornit, încălziți aparatul timp de câteva secunde, fără a atinge acceleratorul.

NOTĂ

Aparatul poate avea nevoie de mai multe secunde pentru a se încălzi, pe vreme rece sau la altitudini mari.

9. În final, apăsați acceleratorul (17, Fig. 2) pentru a dezactiva semiaccelelația.



ATENȚIE

- **Cu motorul la ralanti, dispozitivul de tăiere nu trebuie să se rotească. În caz contrar adresați-vă unui Centru de Asistență Autorizat pentru a efectua un control și a rezolva problema.**
- **Când motorul este deja cald, nu folosiți starterul pentru pornire.**
- **ATENȚIE - Folosiți dispozitivul de semi-accelerare numai în faza de pornire la rece a motorului.**

NOTĂ

Este normal ca un motor nou să emită fum în timpul primei utilizări și după aceea.

8.4 OPRIREA MOTORULUI

1. Aduceți maneta acceleratorului la minim (17, Fig. 2).
2. Așteptați câteva secunde pentru a permite motorului să se răcească.
3. Opriți motorul apăsând pe butonul de STOP (16, Fig. 2).

8.5 MOTOR ÎNECAT

1. Îndepărtați șurubul (23, Fig. 2).
2. Îndepărtați carterul locașul bujiei (11, Fig. 2).
3. În cazul în care capacul este greu de îndepărtat, aplicați un instrument adecvat pe bujie.

4. Ridicați capacul bujiei.
5. Deșurubați și uscați bujia.
6. Deschideți complet vana-fluture.
7. Trageți de șnurul de pornire de câteva ori (Fig. 14), pentru a goli camera de ardere.
8. Puneți la loc bujia și conectați capacul, apăsându-l cu fermitate.
9. Aduceți maneta starterului pe poziția OPEN (Deschis) (B, Fig. 13), chiar dacă motorul este rece.
10. Porniți motorul (par. 8.3 *Procedura de pornire*).

8.6 RODAJUL MOTORULUI

Motorul ajunge la puterea sa maximă după 5÷8 ore de lucru.

În timpul acestei perioade de rodaj, nu lăsați motorul să funcționeze în gol la turația maximă, pentru a evita solicitările excesive.

ATENȚIE

În timpul rodajului, nu modificați carbuраția pentru a obține o așa-zisă creștere a puterii; motorul s-ar putea deteriora.

NOTĂ

Este normal ca un motor nou să emită fum în timpul primei utilizări și după aceea.

9 UTILIZAREA APARATULUI

9.1 CONTROALE DE SIGURANȚĂ

ATENȚIE

Efectuați următoarele verificări de siguranță înainte de fiecare utilizare a aparatului și ori de câte ori acesta a suferit șocuri sau căderi.

- Asigurați-vă că mânerul este curat, uscat și fixat corect și ferm de aparat.
- Asigurați-vă că elementul de protecție al dispozitivului de tăiere este fixat corect și sigur de aparat și că nu este deteriorat sau uzat.
- Verificați integritatea și echilibrarea corectă a hamurilor (vezi capitolul 7.2 *Hamuri*).
- Verificați fixarea corectă a șuruburilor de pe aparat.
- Asigurați-vă că dispozitivul de tăiere este curat, nu este deteriorat sau uzat.
- Verificați fixarea corectă a aparatului de structura de transport.
- Verificați ca discul să fie bine ascuțit.
- Verificați dacă canalele pentru aerul de răcire nu sunt obstrucționate.
- Asigurați-vă că aparatul nu prezintă semne de deteriorare sau uzură.
- Verificați mișcarea liberă a manetei de accelerație și a manetei de blocare a acceleratorului.

- Efectuați o acționare de probă și verificați să nu existe vibrații sau sunete anormale.
- Verificați ca maneta de accelerație și maneta de blocare a acceleratorului, dacă sunt eliberate, să revină rapid în poziția neutră.
- Asigurați-vă că, atunci când este apăsată doar maneta de accelerație, aceasta rămâne blocată.

9.2 MĂSURI DE PRECAUȚIE GENERALE

- Tăiați ținând întotdeauna ambele picioare pe teren stabil, pentru a evita să vă pierdeți echilibrul.
- Asigurați-vă că vă puteți deplasa și că puteți rămâne în picioare în mod sigur.
- Verificați dacă există eventuale obstacole în zona de lucru (rădăcini, pietre, ramuri, gropi etc.), în cazul în care este necesar să vă deplasați brusc.
- Nu tăiați deasupra nivelului toracelui, deoarece este dificil să controlați forțele de recul la acea înălțime.
- Nu tăiați în apropierea cablurilor electrice.
- Tăiați numai când condițiile de vizibilitate și de lumină permit o vizibilitate maximă.
- Nu tăiați dacă vă aflați pe o scară, această poziție este extrem de periculoasă.
- Opriți aparatul dacă discul lovește un obiect străin. Examinați discul și aparatul; nu reluați lucrul dacă există piese deteriorate.
- Aveți grijă ca discul să nu vină în contact cu pământ și nisip. Chiar și o cantitate redusă de pământ duce la tocirea rapidă a discului și mărește riscul de recul.
- Opriți motorul înainte de a pune jos aparatul.
- Fiți extrem de atenți atunci când purtați căști de protecție pentru urechi, deoarece acestea pot limita capacitatea de a auzi sunetele care indică pericole (apeluri telefonice, sirene, alarme etc).
- Aveți foarte mare grijă în timpul tăierii pe terenuri în pantă sau denivelate.



ATENȚIE

- **Nu utilizați niciodată discurile rigide pentru a tăia pe terenuri pietroase. Fragmentele proiectate sau discurile deteriorate pot provoca răniri grave sau letale operatorului sau persoanelor din jur.**
- **Aveți grijă la obiectele aruncate și purtați întotdeauna ochelari de protecție omologați.**
- **Nu vă întindeți peste elementul de protecție al blocului de tăiere. Pietrele, așchiile și alte obiecte ar putea să vă sară în ochi și ar putea cauza orbire sau răniri grave.**
- **Nu lăsați persoanele neautorizate să se apropie: copiii, animalele, persoanele din jur și asistenții trebuie să rămână la o distanță de siguranță minimă de 15 m.**
- **Dacă se apropie cineva, opriți imediat aparatul.**
- **Nu rotiți niciodată aparatul înainte de a verifica mai întâi eventuala prezență a altor persoane în zona de lucru.**

9.3 LUCRUL

9.3.1 Instrucțiuni de utilizare generale

- În această secțiune a manualului sunt descrise normele de siguranță de bază, referitoare la utilizarea aparatului pentru rădirea și tunderea ierbii.
- În cazul unor situații în care nu știți cu siguranță cum trebuie să procedați, consultați un specialist. Adresați-vă dealerului sau atelierului local autorizat.
- Evitați să efectuați operațiuni pentru care considerați că nu sunteți pregătit.

9.3.2 Norme de siguranță de bază

ATENȚIE

- **Inhalarea pe termen lung a gazelor de eșapament ale motorului poate reprezenta un risc pentru sănătate.**

ATENȚIE

- **Nu utilizați aparatul dacă nu aveți posibilitatea de a cere ajutor în caz de accident.**
- **Nu utilizați niciodată aparatul fără capacul de protecție sau cu un capac de protecție defect.**
- **Nu utilizați niciodată aparatul fără arborele de transmisie.**
- **Nu utilizați discurile pentru iarbă pentru a tăia trunchiuri lemnoase.**

- Nu utilizați aparatul în condiții meteorologice nefavorabile, de exemplu, în caz de ceață deasă, ploaie torențială, vânt puternic, frig intens etc. Lucrul în aceste condiții este oboseitor și implică adesea riscuri suplimentare, cum ar fi formarea de gheață pe teren etc.
- Stingeți motorul înainte de a vă deplasa în altă zonă.
- Nu sprijiniți niciodată aparatul de sol în timp ce motorul este în funcțiune.
- Utilizați întotdeauna dispozitivele adecvate.
- Asigurați-vă că dispozitivele au fost reglate în mod adecvat.
- Planificați-vă cu grijă lucrul.
- Utilizați întotdeauna motorul la regim maxim când începeți să tăiați cu discul.
- Utilizați întotdeauna discuri ascuțite.

ATENȚIE

- **Nu încercați să îndepărtați materialul tăiat în timp ce motorul este în funcțiune sau când dispozitivul de tăiere este în mișcare. Oprțiți motorul și dispozitivul de tăiere înainte de a îndepărta materialul înfășurat în jurul discului.**
- **Cuplul conic se poate încălzi în timpul utilizării și poate rămâne cald pe o anumită perioadă de timp după utilizare. Contactul cu acesta poate provoca arsuri.**
- **Eșapamentele dotate cu catalizator se înfierbântă foarte tare în timpul utilizării și rămân fierbinți mult timp după oprirea motorului. Acest lucru se întâmplă și când motorul este la ralanti. Contactul poate cauza arsuri ale pielii și poate provoca incendii.**
- **Nu folosiți aparatul dacă eşapamentul este deteriorat, lipsește sau a fost modificat.**

9.4 TĂIEREA IERBII CU CAPUL DE TĂIERE CU FIRE DE NAILON

ATENȚIE

Nu utilizați un fir mai lung decât se recomandă (Fig. 16). Când capacul de protecție este montat corect (Fig. 5), blocul de tăiere încorporat reglează automat lungimea adecvată a firului. Folosirea unor fire excesiv de lungi poate duce la supraîncărcarea motorului și poate cauza deteriorarea mecanismului ambreiajului și a pieselor alăturate.

9.4.1 Finisarea

- Țineți capul de tăiere înclinat, cu puțin deasupra terenului. Tăierea este efectuată de extremitatea firului. Lăsați firul să acționeze. Nu apăsați niciodată firul spre zona de tăiere.
- Firul permite să se înlătore cu ușurință iarba și buruienile de la baza zidurilor, a gardurilor, a copacilor și a bordurilor; cu toate acestea, poate deteriora scoarța anumitor copaci și arbuști și poate deteriora stâlpii gardurilor.
- Pentru a reduce riscul de a deteriora alte plante, scurtați firul la 10-12 cm și reduceți turația motorului.

9.4.2 Curățarea

Tehnica de curățare permite să se înlătore toată vegetația nedorită.

Procedați așa cum se indică mai jos:

- Țineți capul trimmerului cu puțin deasupra terenului și înclinați-l.
- Lăsați capătul firului să lovească terenul din jurul copacilor, al stâlpilor, al statuilor și al altor obiecte similare.
- Firul se uzează mai repede și trebuie să fie făcut să avanseze mai des când se curăță pe lângă pietre, cărămizi, ciment, garduri de metal și altele în comparație cu lucrul pe lângă copaci și gardurile de lemn.

ATENȚIE

În timpul operațiilor de finisare și de curățare, motorul trebuie să funcționeze la un regim mai mic decât cel maxim, pentru a prelungi durata de utilizare a firului și pentru a reduce uzura capului tăietor.

9.4.3 Tăiere

Aparatul este ideal pentru a tăia iarba la care se ajunge mai greu cu o mașină normală de tuns iarba.

- În timpul tunderii ierbii, țineți firul paralel cu solul, fără a înclina capul cu suportul firului, și efectuați operația așa cum se arată în Fig. 23.

ATENȚIE

Evitați contactul dintre capul de tăiere și sol. Acest lucru poate deteriora aparatul și poate distruge gazonul.

9.4.4 Curățarea rapidă

- Efectul de "evantai" al firului rotitor poate fi utilizat pentru a obține o curățare rapidă și ușoară. Țineți firul deasupra terenului care trebuie curățat și paralel cu acesta și efectuați mișcări alternative înainte și înapoi.
- Pentru a obține rezultate satisfăcătoare la tundere și la curățarea rapidă, motorul trebuie să funcționeze la regim maxim.

ATENȚIE

Nu tăiați niciodată dacă vizibilitatea este redusă, sau în condiții de temperaturi extreme sau de îngheț.

9.5 CURĂȚAREA IERBII CU DISCUL PENTRU IARBĂ

9.5.1 Verificări preliminare

- Examinați discul pentru a verifica dacă baza dinților sau zona din apropierea orificiului central nu prezintă fisuri. Înlocuiți discul, dacă prezintă fisuri (vezi capitolul 5.3 *Montarea discului (Fig. 11)*).
- Controlați ca flanșa de sprijin să nu prezinte fisuri datorate uzurii sau unei strângeri excesive. Înlocuiți flanșa de sprijin dacă este fisurată (vezi capitolul 5.3 *Montarea discului (Fig. 11)*).
- Asigurați-vă că piulița de fixare (A, Fig. 11) nu și-a pierdut capacitatea de strângere. Cuplul de strângere al piuliței de fixare trebuie să fie de **25 Nm**.
- Verificați să nu fie deteriorat sau fisurat capacul discului (A, Fig. 4). Înlocuiți capacul discului dacă este fisurat.

NOTĂ

Discul pentru iarbă poate fi utilizat pentru toate tipurile de ierburi înalte sau de buruieni.

 **ATENȚIE**

- **Evitați reculul, deoarece poate provoca răniri grave. Reculul este constituit din mișcări neașteptate, în lateral sau înainte, ale aparatului, care se produc dacă discul vine în contact cu obiecte precum ramuri groase sau pietre, sau dacă o bucată de lemn se lovește de discul pentru lemn în timpul tăierii. Chiar și contactul cu un corp străin poate determina pierderea controlului asupra motocoasei.**
- **Respectați întotdeauna normele de siguranță. Motocoasa trebuie să fie utilizată numai pentru a tăia iarbă sau arbuști mici. Tăiați lemnul numai cu discul adecvat. Nu tăiați metal, plastic, cărămizi sau material de construcție care nu este lemn. Este interzis să se taie alte tipuri de materiale. Nu utilizați motocoasa ca pârghie pentru a ridica, a deplasa sau a despica obiecte și nu o blocați pe suporturi fixe. Este interzis să se aplice pe priza de putere a motocoasei instrumente sau aplicații diferite de cele indicate de Producător.**
- **Evitați să tăiați în apropierea gardurilor, a zidurilor clădirilor, a trunchiurilor copacilor, a pietrelor sau a altor obiecte care pot provoca reculul aparatului sau pot deteriora discul. Pentru aceste operații se recomandă să folosiți capetele cu fire de nylon. În plus, țineți cont că riscul de proiectare a unor fragmente este mai mare în asemenea situații.**
- **Nu utilizați niciodată aparatul cu blocul de tăiere în poziție perpendiculară pe teren.**
- **Nu utilizați niciodată aparatul cu discul slăbit. Dacă discul se slăbește după ce a fost fixat corect, întrerupeți imediat utilizarea. Este posibil ca piulița de fixare să fie uzată și să trebuiască să fie înlocuită. Nu utilizați niciodată piese neomologate pentru a fixa discul. Dacă discul continuă să se slăbească, adresați-vă dealerului local.**

- Iarba trebuie să fie tăiată cu mișcări alternative, în lateral, mișcarea de la dreapta la stânga efectuează curățarea, iar mișcarea de la stânga la dreapta este cursa de revenire. Tăierea se execută cu partea stângă a discului, așa cum se arată în Fig. 23.
- Dacă discul este înclinat spre stânga în timpul curățării, iarba cade de-a lungul unei linii, iar apoi poate fi adunată mai ușor, de exemplu cu o greblă.
- Încercați să lucrați în mod ritmic. Adoptați o poziție cât mai stabilă, cu picioarele ușor depărtate. Avansați la terminarea cursei de revenire și adoptați din nou o poziție cât mai stabilă.
- Lăsați carterul de sprijin să atingă ușor terenul, astfel încât discul să nu atingă terenul.
- Pentru a reduce riscul ca materialul să se înfășoare în jurul discului, respectați următoarele instrucțiuni:
 - Tăiați întotdeauna cu motorul la regim maxim.
 - În timpul cursei de revenire, evitați materialul deja tăiat.
 - Opriti motorul, desprindeți hamurile și sprijiniți aparatul pe sol înainte de a începe să adunați materialul tăiat.

10 ÎNȚREȚINEREA

ATENȚIE

- În timpul operațiunilor de întreținere, utilizați întotdeauna mănuși de protecție.
- Nu efectuați operațiunile de întreținere când motorul este cald.
- Lipsa întreținerii sau întreținerea necorespunzătoare, îndepărtarea sau modificarea dispozitivelor de siguranță și/sau utilizarea pieselor de schimb neoriginale pot provoca răni grave sau fatale operatorului sau terților.

RO

Nu folosiți carburant (amestec) pentru operațiunile de curățare.

10.1 CONFORMITATEA PENTRU EMISIILE DE GAZE

Acest motor, inclusiv sistemul de control al emisiilor, trebuie să fie gestionat, utilizat și întreținut în conformitate cu instrucțiunile furnizate în manualul de utilizare, în scopul de a menține performanța emisiilor în limitele stabilite de cerințele legale aplicabile mașinilor mobile fără destinație rutieră.

Sistemul de control al emisiilor motorului nu trebuie să fie supus niciunei modificări intenționate și niciunei utilizări necorespunzătoare.

Operarea, utilizarea sau întreținerea incorectă a motorului sau a mașinii ar putea cauza posibile defecțiuni ale sistemului de control al emisiilor, iar cerințele legale aplicabile ar putea să nu mai fie îndeplinite; în acest caz, trebuie să se ia măsuri imediate pentru a corecta defecțiunile sistemului și pentru a restabili cerințele aplicabile.

Iată câteva exemple, nu exhaustive, de operare, utilizare sau întreținere incorecte:

- Forțarea sau defectarea dispozitivelor de dozare a carburantului.
- Utilizarea de carburant și/sau ulei de motor care nu corespund caracteristicilor indicate în capitolul 8.1 *Carburantul*.
- Utilizarea de piese de schimb neoriginale, de exemplu, bujii etc.
- Neefectuarea întreținerii sau întreținerea necorespunzătoare a sistemului de eșapament, inclusiv intervalele de întreținere incorecte pentru eșapament, bujie, filtrul de aer etc.

ATENȚIE

Dacă se intervine asupra acestui motor, certificarea UE privind emisiile nu mai este valabilă.

Nivelul de CO₂ al acestui motor poate fi găsit pe site-ul web (www.myemak.com) al companiei Emak, în secțiunea „Il Mondo Outdoor Power Equipment”.

10.2 ASCUȚIREA LAMELOR PENTRU TĂIEREA IERBII (2-3-4 DINȚI)

Lamele pentru tăierea ierbii se ascut cu o pilă plată cu dantură simplă (Fig. 15).

⚠ ATENȚIE

- Dacă nu aveți competențele specifice pentru a efectua corect ascuțirea lamelor, adresați-vă unui centru de asistență autorizat.
- Folosirea unui dispozitiv de tăiere neadecvat sau o lamă ascuțită în mod incorect măresc riscurile de recul.
- Controlați lamele pentru tăierea ierbii, pentru a detecta deteriorările sau fisurile; dacă sunt deteriorate, înlocuiți-le.
- Nu sudați, nu îndreptați și nu modificați forma grupului de tăiere deteriorat, încercând să îl reparați. Aceste operațiuni pot duce la desprinderea grupului de tăiere și pot provoca răni grave sau mortale.
- Lamele nu trebuie să fie reparate niciodată, ci trebuie să fie înlocuite imediat ce se detectează semne de fisurare sau când este depășită limita de ascuțire.

⚠ ATENȚIONARE

- Pentru a menține echilibrarea, piliți în mod uniform toate tășurile.
- Dacă lamele nu sunt ascuțite corect, pot crea vibrații anormale ale aparatului, ceea ce poate duce la ruperea lamelor.

NOTĂ

Lamele pentru tăierea ierbii sunt reversibile: atunci când o latură nu mai este ascuțită, lama poate fi întoarsă și se poate utiliza cealaltă latură (Fig. 15).

10.3 CAPUL DE TĂIERE CU FIRE DE NAILON

Folositi întotdeauna același diametru ca al firului original, pentru a nu supraîncărca motorul (Fig. 16).

Pentru a lungi firul de nailon, loviți capul de tăiere de pământ în timpul lucrului.

⚠ ATENȚIONARE

Nu loviți capul de tăiere de ciment sau de pavaj.

10.3.1 Înlocuirea firului de nailon din capul TAP & GO (Fig. 19)

1. Apăsăți pe clapetă (1, Fig. 19) și scoateți capacul și bobina internă.
2. Îndoțiți firul în două, lăsând o parte mai lungă decât cealaltă cu aprox. 14 cm.
3. Blocați firul în creștătura specială (2, Fig. 19) de pe bobină.
4. Înfășurați fiecare fir, în direcția săgeții, în propriul său locaș, în mod uniform și fără a le încurca.
5. După ce ați terminat de înfășurat firul, blocați-l în creștăturile speciale, așa cum se arată în (3, Fig. 19).
6. Montați arcul.

7. Treceți firul prin ochiurile (4, Fig. 19).
8. Blocați capul de tăiere cu ajutorul capacului (5, Fig. 19).
9. Trageți firul spre exterior (6, Fig. 19).

10.4 FILTRUL DE AER

ATENȚIONARE

Un filtru înfundat duce la o funcționare neregulată a motorului, mărindu-i consumul și reducându-i puterea.

La fiecare 8-10 ore de lucru:

1. Scoateți capacul (A, Fig. 21), curățați filtrul (B, Fig. 21).
2. Suflați de la distanță cu aer comprimat, dinspre interior spre exterior.
3. Înlocuiți-l dacă este murdar sau deteriorat.

10.5 FILTRUL DE CARBURANT

ATENȚIE

Un filtru murdar provoacă dificultăți la pornire și reduce prestațiile motorului.

Verificați periodic starea filtrului de carburant. Pentru a curăța filtrul, scoateți-l din orificiul de alimentare cu carburant; dacă este excesiv de murdar, înlocuiți-l (Fig. 20).

10.6 MOTOR

Curățați periodic aripioarele cilindrului cu ajutorul unei pensule sau cu aer comprimat.

ATENȚIONARE

Acumularea de impurități pe cilindru poate duce la supraîncălzire, care este periculoasă pentru funcționarea motorului.

10.7 BUJIE

Se recomandă să se curețe periodic bujia și să se controleze distanța dintre electrozi (Fig. 18).

Utilizați o bujie TORCH L8RTF sau de altă marcă, având un grad termic echivalent.

10.8 CUPLUL CONIC

La fiecare 30 ore de lucru, scoateți șurubul (D, Fig. 10) de pe cuplul conic și verificați nivelul unsorii.

Folosiți cel mult 10 g de unsoare de calitate cu bisulfură de molibden.

10.9 TRANSMISIA

La fiecare 30 ore de lucru, gresați capătul articulației tubului rigid (D, Fig. 22) cu unsoare cu bisulfură de molibden.

10.10 CARBURATORUL

Înainte de a efectua reglarea carburatorului, curățați filtrul de aer (B, Fig. 21) și încălziți motorul. Motorul aparatului este proiectat și construit în conformitate cu Regulamentele (UE) 2016/1628.

Șurubul pentru ralanti (T, Fig. 17) este reglat astfel încât să existe o marjă de siguranță corespunzătoare între regimul de ralanti și regimul de activare a ambreiajului.

ATENȚIE

- **Cu motorul la ralanti (3000 rot./min.) discul nu trebuie să se rotească. Vă recomandăm să efectuați toate reglajele carburatorului la dealerul dv. sau la un atelier autorizat.**
- **Dacă aparatul este utilizat la peste 1000 m deasupra nivelului mării, este necesar să se solicite controlul carburatorului la un Centru de Asistență Autorizat.**

10.11 EȘAPAMENTUL

ATENȚIE

Nu folosiți aparatul dacă eșapamentul este deteriorat, lipsește sau a fost modificat. Folosirea unui eșapament care nu a fost întreținut în mod adecvat mărește riscul de incendiu și de pierdere a auzului.

ATENȚIE

Acest eșapament este dotat cu catalizator, necesar pentru ca motorul să fie conform cu cerințele privind emisiile. Nu modificați și nu înlăturați niciodată catalizatorul: dacă faceți acest lucru, încălcați legea.

ATENȚIE

Eșapamentele dotate cu catalizator se înfierbântă foarte tare în timpul utilizării și rămân fierbinți mult timp după oprirea motorului. Acest lucru se întâmplă și când motorul este la ralanti. Contactul poate cauza arsuri ale pielii. Rețineți că există risc de incendiu!

ATENȚIONARE

În cazul în care catalizatorul este deteriorat, trebuie să fie înlocuit. În cazul în care catalizatorul se înfundă frecvent, acest lucru poate indica faptul că randamentul catalizatorului este limitat.

10.12 ÎNTREȚINEREA EXTRAORDINARĂ

La terminarea sezonului, după o utilizare intensivă, sau la fiecare doi ani, pentru o utilizare normală, este necesar să se efectueze un control general, care trebuie să fie realizat de un tehnician specializat de la rețeaua de asistență.

Puteți găsi Centrul de Asistență Autorizat cel mai aproape de dv. la: <https://www.myemak.com/int/filiali-e-distributori/distributori>.

RO

ATENȚIE

- **Toate operațiile de întreținere care nu sunt indicate în acest manual trebuie să fie efectuate de un Centru de Asistență Autorizat. Pentru a garanta o funcționare constantă și regulată a mașinii, rețineți că eventualele înlocuiri ale pieselor de schimb trebuie să fie efectuate numai cu PIESE DE SCHIMB ORIGINALE.**
- **Eventualele modificări neautorizate și/sau utilizarea unor piese de schimb neoriginale pot cauza rănirea gravă sau mortală a operatorilor sau a altor persoane și duc la anularea imediată a garanției.**

10.13 TABEL DE ÎNTREȚINERE

<p><i>Vă rugăm să rețineți că următoarele intervale de întreținere se aplică doar pentru condițiile normale de funcționare. Dacă munca dv. zilnică se face în condiții mai dificile decât cele normale, intervalele de întreținere trebuie să fie reduse în consecință.</i></p>		Înainte de fiecare utilizare	Lunar	În caz de deteriorare sau defectare	În funcție de necesități	1 an sau 100 ore
Tot aparatul	Verificați (pierderi, fisuri și uzură)	x				
	Curățați la terminarea lucrului zilnic	x				
Comenzile (butonul de oprire, maneta starterului, maneta acceleratorului, maneta de siguranță)	Verificați funcționarea	x				
Rezervorul de carburant	Verificați (pierderi, fisuri și uzură)	x				
	Curățați					x
Filtrul de carburant și tuburile	Verificați		x			
	Curățați, înlocuiți elementul filtrului			x		x
Accesorii de tăiere	Verificați (deteriorarea, ascuțirea și uzura)	x				
	Verificați tensionarea	x				
	Ascuțiți			x	x	

Vă rugăm să rețineți că următoarele intervale de întreținere se aplică doar pentru condițiile normale de funcționare. Dacă munca dv. zilnică se face în condiții mai dificile decât cele normale, intervalele de întreținere trebuie să fie reduse în consecință.		Înainte de fiecare utilizare	Lunar	În caz de deteriorare sau defectare	În funcție de necesități	1 an sau 100 ore
Cuplu conic	Verificați (deteriorarea, uzura și nivelul de lubrifiere)		x		x	
Elementul de protecție al blocului de tăiere	Verificați (deteriorarea și uzura)	x				
	Schimbați			x	x	
Toate șuruburile și piulițele accesibile (cu excepția șuruburilor de reglare)	Verificați	x				
	Strângeți din nou		x			
Filtrul de aer	Curățați	x			x	
	Schimbați			x		x
Aripioarele cilindrului	Curățați		x			
Fantele carterului de pornire	Curățați la terminarea lucrului zilnic	x				
Șnurul de pornire	Verificați (deteriorarea și uzura)		x			
	Schimbați			x		
Carburatorul	Verificați ralantiul (blocul de tăiere nu trebuie să se rotească atunci când motorul este la ralanti)	x				
Bujie	Verificați distanța dintre electrozi		x			
	Schimbați			x		x
Sistem antivibrații	Verificați (deteriorarea și uzura)		x			
	Cereți să fie schimbat de către dealer			x	x	
Piulița și șuruburile blocului de tăiere	Verificați ca piulița de fixare a blocului de tăiere să fie strânsă suficient	x				

11 TRANSPORTUL

- Opriți motorul și așteptați să se răcească.
- Montați capacul discului (A, Fig. 4).
- Apucați aparatul numai de ghidon și orientați dispozitivul de tăiere în direcție opusă sensului de deplasare (Fig. 4).

ATENȚIE

În caz de transport sau de depozitare a aparatului, montați capacul de protecție al discului, cod 4196086 așa cum se indică în A, Fig. 4.

ATENȚIE

Pentru a transporta aparatul într-un vehicul, aveți grijă să fie fixat corect și solid de vehicul, cu ajutorul unor curele. Mașina trebuie transportată în poziție orizontală, cu rezervorul golit, asigurându-vă că nu se încalcă normele de transport în vigoare pentru aceste mașini.

12 DEPOZITAREA

Când aparatul urmează să nu mai fie utilizat pe perioade lungi:

- Goliți și curățați rezervoarele de carburant și de ulei, într-un loc bine ventilat.

ATENȚIONARE

Pentru a goli carburatorul, porniți motorul și așteptați să se oprească (dacă lăsați amestecul în carburator, membranele s-ar putea deteriora).

- Eliminați carburantul și uleiul conform normelor și respectând regulile de protecție a mediului.
- Respectați toate normele de întreținere indicate mai sus.
- Curățați perfect aparatul și ungeți părțile metalice.
- Scoateți discul, curățați-l și ungeți-l pentru a evita ruginirea.
- Scoateți flanșele de oprire a discului; curățați, uscați și ungeți locașul cuplului conic.
- Scoateți carburantul din rezervor și puneți bușonul la loc.
- Curățați cu grijă fantele de răcire și filtrul de aer.
- Păstrați aparatul într-o încăpere uscată, pe cât posibil nu în contact direct cu solul și departe de surse de căldură.
- Dacă aparatul este depozitat cu discul metalic montat, este obligatoriu să se monteze și apăraștoarea discului.
- Depozitați aparatul într-un loc în care să nu fie la îndemâna copiilor.
- Procedurile de punere în funcțiune după depozitarea pe timp de iarnă sunt aceleași ca și cele efectuate pentru pornirea normală a aparatului (vezi capitoul 8 *Pornirea*).

13 PROTECȚIA MEDIULUI ÎNCONJURĂTOR

Protecția mediului înconjurător trebuie să fie un aspect fundamental și prioritar în utilizarea aparatului, în scopul asigurării conviețuirii civilizate și al respectării mediului în care trăim.

- Evitați să fiți elementul care deranjează cartierul.
- Respectați cu strictețe normele locale referitoare la eliminarea materialelor rezultate în urma tăierii.
- Respectați cu scrupulozitate reglementările locale pentru eliminarea ambalajelor, a uleiurilor, benzinei, bateriilor, filtrelor, pieselor deteriorate sau a oricărui element cu impact puternic asupra mediului. Aceste deșeuri nu trebuie să fie aruncate la gunoi, ci trebuie să fie separate și duse la centrele de colectare corespunzătoare, care vor asigura reciclarea materialelor.

13.1 DEZMEMBRAREA ȘI ELIMINAREA

În momentul casării, nu părăsiți aparatul la întâmplare, ci adresați-vă unui centru de colectare.

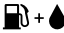

O mare parte dintre materialele folosite la fabricarea mașinii sunt reciclabile; toate metalele (oțel, aluminiu, alamă) pot fi predate la un centru normal de recuperare a metalelor. Pentru informații ulterioare adresați-vă serviciului normal de eliminare a deșeurilor din zona dv. Eliminarea deșeurilor care rezultă din dezmembrarea mașinii trebuie să fie efectuată cu respectarea mediului înconjurător, evitând să se polueze solul, aerul și apa.

În orice caz, trebuie respectată legislația locală în vigoare.








La casarea aparatului, trebuie să distrugeți eticheta cu marcajul CE, împreună cu acest manual.

14 DATE TEHNICE

14.1 CARACTERISTICILE APARATULUI

		BCH 500 BP - DSH 5000 BP
Cilindree	cm ³	50,9
Motor		2 timpi EMAK
Turația minimă	min ⁻¹	3.000
Viteză maximă a arborelui de ieșire	min ⁻¹	8.500
Viteza motorului la turația maximă a arborelui de ieșire	min ⁻¹	10.400
Capacitate rezervor carburant 	cm ³	1100 (1,1 ℓ)
Pompă de amorsare carburator		Da
Pornire facilitată 		Da
Lățimea de tăiere	cm	41
Greutate fără dispozitivul de tăiere și capacul de protecție	kg	9,9

14.2 DISPOZITIVE DE TĂIERE RECOMANDATE

Model	Dispozitive de tăiere			Protecție
		∅ mm		
BCH 500 BP		130	P.N. 61459100	P.N. 61450295AR
DSH 5000 BP		130	P.N. 61459101	
BCH 500 BP		130	P.N. 61459102	P.N. 61450295AR
DSH 5000 BP		130	P.N. 61459103	
BCH 500 BP - DSH 5000 BP		255	P.N. 4095567AR	P.N. 61450295AR ⁽¹⁾
		305	P.N. 4095675AR	
BCH 500 BP - DSH 5000 BP		230	P.N. 4095637AR	P.N. 61450295AR ⁽¹⁾
		255	P.N. 4095638AR	
BCH 500 BP - DSH 5000 BP		255	P.N. 4095673BR	P.N. 61450295AR ⁽¹⁾
		305	P.N. 4095674AR	
BCH 500 BP - DSH 5000 BP		230	P.N. 4095568AR	P.N. 61450295AR ⁽¹⁾
		255	P.N. 4095563AR	
BCH 500 BP - DSH 5000 BP		255	P.N. 4095641BR	P.N. 61450295AR ⁽¹⁾
		305	P.N. 4095665BR	



⁽¹⁾ Protecția (C, Fig. 5) nu este necesară. Dispozitive de tăiere din metal.

ATENȚIE

Utilizarea unor dispozitive de tăiere diferite de cele recomandate poate duce la răni grave sau fatale.

Utilizați în exclusivitate dispozitivele de tăiere și elementele de protecție recomandate și respectați instrucțiunile pentru ascuțire.

14.3 EMISII ACUSTICE ȘI VIBRAȚII

			BCH 500 BP - DSH 5000 BP		
					
RO	Presiune acustică ⁽¹⁾	dB (A)	L_{PA av} EN 11806-2 EN 22868	104,9	106,9
	Incertitudine	dB (A)		1,2	1,1
	Nivel de putere acustică măsurat	dB (A)	2000/14/CE EN 22868 EN ISO 3744	114	113
	Incertitudine	dB (A)		0,9	0,9
	Nivel de putere acustică garantat	dB (A)	L_{WA} 2000/14/CE EN 22868 EN ISO 3744	115	114
	Nivel de vibrații ⁽¹⁾	m/s ²	EN 11806-2 EN 22867 EN 12096	6.4 (stânga) 4.5 (dreapta)	7.6 (stânga) 6.4 (dreapta)
	Incertitudine	m/s ²	EN 12096	1.2 (stânga) 1.3 (dreapta)	1.3 (stânga) 1.2 (dreapta)

⁽¹⁾ Valori medii ponderate: 1/2 minim, 1/2 la viteza maximă a motorului, în gol.

15 REMEDIEREA PROBLEMELOR

ATENȚIE

- **Opriiți întotdeauna aparatul și deconectați bujia înainte de a efectua toate probele de corectare recomandate în tabelul de mai jos, în afară de cazurile în care se cere în mod explicit funcționarea aparatului.**
- **Dacă ați verificat toate cauzele posibile, dar problema nu este rezolvată, consultați un Centru de Asistență Autorizat. Dacă apare o problemă care nu este indicată în acest tabel, consultați un Centru de Asistență Autorizat.**

PROBLEMĂ	CAUZE POSIBILE	SOLUȚIE
Motorul nu pornește sau se oprește la câteva secunde după pornire.	Nu se produce scânteie.	Controlați scânteia bujiei. Dacă nu există scânteie, repetați testul cu o bujie nouă (TORCH L8RTF).
	Motor înecat.	Urmați procedura 8.5 <i>Motor înecat</i> . Dacă motorul tot nu pornește, înlocuiți bujia cu o bujie nouă și repetați procedurile 9.1 <i>Controale de siguranță</i> .
Motorul pornește, dar nu accelerează corect sau nu funcționează corect la viteză mare.	Carburatorul trebuie reglat.	Contactați un Centru de Asistență Autorizat pentru a regla carburatorul.
Motorul nu atinge viteza maximă și / sau scoate prea mult fum.	Controlați amestecul ulei / benzină.	Folosiți benzină proaspătă și un ulei adecvat pentru motoarele în 2 timpi (vezi capitolul 8.1 <i>Carburantul</i>).
	Filtru de aer murdar.	Curățați: vezi instrucțiunile din capitolul 10.4 <i>Filtrul de aer</i> .
	Carburatorul trebuie reglat.	Contactați un Centru de Asistență Autorizat pentru a regla carburatorul.
Motorul pornește, funcționează și accelerează, dar nu menține ralantiul.	Carburatorul trebuie reglat.	Reglați șurubul pentru ralanti (T, Fig. 17) în sens orar pentru a mări viteza (vezi capitolul 10.10 <i>Carburatorul</i>).
Motorul pornește și funcționează, dar dispozitivul de tăiere nu se rotește.	Ambreiaj, cuplu conic sau arbore de transmisie deteriorat.	Înlocuiți dacă este necesar; contactați un Centru de Asistență Autorizat.

ATENȚIE

Nu încercați niciodată să efectuați reparații fără a avea mijloacele și cunoștințele tehnice necesare. Orice intervenție efectuată duce automat la anularea Garanției, iar Producătorul nu-și asumă nicio responsabilitate. Dacă problemele persistă și după aplicarea soluțiilor propuse, contactați un centru de asistență autorizat.

16 DECLARAȚIE DE CONFORMITATE

Subsemnatul,

**EMAK spa via Fermi, 4 - 42011 Bagnolo in Piano (RE)
ITALY**

declar pe propria mea răspundere că aparatul:

1. Categoria:

motocoasă/trimmer portabil cu motor cu combustie internă

2. Marca: / Tipul:

Efco, DSH 5000 BP

3. identificare de serie:

Oleo-Mac, DSH 5000 BP

776 XXX 0001 ÷ 776 XXX 9999

este conform cu prevederile Directivei/
Regulamentului cu modificările și
completările ulterioare:

**2006/42/CE – 2000/14/CE – 2014/30/EU – (EU) 2016/1628
– 2011/65/EU**

este conform cu dispozițiile din
următoarele norme armonizate:

**EN ISO 11806-1:2022 - EN 55012:2007+A1:2009 -
EN ISO 14982:2009**

Proceduri urmate pentru evaluarea de
conformitate:

Annex V - 2000/14/CE

Nivel de putere acustică măsurat:

114 dB (A)

Nivel de putere acustică garantat:

115 dB (A)

Fabricat în:

Bagnolo in piano (RE) Italy - via Fermi, 4

Data:

30/04/2022

Documentația Tehnică este depusă la:

Sediul administrativ. - Direcția Tehnică

  **Emak** s.p.a.

Luigi Bartoli - C.E.O.

17 CERTIFICAT DE GARANȚIE

Acest aparat a fost conceput și realizat cu cele mai moderne tehnici de producție. Firma producătoare garantează produsele pe o perioadă de 24 de luni de la data de cumpărare, dacă sunt utilizate de particulari, ca hobby. Garanția este limitată la 12 luni în cazul utilizării profesionale.

Condiții generale de garanție

RO

1. Garanția este recunoscută începând de la data cumpărării. Firma producătoare, prin rețeaua de vânzare și de asistență tehnică, înlocuiește gratuit piesele care sunt defecte din cauza materialului, a prelucrării sau a fabricației. Garanția nu afectează drepturile legale ale cumpărătorului, prevăzute de codul civil, legate de consecințele defectelor sau ale viciilor cauzate de obiectul vândut.
2. Personalul tehnic va interveni cât de repede posibil, în limitele de timp permise de exigențele de organizare.
3. **Pentru a cere asistență în garanție, este necesar să prezentați personalului autorizat certificatul de garanție de mai jos, ștampilat de vânzător, completat la toate rubricile, alături de factura de cumpărare sau de bonul fiscal obligatoriu, care dovedește data cumpărării.**
4. Garanția se anulează în caz de:
 - Lipsă evidentă a întreținerii,
 - Utilizare incorectă a produsului sau modificări neautorizate,
 - Utilizarea unor lubrifianți sau a unor combustibili neadecvați,
 - Utilizarea unor piese de schimb sau a unor accesorii neoriginale,
 - Intervenții efectuate de personal neautorizat.
5. Firma producătoare exclude din garanție materialele de consum și piesele supuse unei uzuri normale din cauza funcționării.
6. Garanția exclude intervențiile de modernizare și de îmbunătățire a produsului.
7. Garanția nu acoperă punerea la punct și intervențiile de întreținere care ar putea fi necesare în timpul perioadei de garanție.
8. Eventualele defecțiuni cauzate în timpul transportului trebuie să fie semnalate imediat transportatorului, în caz contrar garanția este anulată.
9. Pentru motoarele de alte mărci (Briggs & Stratton, Tecumseh, Kawasaki, Honda etc.) montate pe aparatele noastre, este valabilă garanția acordată de producătorul motorului.
10. Garanția nu acoperă eventualele daune, directe sau indirecte, cauzate persoanelor sau bunurilor de defecțiunile aparatului sau care rezultă din întreruperea forțată, prelungită, a utilizării acestuia.

MODEL

SERIAL No _____

CUMPĂRAT DE DL. _____

Nu expediați! Anexați numai la o eventuală solicitare de garanție tehnică.

DATA _____

DEALER



Emak S.p.A.

42011 Bagnolo in Piano (RE) Italy

www.myemak.com

www.youtube.it/EmakGroup