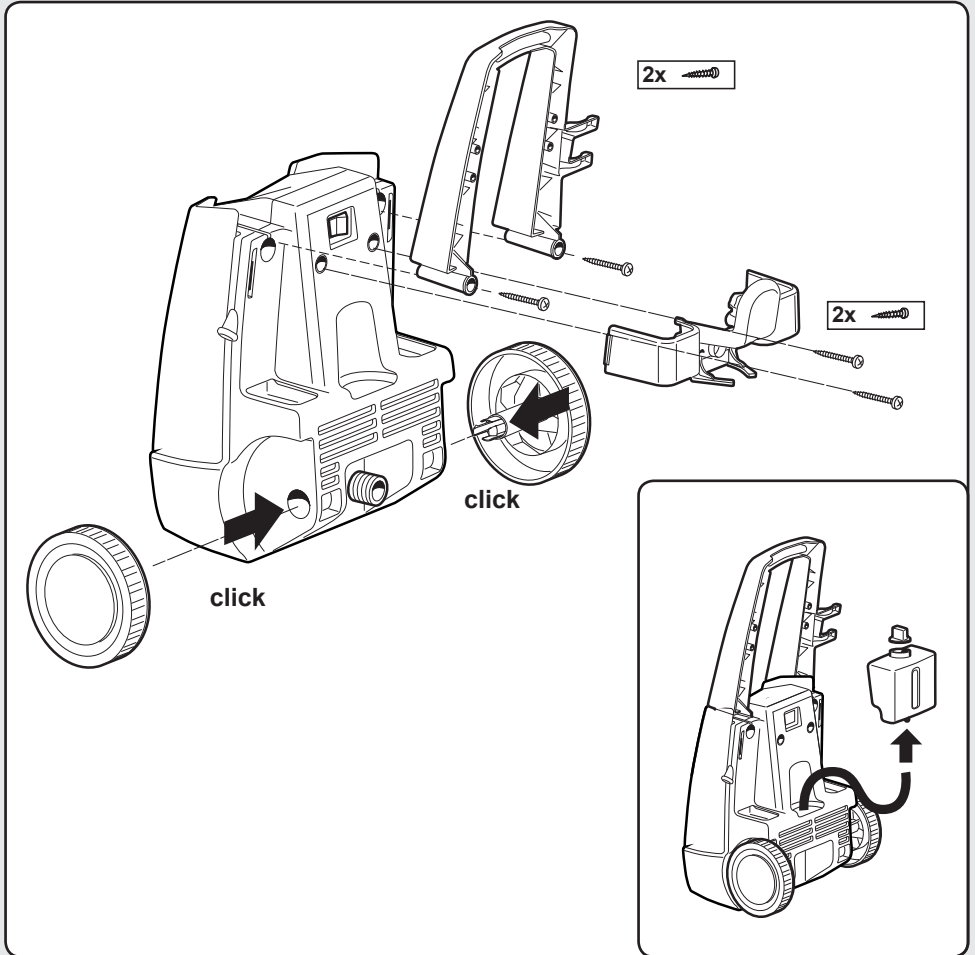
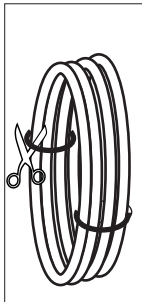


Oleo-Mac PW 115C - **efco** IP 1150S

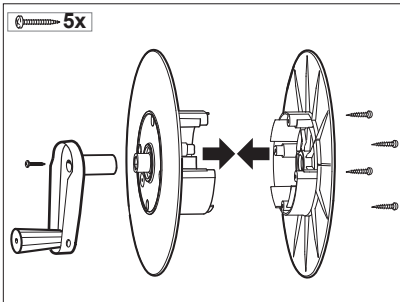
العربية كتيب تعليمات المشغل



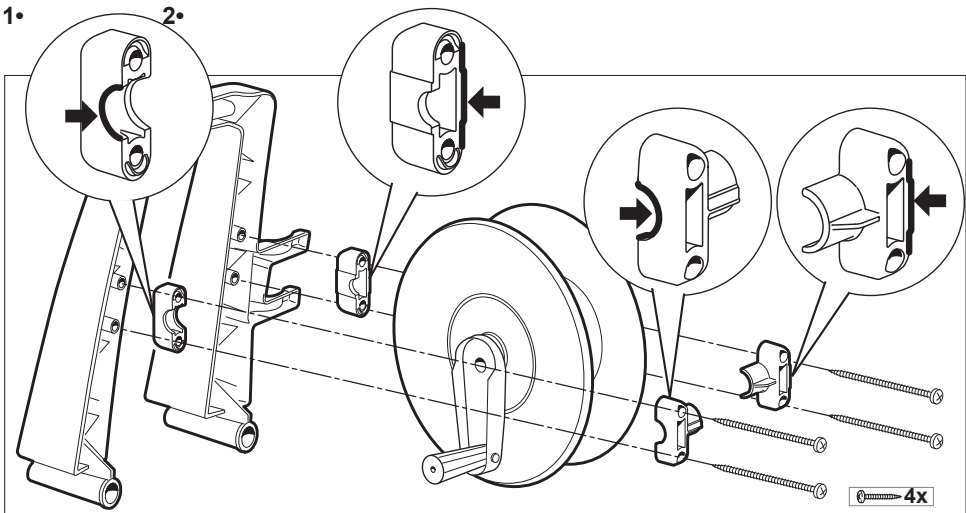




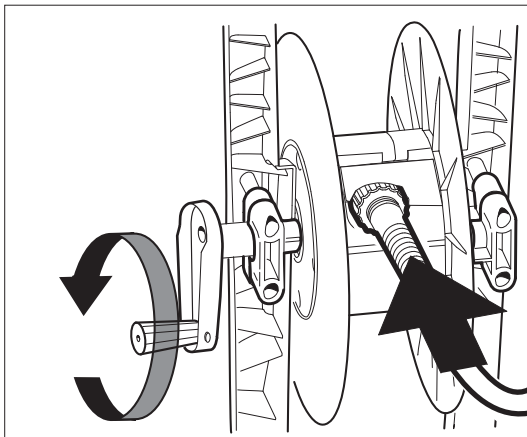
1•



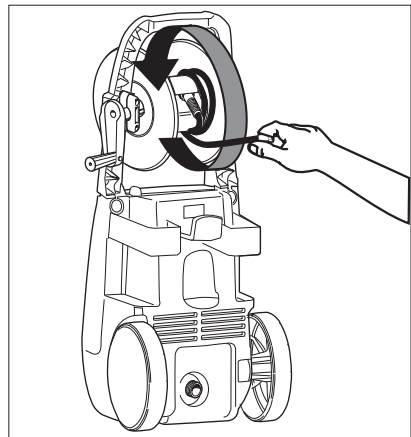
2•



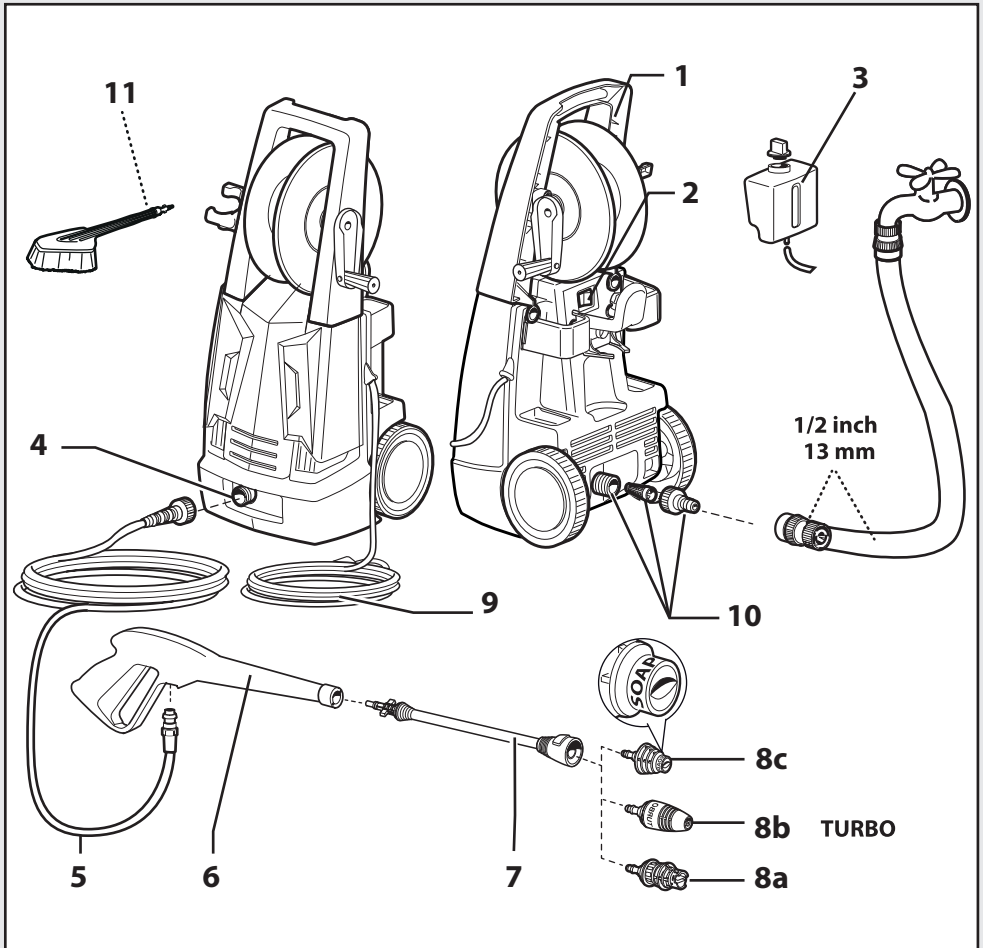
3•



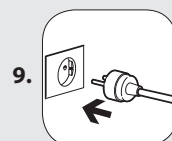
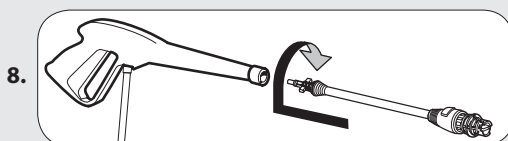
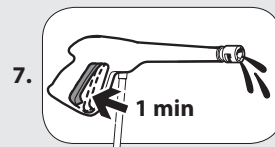
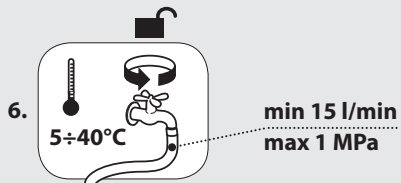
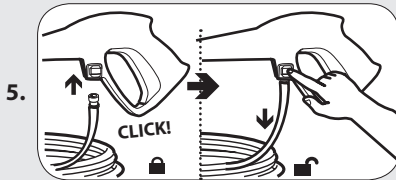
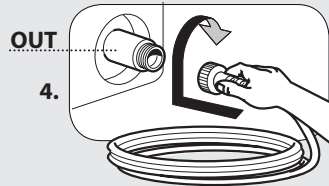
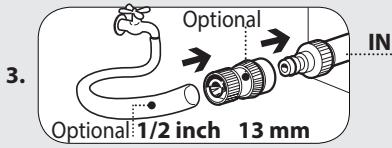
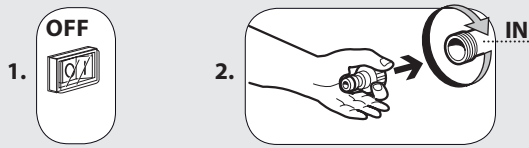
4•

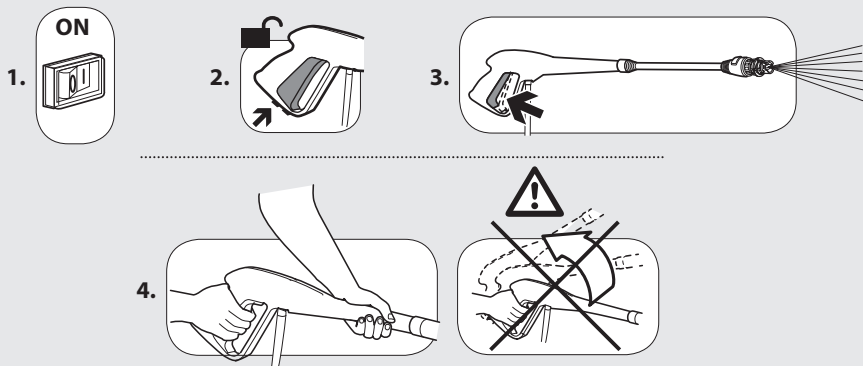
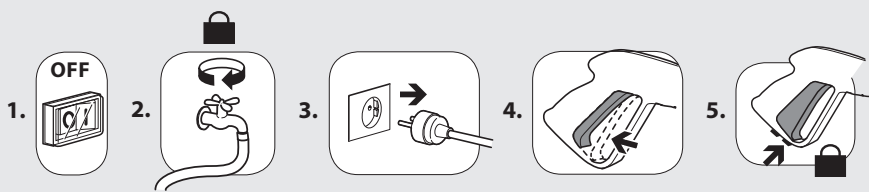
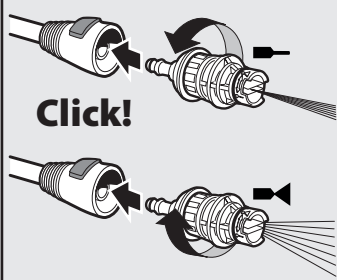


5•



- 1 المقبض
- 2 مفتاح التشغيل/الإيقاف
- 3 خزان المنظف
- 4 مخرج المياه
- 5 خرطوم عالي الضغط
- 6 المدفعة
- 7 الرمح
- 8a الفوهة
- 8b الفوهة السريعة
- 8c فوهة المنظف
- 9 الكبل الكهربائي
- 10 مدخل المياه + فلتر
- 11 فرشاة ثابتة

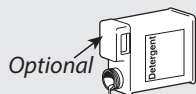


B**C****D**

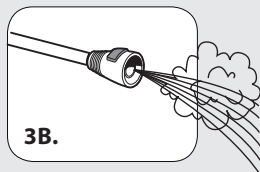
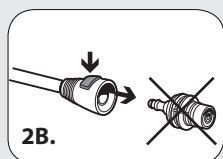
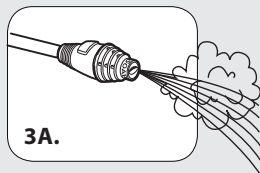
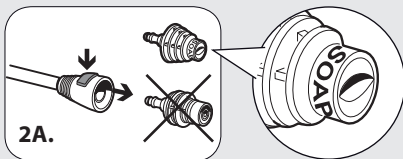
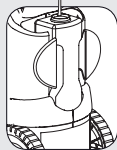
طريقة الرش / محرك الريشة 

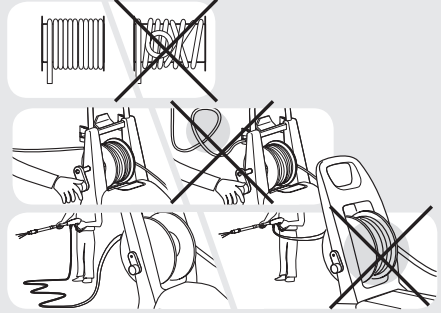
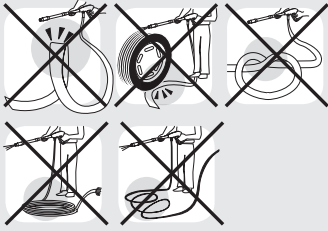


TURBO
الرمح السريع 

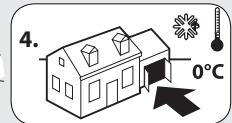
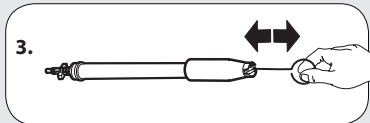
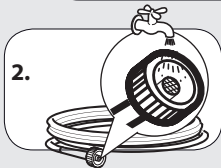
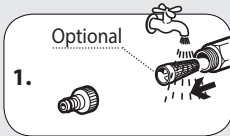


1.





استخدم المنظف الهيدروإلبيكي فقط إذا كان الخرطوم غير ملفوف وممتد بالكامل. (التريبول)





تحذير

ترجمة الإرشادات الأصلية
يرجى قراءة دليل الإرشادات والاهتمام بما ورد به - تحذيرات السلامة.

معلومات عامة

< الغرض من الاستخدام

- يمكن أن يستخدم الجهاز لغسيل الأسطح الخارجية، في حالة لزوم استخدام الماء المضغوط لإزالة الأتربة.
- ومع بعض الملحقات الاختيارية الخاصة، يمكن استخدامه لعمل رغوة وجلي بالرمل، وللغسيل باستخدام فرشاة دوارة للاستخدام مع الرشاش.
- الأداء السهل والصدىق للمستخدم الخاص بالجهاز يجعله مناسباً للاستخدام غير المهني.

جهاز الأمان

△ **تحذير:** الرشاش مزود بقفل للسلامة. زر السلامة الموجود على الرشاش ليس الغرض منه إقفال الذراع خلال التشغيل، ولكن لمنع تشغيله عن طريق الخطأ. في أي وقت تتم مقاطعة استخدام الجهاز من المهم تشغيل قفل السلامة لمنع تشغيل الماكينة عن طريق الخطأ. الجهاز مزود بجهاز لحماية درجة حرارة الموتور ومضخة مزودة بصمام جانبي.

△ **تحذير:** الجهاز مزود بجهاز لحماية الموتور: في حالة التدخل في عمل الجهاز، انتظر بضع دقائق أو، قم بفصل الجهاز من النظام الكهربائي وأعد تشغيله مرة أخرى. في حالة تكرار هذه المشكلة مرة أخرى أو إذا لم يعمل الجهاز ثانية، فإذهب به إلى أقرب نقطة لخدمة ما بعد البيع

الرموز

تحذير: من المهم مراعاة العناصر التالية.



هام



مغلق



مفتوح



إذا وُجد



عزل مضاعف (إذا وُجد): يتم وضع عزل تكميلي على العزل الأساسي للحماية من الصدمات الكهربائية في حالة حدوث عطل في العزل الأساسي.



الثبات

△ **تحذير:** ينبغي دائماً وضع الماكينة في وضع أفقي، بطريقة آمنة ومستقرة.

المواصفات والخصائص الفنية

| EFCO IP 1150 S OLEO-MAC PW 115 C | |
|---|---|
| 220 - 240 فولت - 1 ~ 50/60 هرتز | التوصيل الكهربائي إمداد الطاقة الرئيسي |
| 1,75 كيلووات | الطاقة الممتصة |
| 16 أمبير | الفيوز |
| 40 °سليزوس - 98 °فهرنهايت | التوصيل الهيدروليكي درجة الحرارة القصوى للماء الداخل |
| 5 °سليزوس - 41 °فهرنهايت | درجة الحرارة الدنيا للماء الداخل |
| 900 لترًا/الساعة - 15 لترًا/الدقيقة - 172 جالونًا في الساعة | الحد الأدنى من تدفق الماء الداخل |
| 1 ميغا باسكال - 10 بار - 145 رطلًا للبوصة المربعة | درجة الحرارة القصوى لضغط الماء الداخل |
| 0,1 ميغا باسكال - 1 بار - 14,5 رطلًا للبوصة المربعة | الحد الأدنى لضغط الماء الداخل |
| 360 لترًا/الساعة - 6 لترًا/الدقيقة - 95 جالونًا في الساعة | الأداء تدفق الماء |
| 12,5 ميغا باسكال - 125 بار - 1813 رطلًا للبوصة المربعة | الحد الأقصى للضغط |
| 10 نيوتون | ارتداد الرشاش المنظف |
| 81 ديسيبيل (0,7) - (A) ديسيبيل (A) | مستوى ضغط الصوت - غير معروف (*) |
| 96 ديسيبيل (0,7) - (A) ديسيبيل (A) | مستوى قوة الصوت |
| 1,5 متر/الثانية المربعة - 0,5 متر/الثانية المربعة | اهتزازات ذراع المشغل - غير معروف (*) |
| 310 650 x 280 x ملم - 12,2 25,6 x 11 بوصة | الوزن والأبعاد الطول x العرض x الارتفاع |
| 7 كجم - 15,4 رطلًا | الوزن |
| 0,7 لترًا - 0,18 جالونًا أمريكيًا | سعة زجاجة المنظف |

(*) تم أخذ المقاييس وفقًا لـ EN 60335-2-79


جميع المواصفات والخصائص الفنية تعتبر إرشادية فقط. يحتفظ المصنع بحق تعديل الجهاز حسبما يراه ضروريًا.

< خرطوم الضغط العالي


انظر الشكل F

< إمداد المياه

مجموعة إمداد المياه


 **تحذير (الرمز):** الماكينة غير مناسبة للتوصيل بالمياه الصالحة للشرب.

يمكن أن يتم توصيل المنظف بالمياه الصالحة للشرب فقط إذا كانت مياه الشرب مفصولة عن طريق حاجز للتدفق العكسي. تأكد أن الخرطوم على الأقل 13 Ø مم - 1/2 بوصة وأنه معزز جيدًا.

 **تحذير:** يعتبر الماء الذي تدفق من خلال حواجز التدفق

العكسي غير صالح للشرب.

الاستخدام

 **تحذير:** يرجى أولاً قراءة القسم العام ثم قراءة هذا الدليل المخصص.

< بدء العمل

انظر الشكل A

< بدء التشغيل

انظر الشكل B

< قناة الضغط العالي

انظر الشكل D

< امتصاص المنظف

انظر الشكل E

استخدام بكرة كابل بحيث يكون المقبس على بعد مسافة 60 ملم على الأقل من الأرض.

| | | |
|-------------|---|---|
| >20 م | >16 أمبير 2,5 Ø ملم ² 12 AWG | >25 أمبير 4,0 Ø ملم ² 10 AWG |
| 20 م - 50 م | 1,5 Ø ملم ² 14 AWG | 2,5 Ø ملم ² 12 AWG |

هام: جهاز التوقف التام، يعمل على إيقاف الماكينة خلال مرحلة المرور الجانبي. لبدء تشغيل منظف المياه، من الضروري إعداد المفتاح على الوضع (I) "تشغيل"؛ بعد ذلك قم بالضغط على زناد المسدس. يقوم نظام الإيقاف التام بتشغيل الماكينة وإيقافها تلقائيًا عند إطلاق الزناد. يُنصح بتشغيل الأمان الخاص بزناد المدفعة في أي وقت تتوقف فيه الماكينة، حتى نتجنب التشغيل العارضي.

- أي تشغيل تلقائي للماكينة بدون الضغط على زناد الرشاش قد يرجع إلى فقاعات الهواء داخل المياه أو أي ظاهرة مشابهة مما لا يتوجب وجود أي عيوب في الآلة.
- لا تترك الجهاز بدون مراقبة خلال مرحلة التهنية لأكثر من 5 دقائق. والعكس، لسلامة الجهاز من الضروري إعادة المفتاح إلى الوضع (0) إيقاف.
- يرجى التحقق من وجود القارئة الخاصة بخرطوم الضغط العالي مع الجهاز ومن وجود الرشاش بالمعايير المطلوبة، أي بدون أي تسرب للمياه.

إيقاف التشغيل

انظر الشكل C

العناية والصيانة

انظر الشكل G

- ⚠ **تحذير:** ينبغي فصل الماكينة من مصدر إمداد الطاقة، عن طريق إزالة القابس من مخرج المقبس، بعد الانتهاء من العمل وأثناء التنظيف.
- ⚠ **تحذير:** لا تقم برش الجهاز بالمياه ولا تستخدم المنظفات أو المذيبات القوية. قد تتلف الماكينة.
- قم بتنظيف الجزء الخارجي للماكينة بقطعة قماش جافة.

هام: ينبغي استخدام الماء النظيف أو المنقى فقط. ينبغي أن يكون صنوبر إدخال المياه مساو لضعف الحد الأقصى من نطاق المضخة.

ضع المنظف في أقرب مكان ممكن لنظام إمداد المياه.

يتسبب عدم الالتزام بالظروف السابقة في تلف ميكانيكي خطير للمضخة وفقدان تغطية الضمان.

إمداد المياه من نظام المياه الصالحة للشرب

- قم بتوصيل خرطوم الإمداد (غير مرفق) بمدخل المياه الخاص بالوحدة وبإمداد المياه.
- افتح الصنوبر.

إمداد المياه من حاوية مفتوحة

- قم بفتح جزء القارئة لمدخل المياه.
- قم بربط خرطوم الشفط مع الفلتر (غير مرفق) على وصلة المياه الخاصة بالوحدة.
- قم بتعليق الفلتر في الحاوية.
- قم بتهوية الوحدة قبل التشغيل.
- قم بفتح أبواب الضغط العالي على مخرج الضغط العالي الخاص بالوحدة.
- قم بتشغيل الوحدة واتركها تعمل حتى تتخلص المياه من الفقاعات التي تخرج من مخرج الضغط العالي.
- قم بإيقاف تشغيل الوحدة وربط خرطوم الضغط العالي مرة أخرى.

< **إمداد الكهرباء**

- ينبغي أن يتم توصيل الكهرباء للجهاز من خلال فني كهربائي مؤهل ولتهنية المعيار IEC 60364-1.

⚠ **تحذير:** قبل توصيل الجهاز، تأكد أن بيانات اللوحة مطابقة

لبيانات المصدر الكهربائي وأن المقبس تتم حمايته من خلال قاطع دائرة تبايني بدرجة حساسية أقل من 0.03 أمبير - 30 مللي ثانية.

- إذا لم يتوافق قابس الجهاز مع المقبس، فاستبدل المقبس بنوع آخر مناسب عن طريق فريق العمل المهني المؤهل.
- لا تستخدم أبدًا الجهاز في درجات حرارة أقل من 0 درجة سلزيوس إذا كان مجهزًا بكابل PVC (H VV-F).

⚠ **تحذير:** أسلاك التمديد غير الكافية قد تكون خطيرة. إذا تم

استخدام سلك تمديد، فينبغي أن يكون مناسبًا للتوصيلات الخارجية وأن يكون جافًا وبعيدًا عن الأرض وبنبغي

التخزين

التخلص (WEEE)

انظر الشكل G

بصفتك مالك لجهاز كهربائي أو إلكتروني، يحتم عليك القانون (وفقاً لتوجيهات الاتحاد الأوروبي 2012/19/EU عن نفايات الأجهزة الكهربائية أو الإلكترونية والقوانين القومية للدول الأعضاء في الاتحاد الأوروبي التي قامت بتنفيذ هذه التوجيهات) استخدام مرافق جميع النفايات المناسبة وعدم التخلص من المنتج أو ملحقاته الكهربائية / الإلكترونية كنفايات صلبة.



يمكن التخلص من المنتج من خلال إعادته إلى الموزع عند شراء منتج جديد. ينبغي أن يكون المنتج الجديد مساوياً لما يتم التخلص منه. التخلص من المنتج في البيئة قد يسبب ضرر كبير للبيئة نفسها ولصحة البشر.

يشير الرمز في الصورة إلى حاويات النفايات الحضرية و يحظر بشدة التخلص من الجهاز في هذه الحاويات.

يؤدي عدم الالتزام باللوائح المنصوص عليها في التوجيه 2012/19/EU والقرارات التي تم تنفيذها في مختلف الدول الأعضاء في الاتحاد الأوروبي إلى العقاب الإداري.

- قم بنقل الماكينة فقط من خلال الإمسك بمقبض الحمل.
- قم بتخزين الجهاز والملحقات في غرفة آمنة من الصقيع.

اكتشاف الأخطاء وإصلاحها

الجهاز لا يعمل

- تحقق من توافق الفولتية على اللوحة مع مصدر الطاقة.
- تحقق من سلامة كابل التوصيل.
- الجهاز لا يصل إلى الضغط التشغيلي
- تهوية الجهاز: تسمح للمضخة بالعمل بدون خرطوم الضغط العالي حتى تظهر المياه في مخرج الضغط العالي بدون أي فقاعات. ثم أعد توصيل خرطوم الضغط العالي.
- قم بتنظيف المصفاة في وصلة المياه.
- قم بتنظيف الفلتر الموجود داخل قارورة الخرطوم (إذا وُجد).
- تحقق من معدل تدفق الماء الداخل.
- تحقق من عدم وجود تسربات أو انسدادات في جميع الأنابيب الداخلة إلى المضخة.
- ترددات الضغط القوي
- قم بتنظيف فوهة الضغط العالي. قم بإزالة الأتربة من الفوهة بواسطة إبرة ثم قم بشطفها بالمياه من الأمام.
- تسربات المضخة
- يمكن السماح بعشر نقاط في الدقيقة. في حالة حدوث أكثر من ذلك، ينبغي الاتصال بخدمة العملاء المكلفة بذلك.

قطع الغيار

- استخدم قطع الغيار الأصلية أو قطع الغيار المرجحة من قبل المصنع فقط.

شهادة الضمان

لقد تم تصميم هذه الماكينة وتصنيعها باستخدام أحدث التقنيات. وتضمن الشركة المصنعة منتجاتها لمدة 24 شهراً بدءاً من تاريخ الشراء، وذلك للاستخدام الشخصي واستخدام الهواة. ويقتصر الضمان على 12 شهراً في حالة الاستخدام الاحترافي.

الضمان المحدود

- 1) تبدأ فترة الضمان من تاريخ البيع. يجب على الشركة المصنعة استبدال أي أجزاء يثبت وجود عيوب في موادها أو أليتها أو تصنيعها، وذلك بالتصرف من خلال شبكة المساعدة الفنية والمبيعات. ولا يؤثر الضمان في حقوق المشتري على النحو المنصوص عليه بموجب التشريعات التي تحكم عواقب العيوب في الماكينة.
- 2) سيضطلع الموظفون الفنيون بالإصلاحات اللازمة في أقل وقت ممكن، وبما يتوافق مع الاحتياجات التنظيمية.
- 3) لتقديم أي دعوى بموجب الضمان، يجب عرض شهادة الضمان الموثقة بشكل كامل والتي تحمل طابع الموزع والمرققة بغاتورة أو إيصال يظهر تاريخ الشراء، على الموظفين المصرح لهم باعتماد العمل.
- 4) يكون الضمان باطلاً ولاغٍ في حالة:
 - عدم صيانة الماكينة بشكل واضح وبطريقة صحيحة.
 - استخدام الماكينة لأغراض غير سليمة أو تعديلها بأي طريقة.
 - استخدام زيوت تشحيم وأنواع وقود غير مناسبة.
 - تركيب قطع غيار وملحقات غير أصلية.
 - أداء العمل على الماكينة من قبل موظفين غير معتمدين.
- 5) لا يغطي الضمان المواد الاستهلاكية أو الأجزاء المعرضة للبيبي العادي.
- 6) لا يغطي الضمان العمل اللازم لتحديث الماكينة أو تحسينها.
- 7) لا يغطي الضمان أي عمل صيانة أو إعداد يلزم أثناء فترة الضمان.
- 8) يجب تنبيه شركة النقل بالضرر الحادث أثناء النقل مباشرة؛ يؤدي التقصير في القيام بذلك إلى بطلان الضمان وإلغائه.
- 9) لا يغطي الضمان الإصابات أو الضرر الذي يلحق بطريقة مباشرة أو غير مباشرة بالأشخاص أو الأشياء بفعل عيوب في الماكينة أو فترات ترك طويلة للماكينة دون استخدامها كتنجعة للعيوب المذكورة.

التاريخ

الطراز

الموزع

الرقم المسلسل

تم الشراء من قبل السيد



العربية تحذير! - يجب أن يظل دليل المالك هذا مرفقًا مع الماكينة طوال عمرها.

طراز 3056479 - Mar/2018 - 03/2018
مراجعة 00 - 1610.1901.00

We care

Quality Ethics Environment

ISO 9001 - SA 8000 - ISO 14001

Emak S.p.A.

42011 Bagnolo in Piano (RE) Italy

www.emakgroup.com

www.youtube.it/EmakGroup

www.linkedin.com/company/emak-s-p-a-